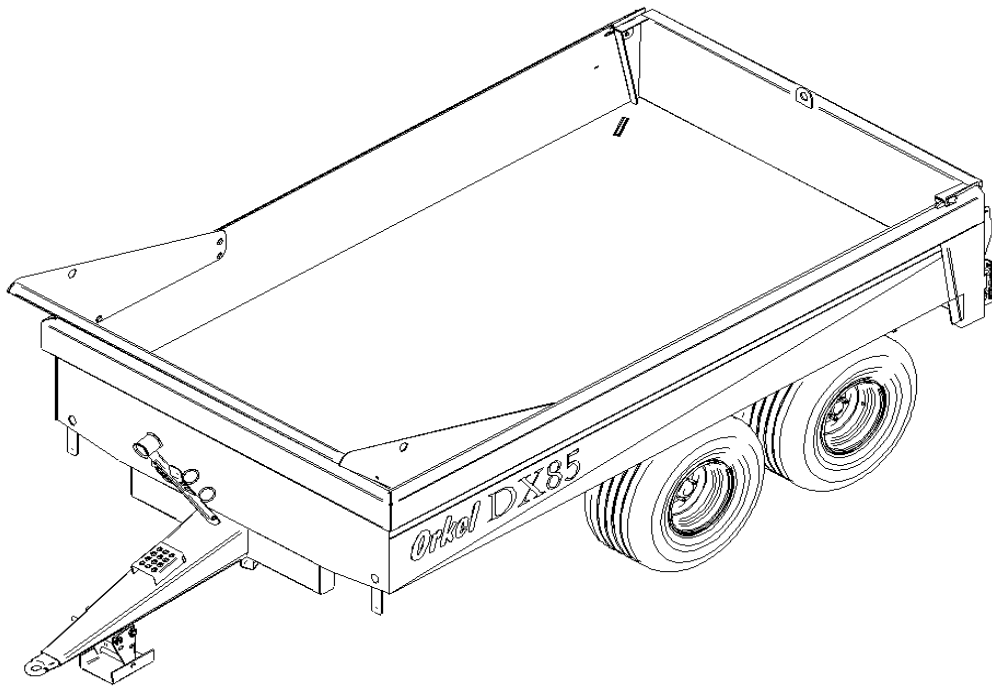


Orkel DX85

Tilhenger



(N) Deleliste

Fra serienr. / from: # 11615001

+ (N) Oppgi alltid serienr. ved delebestilling!
(GB) Always serial no. by spare part order!

Orkel AS
N -7320 FANNREM

Instruksjoner for delebestillinger

Delene i figurene er merket med posisjonsnummer. I tabellteksten er posisjonsnumrene beskrevet. For å unngå misforståelser må hver delebestilling ha følgende opplysninger:

- Delenummer og delebetegnelse (i overensstemmelse med denne listen)
- Mengde av ønsket reservedel

Illustrasjonene og tekniske data er ikke forpliktende.

Serienummeret er preget inn i typeskilt på maskina. Garantisaker og reservedelsbestillinger kan ikke bearbeides uten opplysning om serienummer.

Orkel AS forbeholder seg retten til uten varsel å foreta konstruksjons- og/eller materialendringer.

Instructions for ordering Spare parts

Illustrated parts are marked with item numbers. The text below describes each item number. To avoid errors, each part order must include the following information:

- Part number and description of part (according to this list)
- Quantity of parts required

Illustration and technical data are not binding.

The serial number is stamped into the model identification plate on the machine. As it is essential to quote this serial number in full in all enquiries and spare part orders.

ORKEL AS reserves the right to change construction and/or material at any time without further notice.

Forhandler, Dealer, Händler

Produsent, Manufacturer, Hersteller

Orkel AS
N - 7320 FANNREM

DX85

Side:

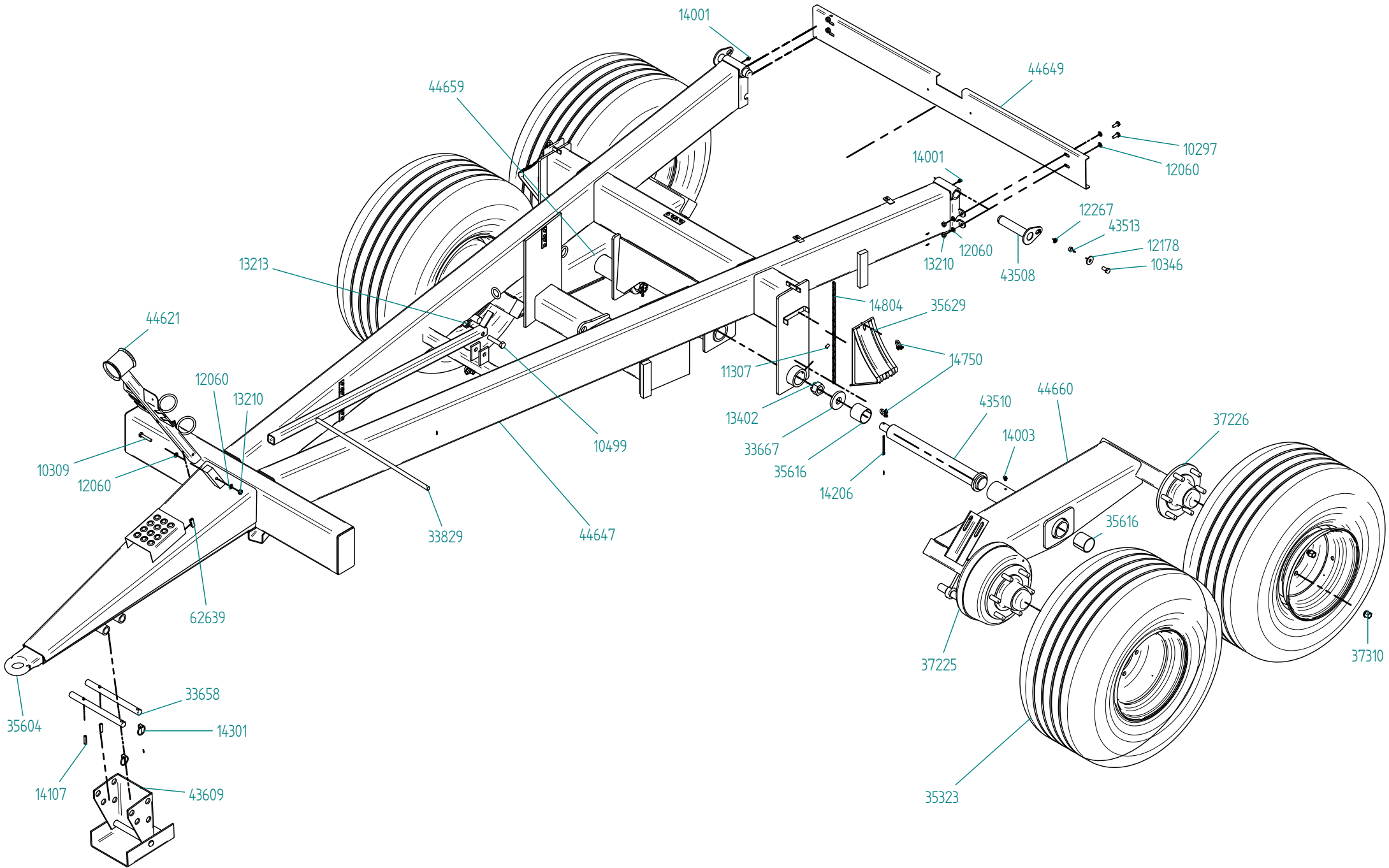
INNHOLD / CONTENTS:

Underramme / Chassis	2.1132
Overramme / Plane and walls	2.1136
Tippsystem / Hydraulics for tip	2.1138
Bremsesystem / Brake system	2.1140
Nav for brems ADR A70-450 / Hub for brakes ADR A70-450	2.1144
Nav friløp ADR A60-450 / Hub ADR A60-450	2.1146
Hydraulikk for bakluke / Hydraulics for rear wall	2.1148
Lysutstyr / Light equipment	2.1150
Klistermerker / Stickers	2.1152

EKSTRAUTSTYR:

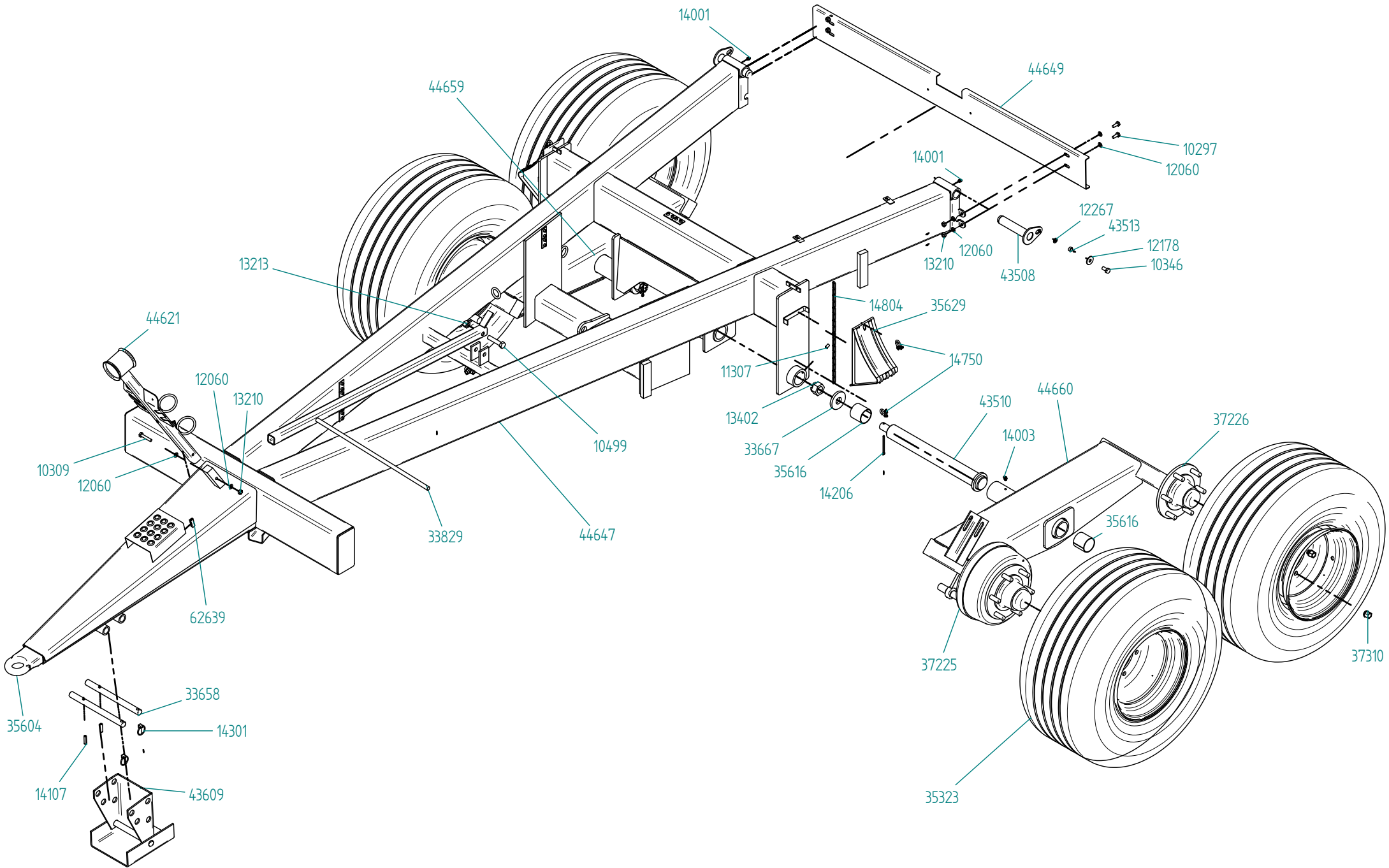
Side:

Skvettkarm / Protection cover	2.1154
Strøluke / Spreading tailgate	2.1156



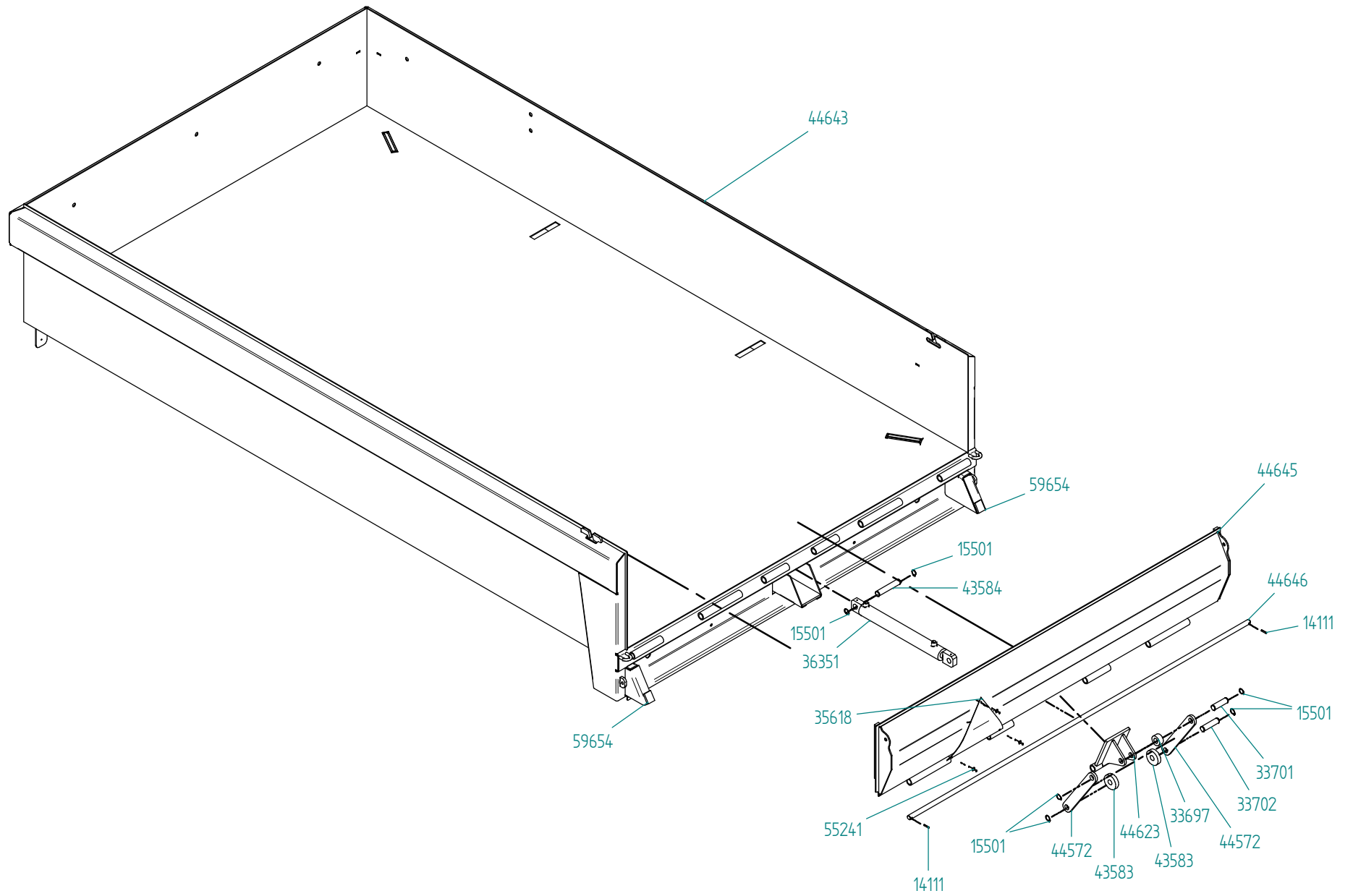
**UNDERRAMME
CHASSIS**

DELENR. PART NO. TEILENR.	ANT. QTY. ANZ.	BETEGNELSE	DESCRIPTION	ANMERKNING	SPESIFIKASJON
10297	4	Skrue	Bolt	M 10x25	
10346	2	Skrue	Bolt	M 12x25	8.8
10499	1	Skrue	Bolt	M 16 x 75	
11307	2	Settskrue	Set screw	M 10 x 16	
12060	8	Stoppskive	Washer	M 10	
12178	2	Stoppskive	Washer	Ø37/13x3	8.8
12267	2	Fjærskive	Spring washer	M 12	
13210	4	Låsemutter	Lock nut	M 10	
13213	1	Låsemutter	Lock nut	M 16	
10309	1	Skrue	Bolt	M 10 x 55	
12060	2	Stoppskive	Washer	M10	
13210	1	Låsemutter	Lock nut	M10	
13402	2	Kronemutter	Crown nut	M 30	
14001	2	Smørenippel	Grease nipple	1/8" R	
14003	2	Smørenippel	Grease nipple	1/8" R 45°	
14107	2	Spennhylse	Flexible pin	M 10 x 40	
14206	2	Splint	Pin	M 6,3 x 80	
14301	2	Orepinne	Link pin	M 10	
14750	4	Sjakkle	Schackle	6mm	
14804	2	Kjetting	Chain	4mm langlenket	Galv.
33658	2	Bolt for parkeringsfot	Bolt		Ø 25 x 310
33667	2	Skive	Washer	Ø 82/30,5 X 10	
33829	1	Tippstøtte	Support		
35319	1	Slange	Flexible tube		
35323	2	Hjul	Wheel	400/60 x 15,5 14 lag	
35604	1	Dragløkke	Draw bar		PT 1204
35616	4	Glidelager	Bearing	Ø 60/65 x 60	
35629	2	Parkeringsklosse	Parking block		AL-KO
37225	2	Nav Kpl.	Hub compl.	ADR A70/450 utv. Sylinder	S70NA6IC...
37226	2	Nav Kpl.	Hub compl.	ADR A70/450	S70NA600025
37310	24	Hjulmutter	Wheel nut	M 18 x 1,5	
43508	2	Bolt for tipphengsling	Bolt		Ø 35 x 260
43510	2	Aksel for boggikasse	Shaft		Ø60 x 590
43513	2	Avstandsør	Distance tube	Ø17,2/2,3	
43609	2	Parkeringsfot	Parking block		
44621	1	Slangeholder	Hose bracket		
44647	1	Underramme	Chassis		
44649	1	Skiltkanal	Licence plate rack		



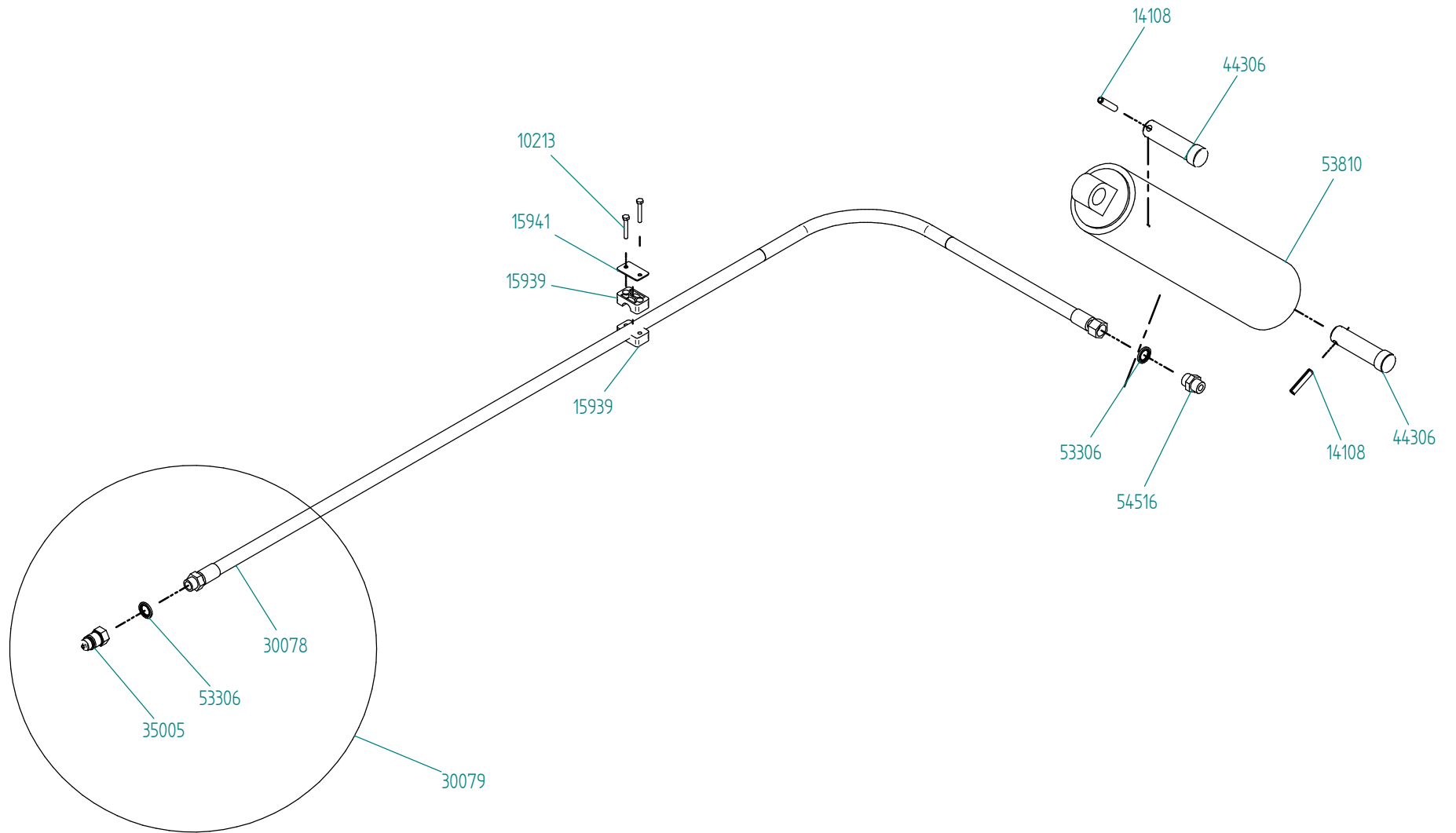
**UNDERRAMME
CHASSIS**

DELENR. PART NO. TEILENR.	ANT. QTY. ANZ.	BETEGNELSE	DESCRIPTION	ANMERKNING	SPESIFIKASJON
44659	1	Boggikasse m/nav, høyre	Bogie right		
44660	1	Boggikasse m/nav, venstre	Bogie left		
62639	1	Autolist	Rubber moulding	4901	L = 35



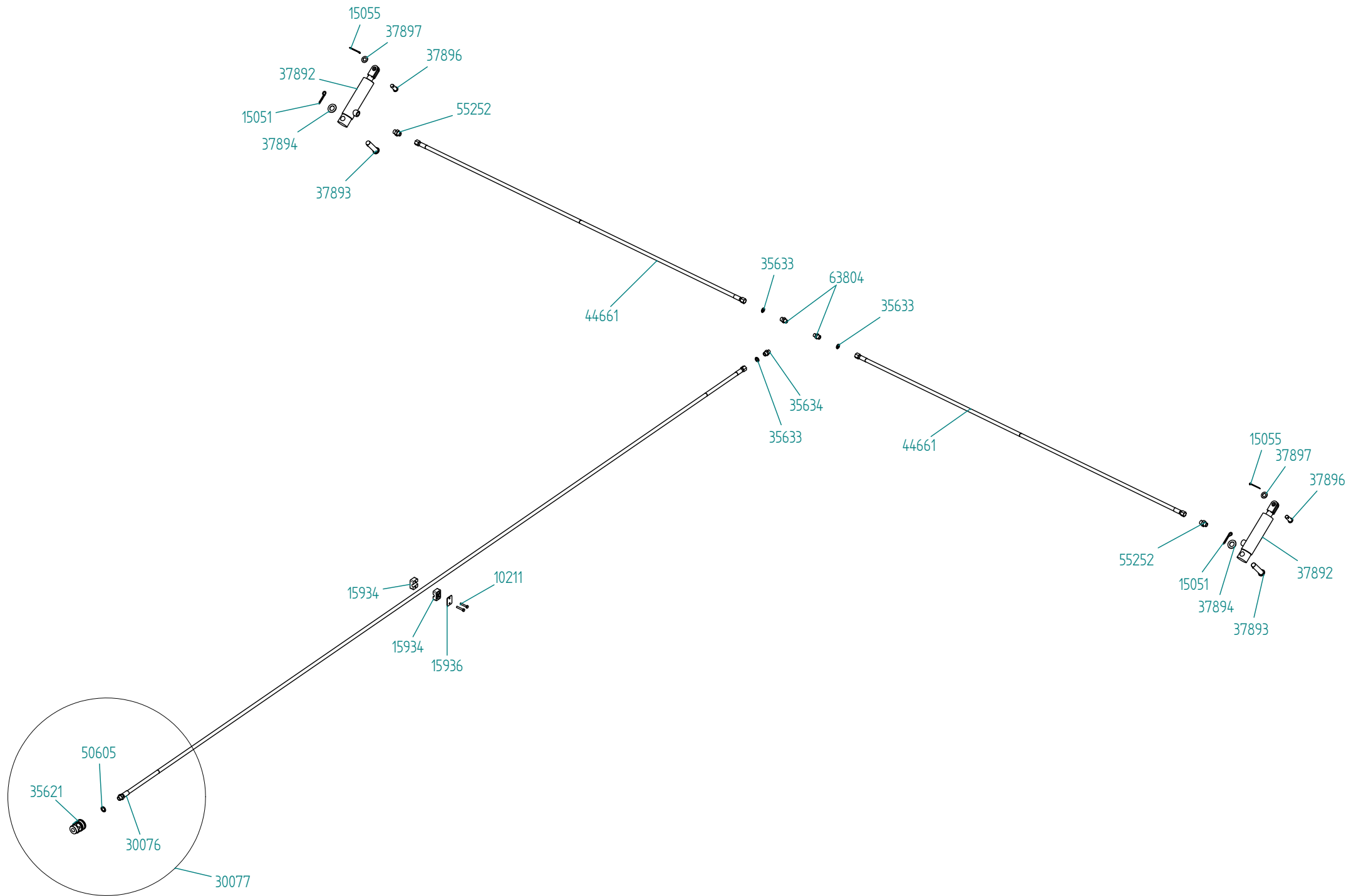
**OVERRAMME
PLANE**

DELENR. PART NO. TEILENR.	ANT. QTY. ANZ.	BETEGNELSE	DESCRIPTION	ANMERKNING	SPESIFIKASJON
14111	2	Spennhylse	Dowel pin	6x30	
15501	6	Seegering	Seegering	A 25 x 1,2	
33697	1	Avstandsør luke	Distance tube		
33701	1	Bolt for stag/luke	Bolt		
33702	1	Aksel for sylinder/stag	Bolt		
35618	1	Varseltrekant	Warning Triangle		
36351	1	Sylinder	Cylinder		
43583	2	Rull	Roller		
43584	1	Aksel for sylinder/sleide	Bolt		
44572	2	Stag	Bar		
44623	1	Sylinderfeste bakluke	Cylinder attachment, rear wall		
44643	1	Plan	Plane	210 x 400 cm.	
44645	1	Hydraulisk Bakluke DX85	Hydraulic rear wall DX85		
44646	1	Bolt, hengsel	Bolt for hinge		
55241	3	Popnagle	Pop rivet		
59654	2	Gummidemper	Rubber Stopper		



**TIPPSYSTEM
HYDRAULICS FOR TIP**

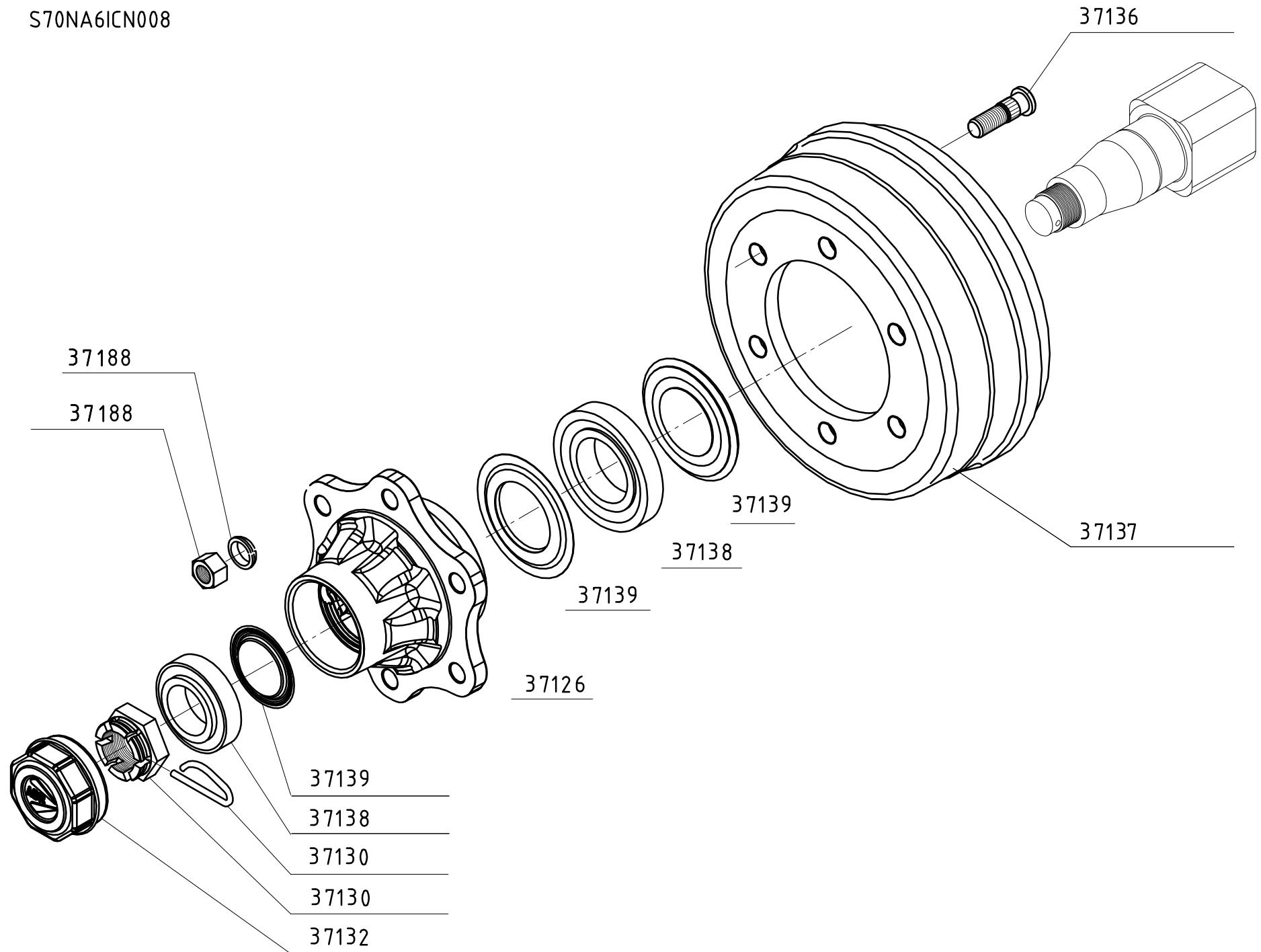
DELENR. PART NO. TEILENR.	ANT. QTY. ANZ.	BETEGNELSE	DESCRIPTION	ANMERKNING	SPESIFIKASJON
10213	2	Skrue	Bolt	M 6 x 40	
14108	2	Spennhylse	Dowel pin	M 10 x 50	
15939	1	Klammer plast	Tube clamp	C4, 20mm	
15941	1	Topplate klammer	Top plate	PS4, 20-22mm	
30078	1	Hydraulikkslange	Hydr. Hose	1/2" 1/2"utv. x M22/1,5 innv.	L = 5100
30079		Hydraulikkslange kpl.	Hydr. Hose compl.		30078+53306+35005
35005	1	Hannkobling	Male connection	1/2" innv.	ISO standard
44306	2	Bolt f/tippsylinder	Bolt for cylinder		Ø 30 x 125
53306	2	BSP ring	Sealing disc	1/2"	
53810	1	Tippsylinder	Cylinder		NU 5990 NA 4
53811		Pakningssett kpl.	Gasket set		
54516	1	Nippel	Nipple	P - GES 15LR 1/2"	



**BREMSESYSTEM
BRAKE SYSTEM**

DELENR. PART NO. TEILENR.	ANT. QTY. ANZ.	BETEGNELSE	DESCRIPTION	ANMERKNING	SPESIFIKASJON
10211	2	Skrue	Bolt	M 6 x 35	
15051	2	Hårnålsplint	Cotter pin	4mm	
15055	2	Hårnålsplint	Cotter pin	3mm	
15934	1	Klammer plast	Tube clamp	14mm	
15936	1	Topplate klammer	Top plate	For 14-18mm	
30076	1	Hydraulikkslange	Hydr.hose	L = 4100	1/4" 3/8" utv. x M16/1,5 innv.
30077		Hydraulikkslange kpl.	Hydr. Hose compl.		30076+35621+50605
35621	1	Hokobling f/brems	Female fixing plug		3/8" innv.
35633	3	BSP - ring	BSP - ring		1/4"
35634	1	Nippel	Nipple	P - GES 10LR 1/4"	Struping 2 mm.
37892	2	Bremse sylinder	Brake cylinder		RA 917 PIST
37893	2	Bolt	Bolt	Ø19 x 90 m/hode og hull Ø4	
37894	2	Skive	Washer	Ø 37 x 21 x 2	
37896	2	Bolt	Bolt	Ø 14 X 42 m/hode og hull Ø3	
37897	2	Skive	Washer	Ø 28 x 15 x 2	
44661	2	Hydraulikkslange	Hydr.hose	L = 1700	1/4" M16/1,5 innv. x 1/4" BSP innv.
50605	1	BS-ring	BS-ring	3/8"	
55252	2	Nippel	Nipple	P-Gev 10 L/R 3/8"	
63804	2	Nippel	Nipple	P - GES 10LR 1/4"	

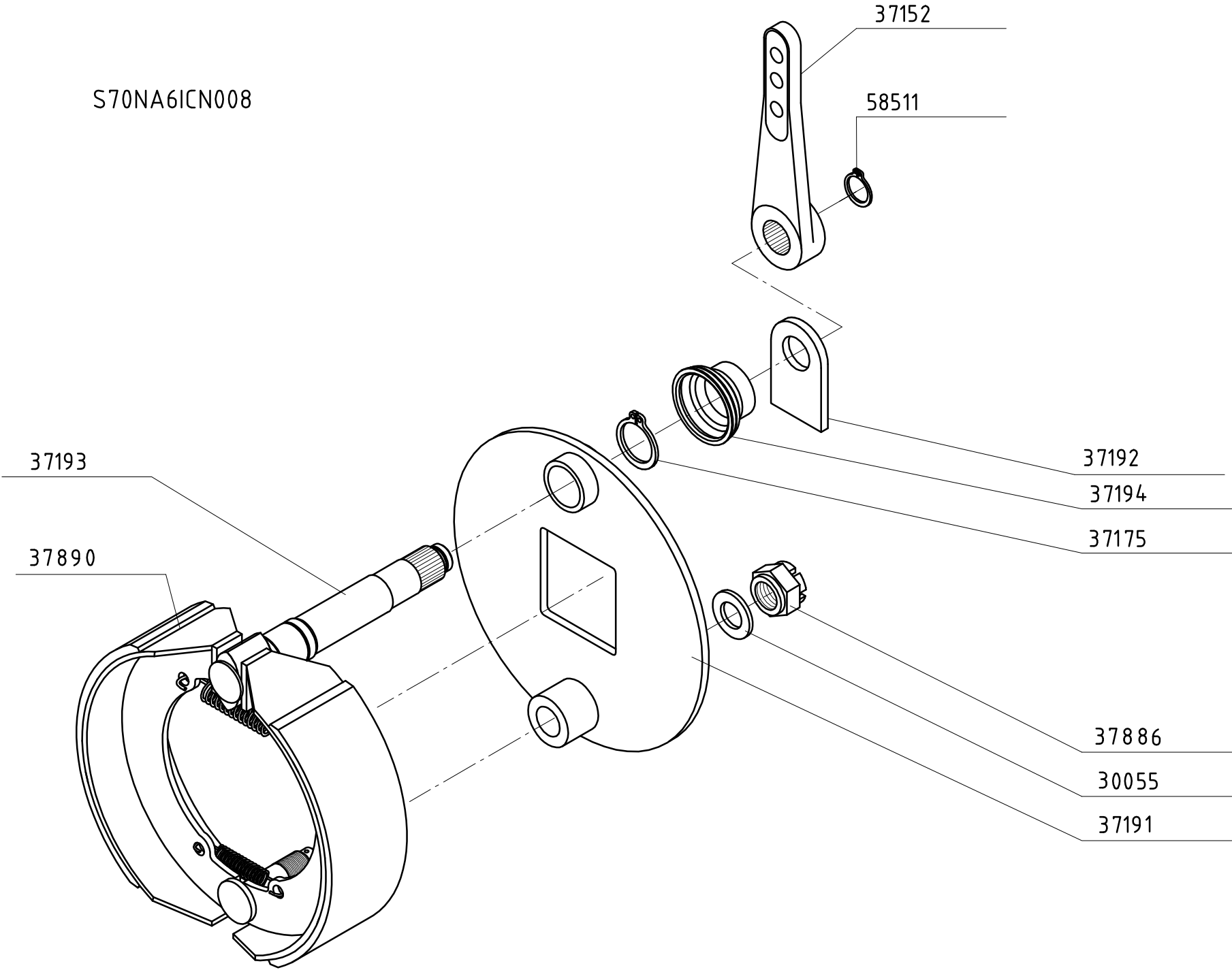
S70NA61CN008



**NAV FOR BREMS
HUB W/BRAKES**

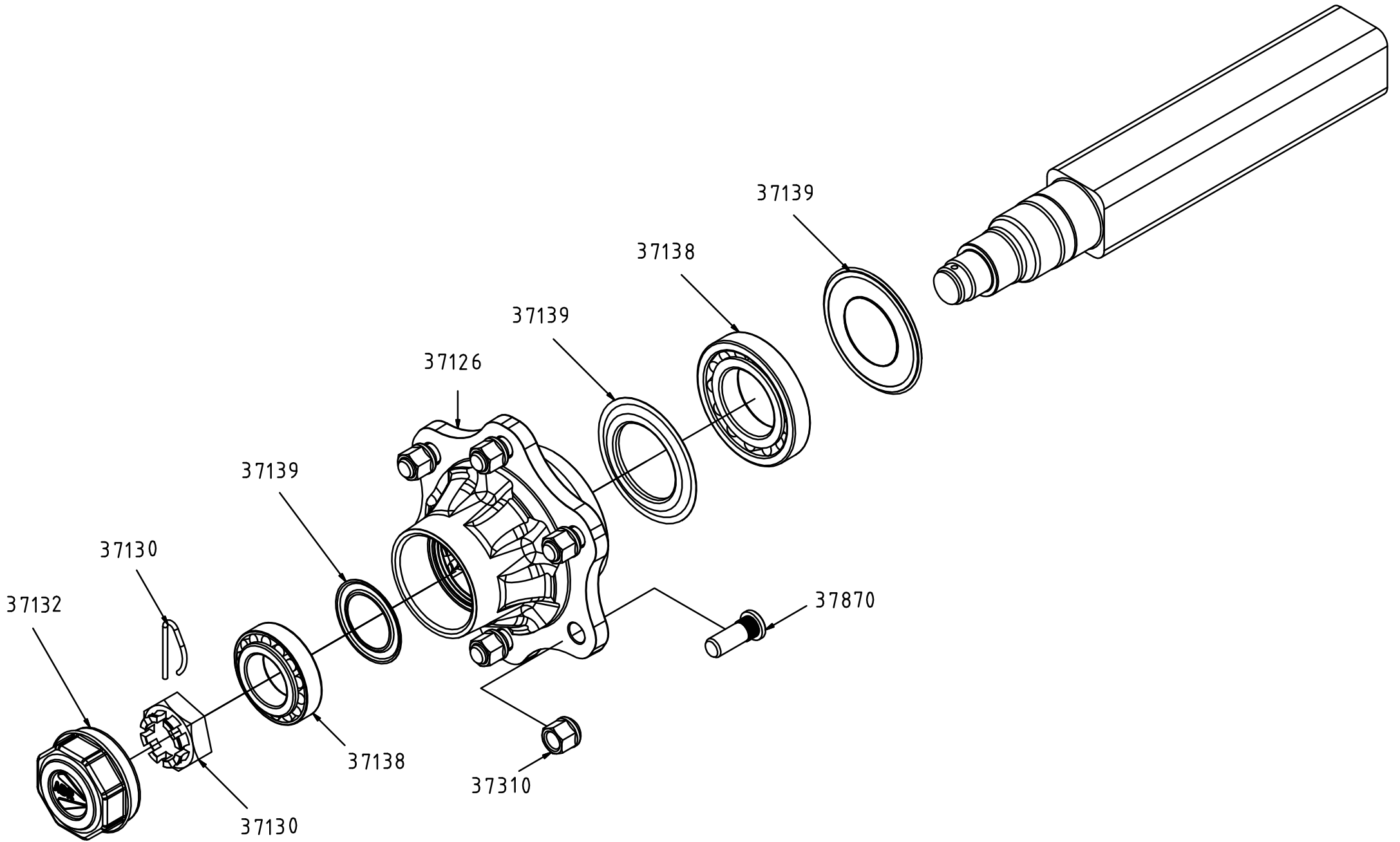
Pos. No.	DELENR. PART NO. TEILENR.	ANT. QTY. ANZ.	BETEGNELSE	DESCRIPTION	ANMERKNING	SPESIFIKASJON
	37225	2	Nav Kpl.	Hub compl.	ADR A70/450 utv. Sylinder	S70NA6ICN008
	37126	1	Navhus	Housing		61L6NA002
	37130	1	Kronemutter	Turret nut	med splint	9RDF3960
	37132	1	Navkapsel	Hub cap		RA9RT90
	37136	6	Navbolt	Bolt	M 18x1,5 L=67/61	57118B4
	37137	1	Bremsetrommel	Brake drum		66LJB0605
	37138	1	Kulelagersett	Roller bearings		RA9RCNA
	37139	1	Tetningsringsett	Sealing rings		RA9RNNA
	37188	6	Hjulmutter m/konisk skive	Nut w/washer	M 18 x 1,5	RA9RD188G

S70NA6ICN008



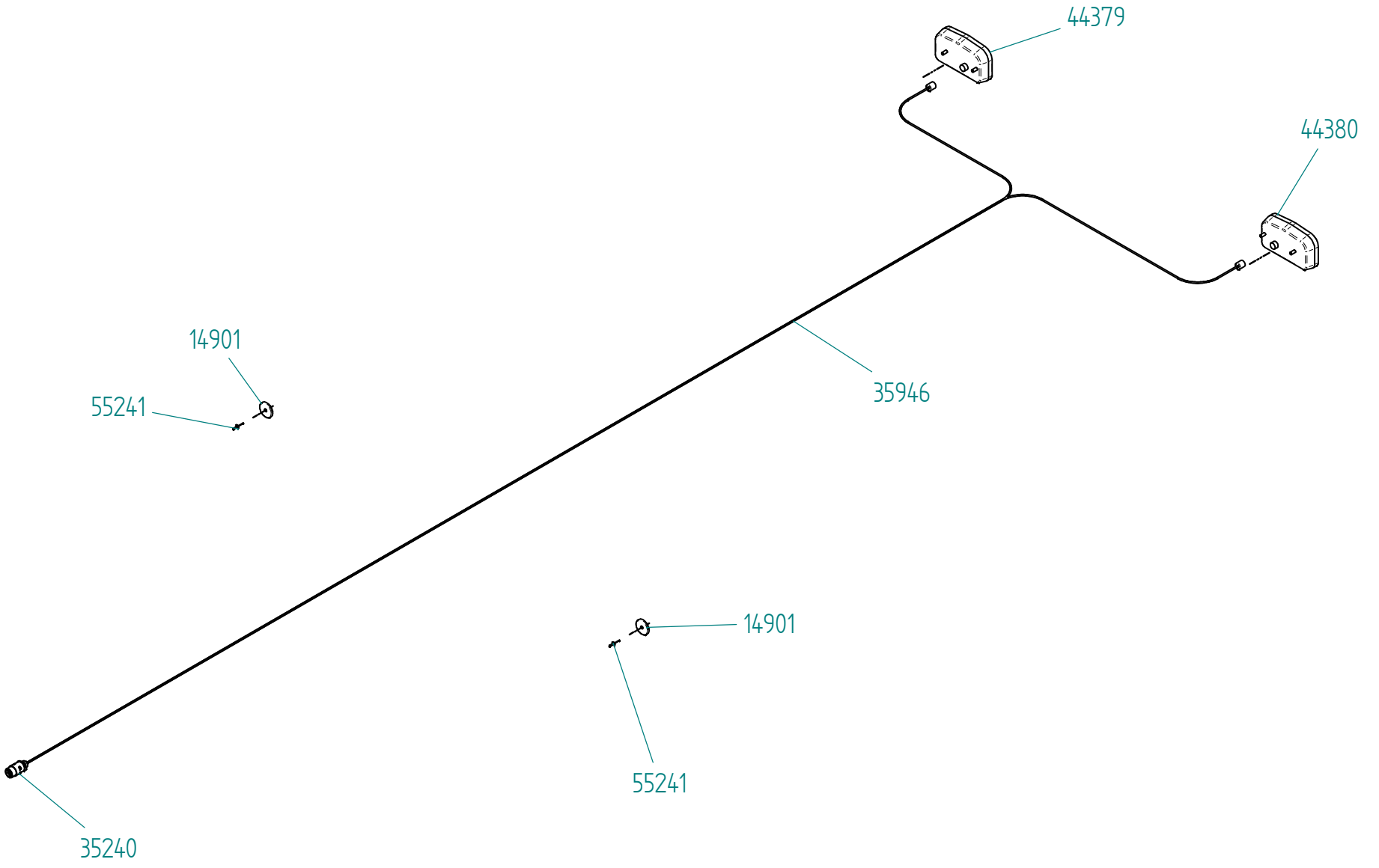
**NAV FOR BREMS
HUB W/BRAKES**

Pos. No.	DELENR. PART NO. TEILENR.	ANT. QTY. ANZ.	BETEGNELSE	DESCRIPTION	ANMERKNING	SPESIFIKASJON
	35055	1	Skive	Washer	ø24	
	37152	1	Bremsehevearm	Lever 35 BNA Fixed		Kit code RA9RQ0012
	37175	1	Seegerring	Seegerring	ø38, Din 471	58513
	37191	1	Bremssplate	Plate		7411C7015
	37192	1	Skive på bremsplate	Plate		74402106
	37193	1	Nockaksel/Bremseaksel	Cam shaft		7503552004 Kit code RA75A3552...
	37194	1	Støvhette, plast	Dust cap		53A08
	37886	1	Kronemutter	Nut		97124B1
	37890	1	Bremsesko-sett	Brake shoe set		RA 9RE0012



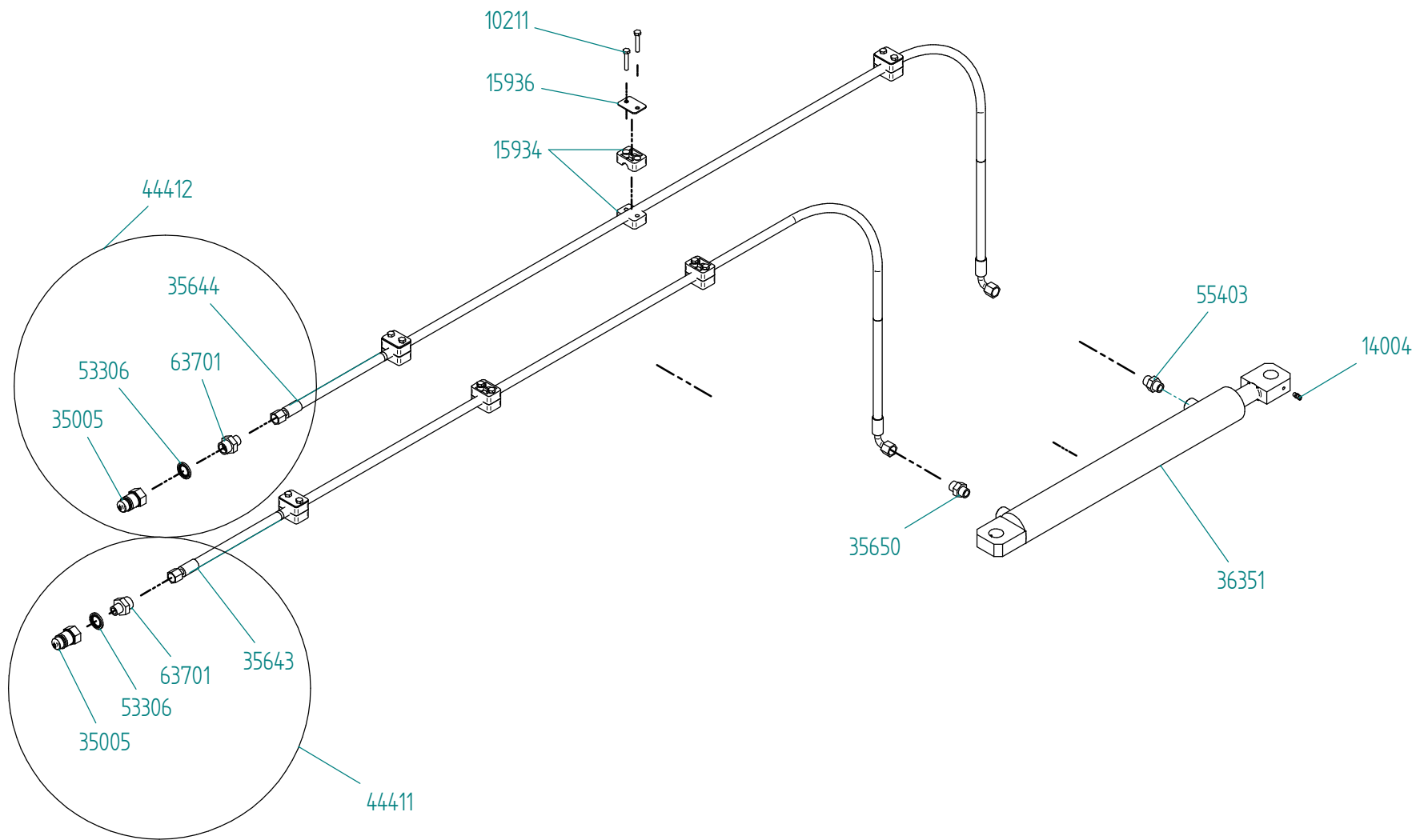
NAV FRILØP
HUB

POS. NR. DELENR. POS. NO. PART NO. POS. NR. TEILENR.	ANT. QTY. ANZ.	BETEGNELSE	DESCRIPTION	ANMERKNING	SPESIFIKASJON
37226		Nav Kpl.	Hub compl.	ADR A70/450	S70NA600025
37126	1	Navhus	Housing		61L6NA002
37130	1	Kronemutter	Turret nut	med splint	9RDF3960
37132	1	Navkapsel	Hub cap		RA9RT90
37870	6	Navbolt	Bolt	M 18x1,5 L=54/49	RA9RC18-12
37138	1	Kulelagersett	Roller bearings		RA9RCNA
37139	1	Tetningsringsett	Sealing rings		RA9RNNA
37310	6	Hjulmutter m/konisk skive	Nut w/washer	M 18 x 1,5	RA9RD18GER



**LYSUTSTYR
LIGHT EQUIPMENT**

DELENR. PART NO. TEILENR.	ANT. QTY. ANZ.	BETEGNELSE	DESCRIPTION	ANMERKNING	SPESIFIKASJON
44466	1	Lys komplett sett	Light equipment compl.		
14901	2	Refleks.Rund.	Reflector		
35240	1	Støpsel	Plug	7 - polet kpl.	
35946	1	Kabel	Cable	9,5m	
44379	1	Lykt høyre	Light compl. w/bulbs right		
44380	1	Lykt venstre	Light compl. w/bulbs left		
55241	6	Popnagle	Pop rivet	Ø 4,8 x 14,5	

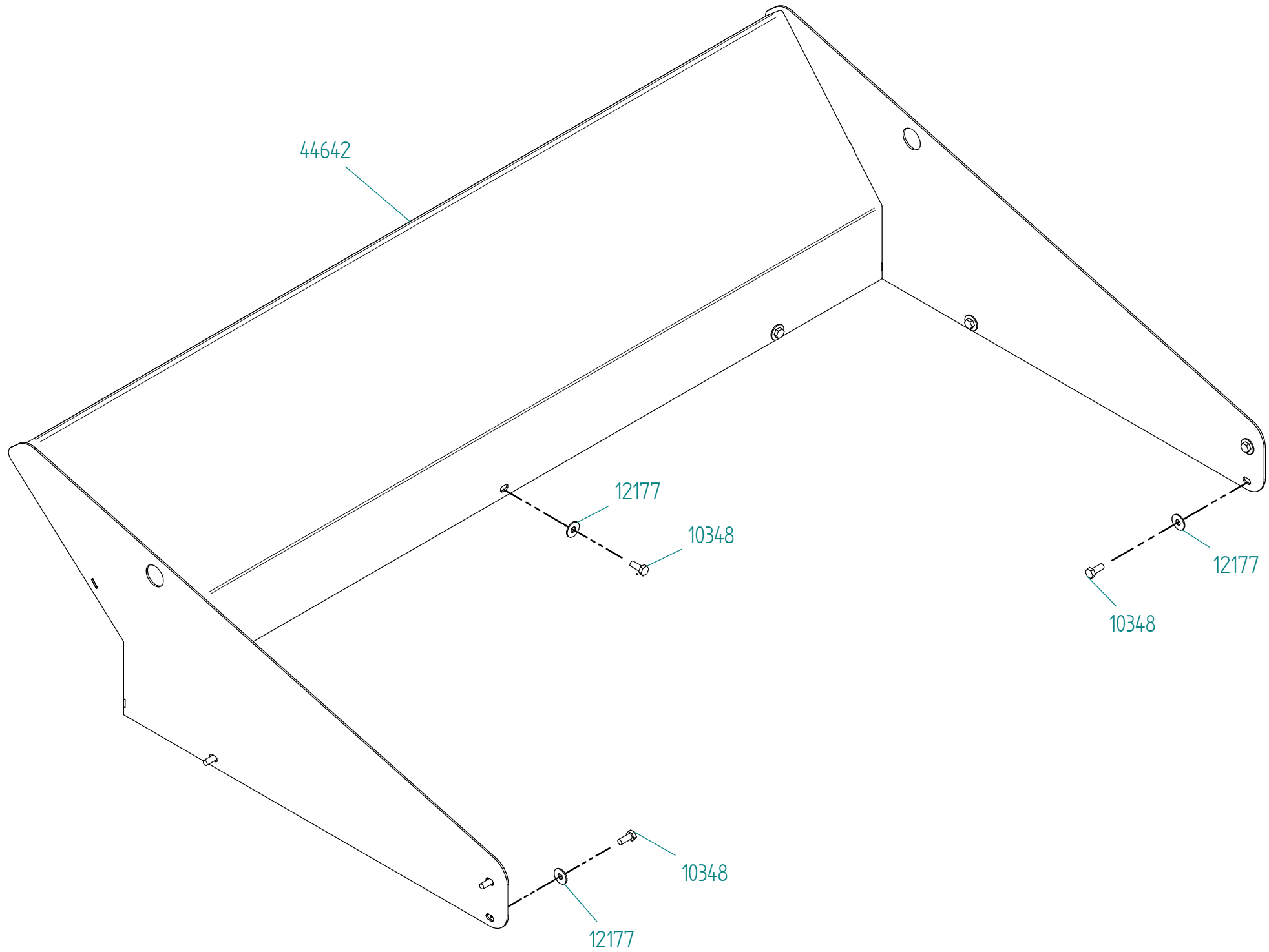


HYDRAULIKK FOR BAKKARM
HYDRAULICS FOR REAR WALL

DELENR. PART NO. TEILENR.	ANT. QTY. ANZ.	BETEGNELSE	DESCRIPTION	ANMERKNING	SPESIFIKASJON
44416		Hydraulikk for bakuke kpl. sett	Hydraulics for rear wall compl.		
10211	12	Skrue	Bolt	M 6 x 35	
14004	2	Smørenippel	Grease nipple	M 6 x 1	
15934	6	Klammer polypropylen	Round pipe clamp	14mm	
15936	6	Topp-plate for klammer	Top piece for round pipe clamp	14-18mm	
35005	2	Hannkobling	Male connection	1/2" innv.	ISO standard
35643	1	Hydraulikkslange	Hydr. Hose	L = 7500	1/4" M16/1,5innv. x M16/1,5 innv. 90°
35644	1	Hydraulikkslange	Hydr. Hose	L = 8000	1/4" M16/1,5innv. x M16/1,5 innv. 90°
35650	1	Nippel med struping	Nipple w/throttle	Struping 2mm	P - GES 10LR 3/8"
36351	1	Sylinder	Cylinder		CS 50/30 x 400 - A25A25
36352		Pakningssett kpl.	Sealing kit		
53306	2	BSP ring	BSP ring	1/2"	
55403	1	Nippel	Nipple	P - GES 10LR 3/8"	
57565	2	Strips	Strips		
63701	2	Nippel	Nipple	P - GES 10LR 1/2"	
44411		Hydraulikkslange med kobling	Hydr. Hose compl.	L = 7500	Deler/parts: 35005, 53306, 63701, 35643
44412		Hydraulikkslange med kobling	Hydr. Hose compl.	L = 8000	Deler/parts: 35005, 53306, 63701, 35644

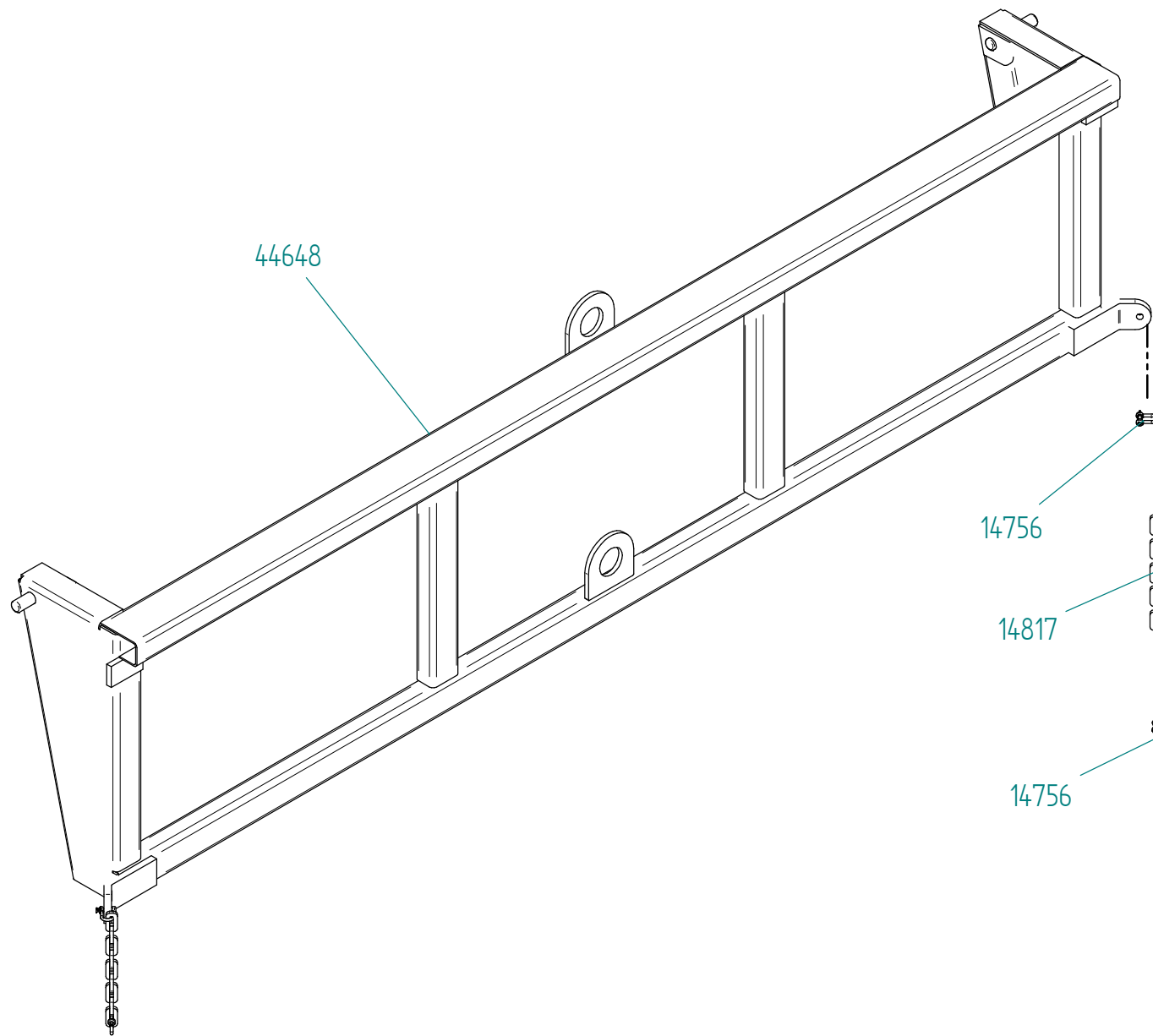
**KLISTERMERKER
STICKERS**

DELENR. PART NO. TEILENR.	ANT. QTY. ANZ.	BETEGNELSE	DESCRIPTION	ANMERKNING	SPESIFIKASJON
16003	1	Klistermerke P-038	Sticker P-038		
16004	1	Klistermerke P-004	Sticker P-004		
16005	2	Klistermerke P-039	Sticker P-039		
16006	1	Klistermerke P-021	Sticker P-021		
16007	1	Klistermerke P-045	Sticker P-045		
16031	1	Chassinummerskilt	Chassis number plate		
16035	1	Klistermerke P-051	Sticker P-051		
16061	1	Klistermerke P-030	Sticker P-030		
16161	2	Klistermerke www.orkel.no	Sticker www.Orkel.no	400x36	
16214	1	Klistermerke Orkel uten Vignett	Sticker Orkel	100x215	Hvit
16215	1	Klistermerke Norsk kvalitet	Sticker Norsk kvalitet	150x1000mm	Hvit tekst
16216	2	Klistermerke Felleskjøpet	Sticker Felleskjøpet		
16217	1	Klistermerke Orkel Direkte	Sticker Orkel Direkte		
16222	1	Stripe venstre	Sticker, Stripe left	3700x350/100 sort/black	
16223	1	Stripe høyre	Sticker, Stripe right	3700x350/100 sort/black	
16224	1	Stripe front	Sticker, Stripe front	2300 x 350 sort/black	
16225	2	Klistermerke Orkel DX85	Sticker Orkel DX85	1015x180	Hvit tekst



EKSTRAUTSTYR: SKVETTKARM
EKSTRA EQUIPMENT: PROTECTION COVER

DELENR. PART NO. TEILENR.	ANT. QTY. ANZ.	BETEGNELSE	DESCRIPTION	ANMERKNING	SPESIFIKASJON
44656	1	Skvettkarm DX85 kpl.	Protection Cover compl		
10348	9	Skrue	Bolt	M 12 x 30	
12177	9	Stoppskive	Washer	Ø35/12,5x3	
44642	1	Skvettkarm	Protection Cover		



44648

14756

14817

14756

EKSTRAUTSTYR: STRØLUKE
EKSTRA EQUIPMENT: SPREADING TAILGATE

DELENR. PART NO. TEILENR.	ANT. QTY. ANZ.	BETEGNELSE	DESCRIPTION	ANMERKNING	SPESIFIKASJON
44653		Strøluke kpl.	Spreading tailgate top hinged compl.		
14756	4	Sjakkell	Schackle	WLL 0,75	
14817	2	Kjetting	Chain		
44648	1	Strøluke	Spreading tailgate top hinged		