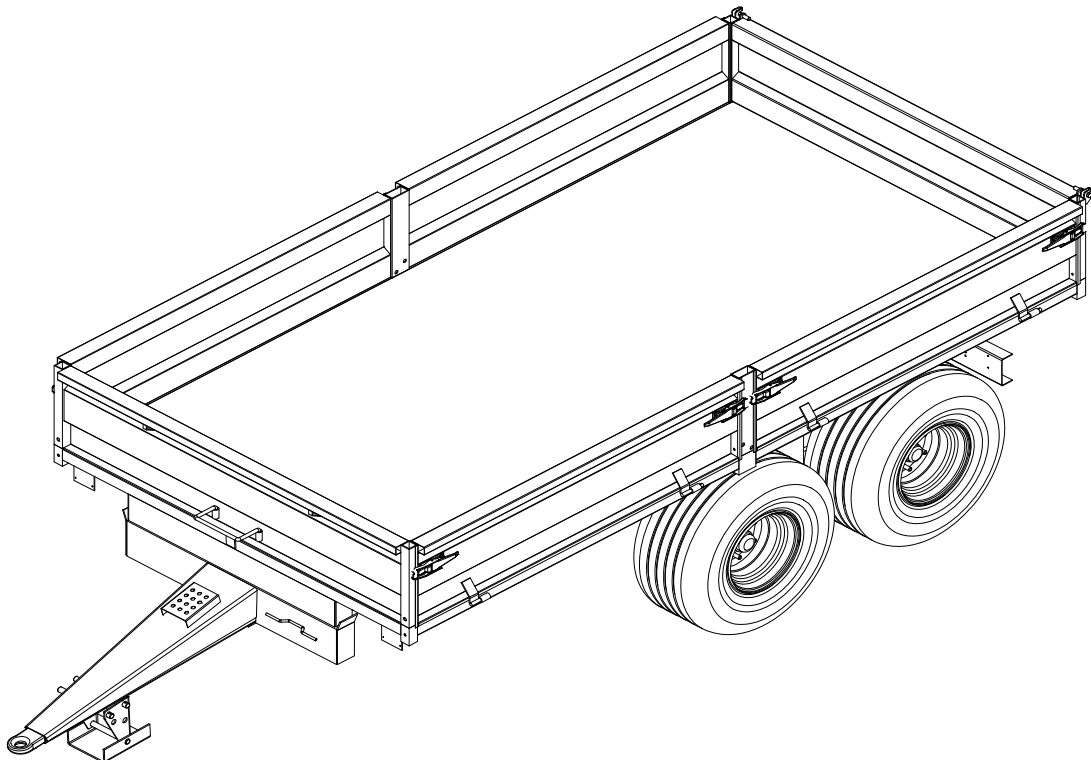


Orkel T 85

Tilhenger



(N) Deleliste

Fra serienr. / from: # 1913001

+ (N) Oppgi alltid serienr. ved delebestilling!
(GB) Always serial no. by spare part order!

Orkel AS
N -7320 FANNREM

Instruksjoner for delebestillinger

Delene i figurene er merket med posisjonsnummer. I tabellteksten er posisjonsnumrene beskrevet. For å unngå misforståelser må hver delebestilling ha følgende opplysninger:

- Delenummer og delebetegnelse (i overensstemmelse med denne listen)
- Mengde av ønsket reservedel

Illustrasjonene og tekniske data er ikke forpliktende.

Serienummeret er preget inn i typeskilt på maskina. Garantisaker og reservedelsbestillinger kan ikke bearbeides uten opplysning om serienummer.

Orkel AS forbeholder seg retten til uten varsel å foreta konstruksjons- og/eller materialendringer.

Instructions for ordering Spare parts

Illustrated parts are marked with item numbers. The text below describes each item number. To avoid errors, each part order must include the following information:

- Part number and description of part (according to this list)
- Quantity of parts required

Illustration and technical data are not binding.

The serial number is stamped into the model identification plate on the machine. As it is essential to quote this serial number in full in all enquiries and spare part orders.

ORKEL AS reserves the right to change construction and/or material at any time without further notice.

Forhandler, Dealer, Händler

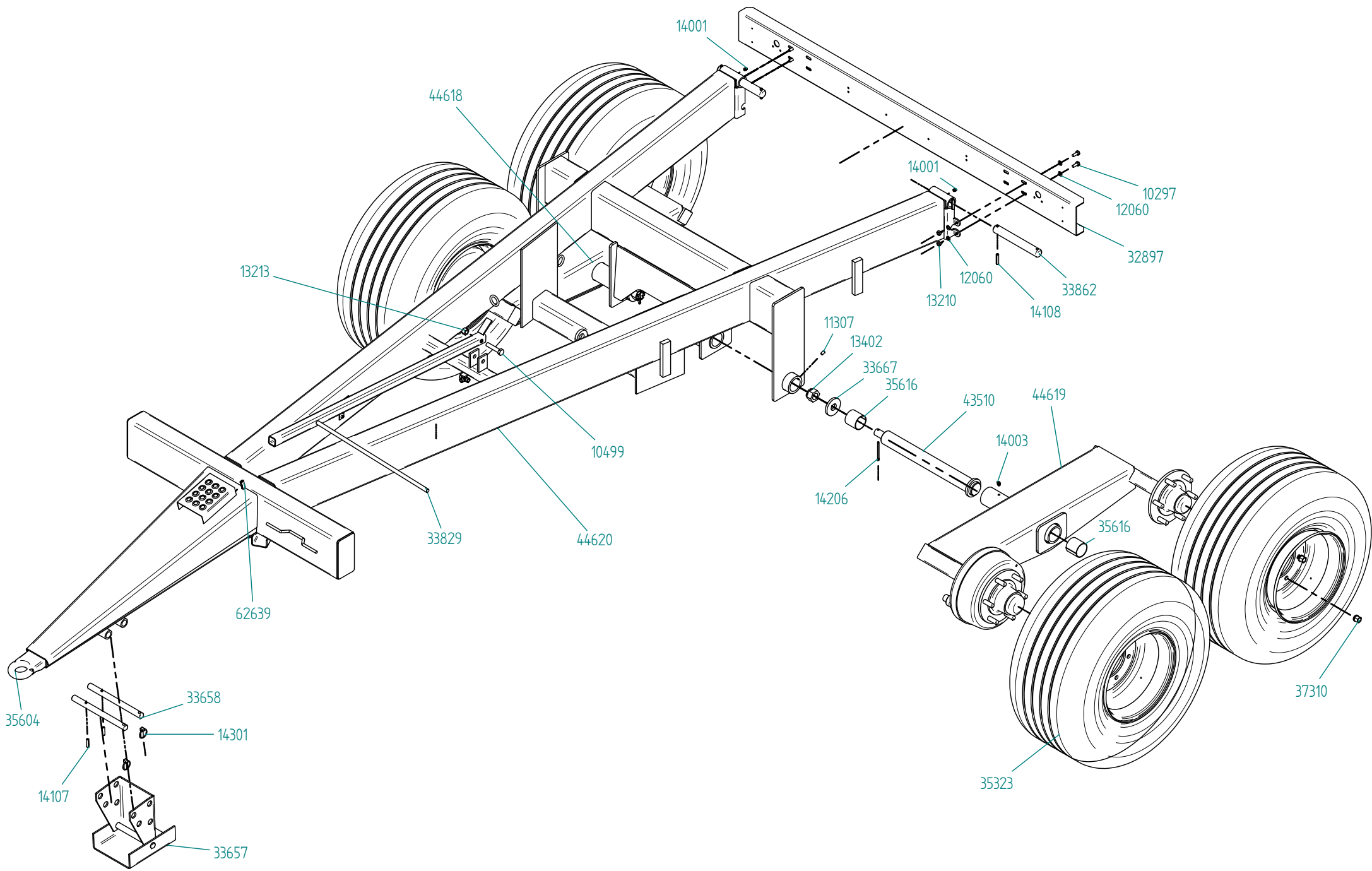
Produsent, Manufacturer, Hersteller

Orkel AS
N - 7320 FANNREM

T 85

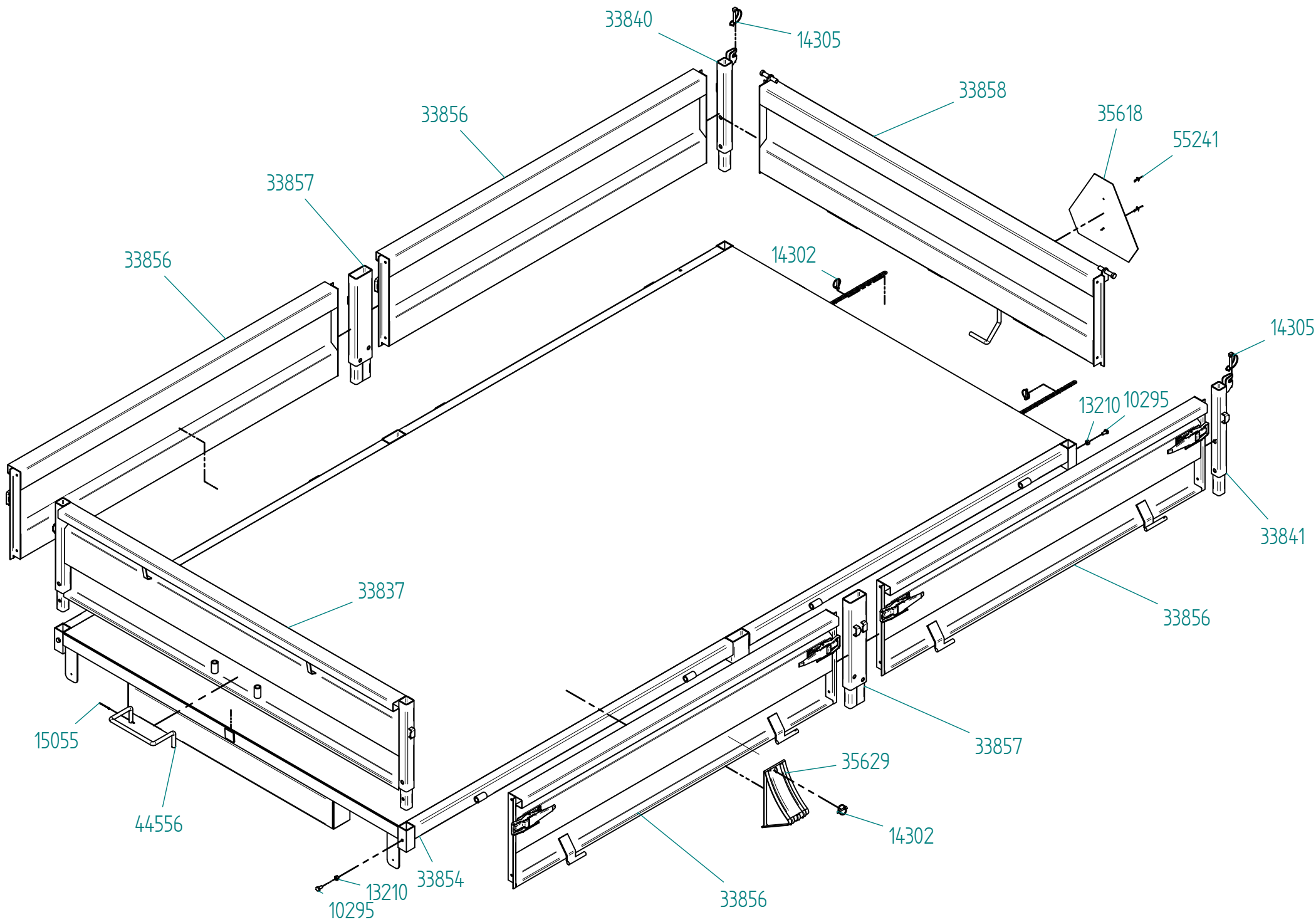
INNHold / CONTENTS:	Side:
Underramme / Chassis	2.868
Overramme / Plane and walls	2.870
Tippsystem / Hydraulics for tip	2.872
Bremsesystem / Brake system	2.874
Nav for brems ADR A70-450 / Hub for brakes ADR A70-450	2.876
Nav friløp ADR A60-450 / Hub ADR A60-450	2.880
Lysutstyr / Light equipment	2.882
Klistermerker / Stickers	2.884

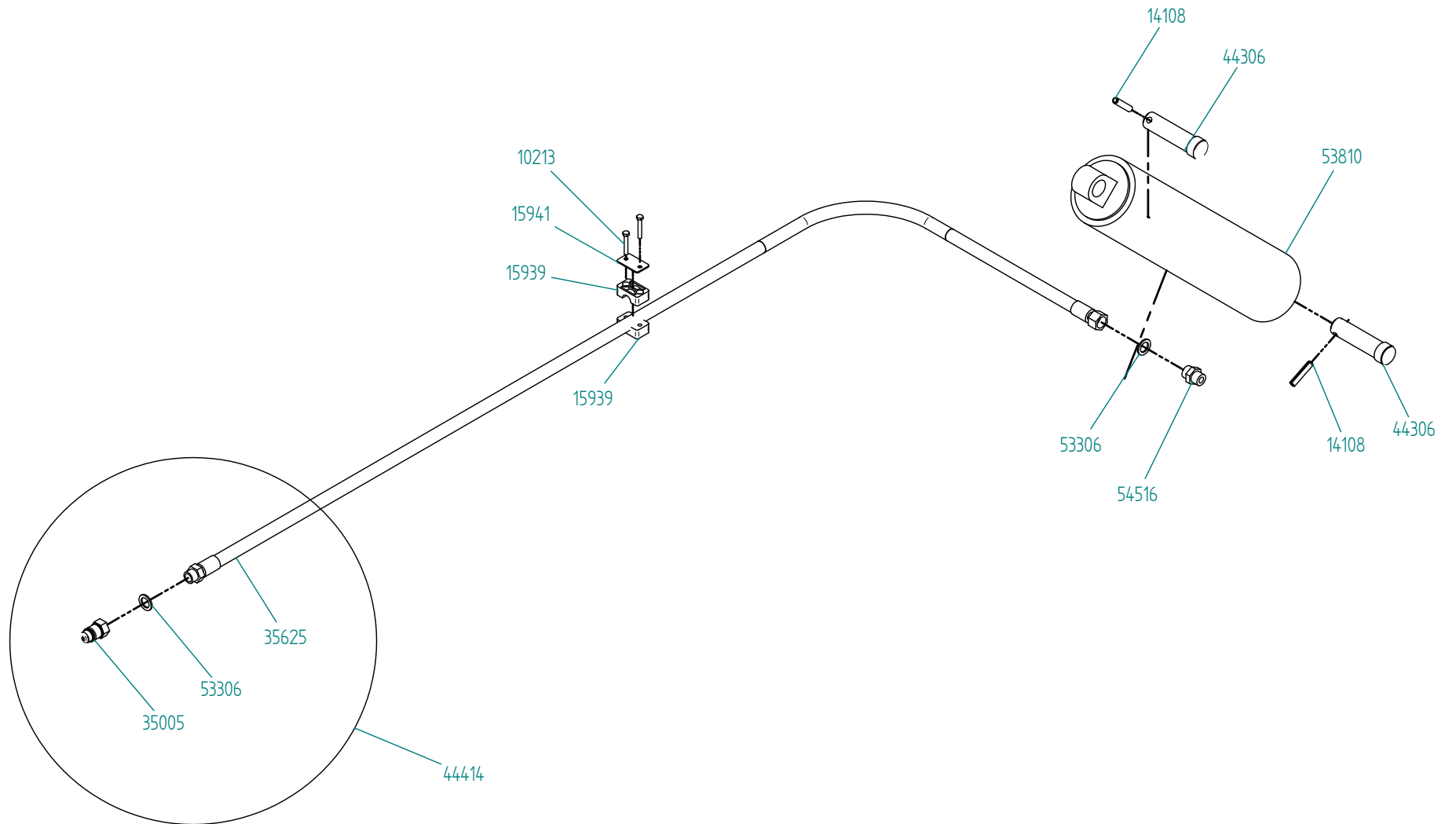
EKSTRAUTSTYR:	Side:
Høgkarm / High walls	2.886
Tømmerstaker / Caliper For Timber Transport Compl.	2.888
Rundballegrind / Round bale carrier	2.890



**UNDERRAMME
CHASSIS**

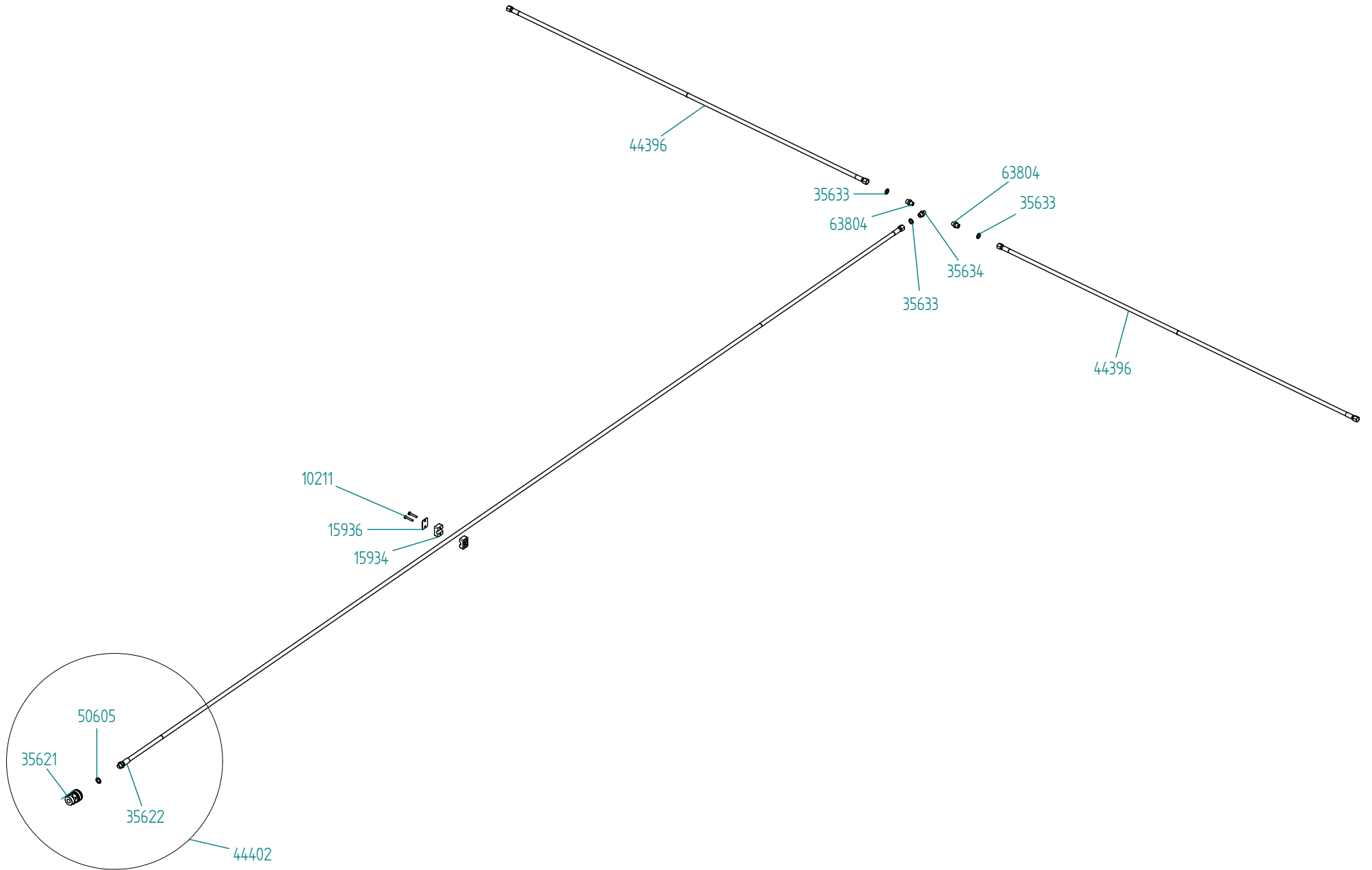
DELENR. PART NO. TEILENR.	ANT. QTY. ANZ.	BETEGNELSE	DESCRIPTION	ANMERKNING	SPESIFIKASJON
10297	4	Skrue	Bolt	M 10x25	
10499	1	Skrue	Bolt	M 16 x 75	
11307	2	Settskrue	Set screw	M 10 x 16	
12060	8	Stoppskive	Washer	M 10	
13210	4	Låsemutter	Lock nut	M 10	
13213	1	Låsemutter	Lock nut	M 16	
13402	2	Kronemutter	Crown nut	M 30	
14001	2	Smørenippel	Grease nipple	1/8" R	
14003	2	Smørenippel	Grease nipple	1/8" R 45°	
14107	2	Spennhylse	Flexible pin	M 10 x 40	
14108	2	Spennhylse	Flexible roll pin	M 10 x 50	
14206	2	Splint	Pin	M 6,3 x 80	
14301	2	Orepinne	Link pin	M 10	
32897	1	Lyskanal			
33657	1	Parkeringsfot	Parking Foot		
33658	2	Bolt for parkeringsfot	Bolt		Ø 25 x 310
33667	2	Skive	Washer	Ø 82/30,5 X 10	
33829	1	Tippstøtte	Support		
33862	2	Bolt for tipphengsling	Bolt		Ø 35 x 260
35604	1	Dragløkke	Draw bar		PT 1204
35616	4	Glidelager	Bearing	Ø 60/65 x 60	
37310	24	Hjulmutter	Wheel nut	M 18 x 1,5	
43510	2	Aksel for boggikasse	Shaft		Ø60 x 590
44618	1	Boggikasse m/nav, høyre	Bogie right		
44619	1	Boggikasse m/nav, venstre	Bogie left		
44620	1	Underramme	Chassis		
62639	1	Autolist	Rubber moulding	4901	L = 35
35323	2	Hjul	Wheel	400/60 x 15,5	14 lag
35324	1	Dekk	Tyre	400/60 x 15,5	14 lag
35319	1	Slange	Flexible tube		
35320	1	Felg	Rim	13 x 15,5	





**TIPPSYSTEM
HYDRAULICS FOR TIP**

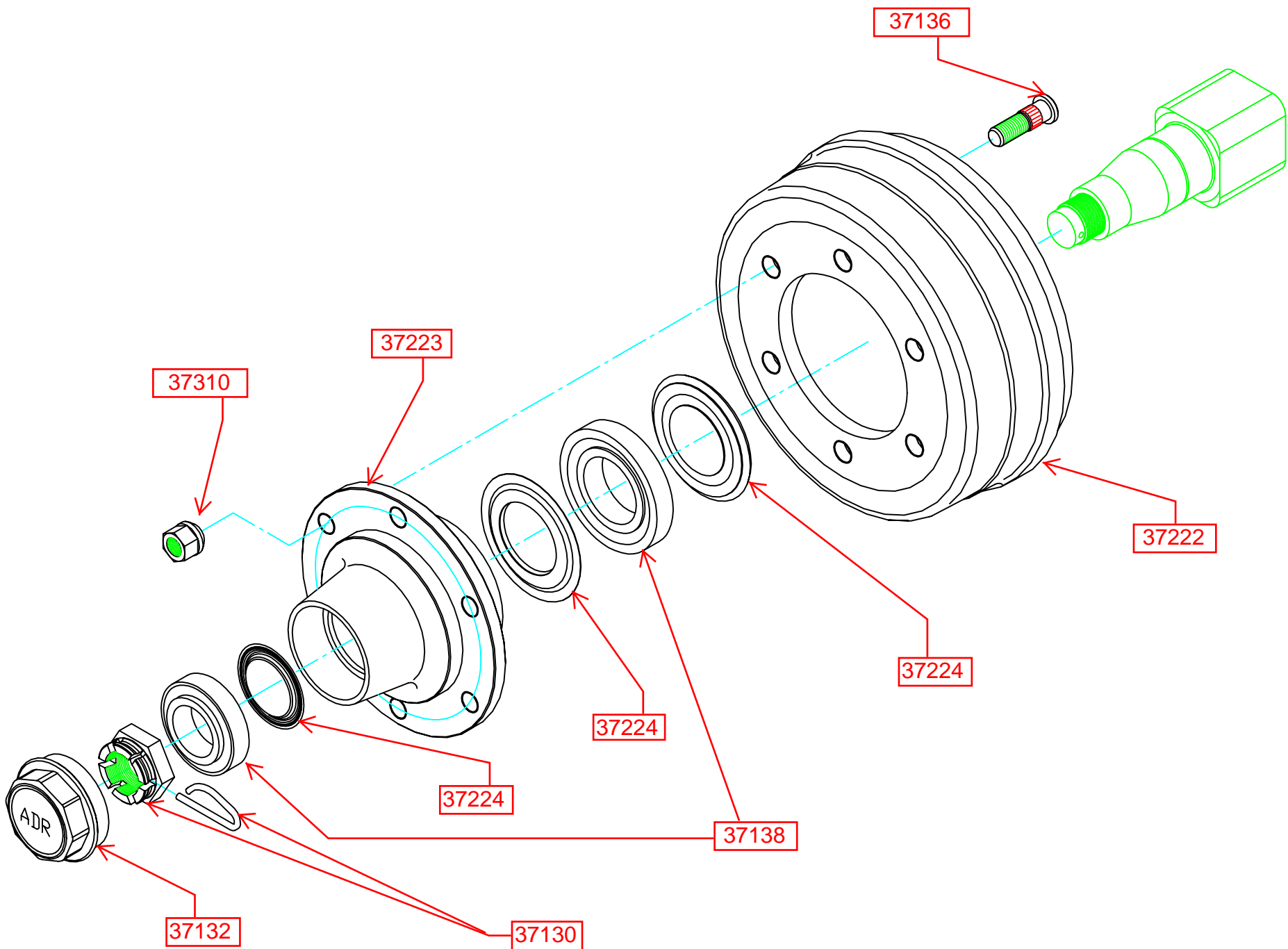
DELENR. PART NO. TEILENR.	ANT. QTY. ANZ.	BETEGNELSE	DESCRIPTION	ANMERKNING	SPESIFIKASJON
10213	2	Skrue	Bolt	M 6 x 40	
14108	2	Spennhylse	Dowel pin	M 10 x 50	
15939	1	Klammer plast	Tube clamp	C4, 20mm	
15941	1	Topplate klammer	Top plate	PS4, 20-22mm	
35005	1	Hannkobling	Male connection	1/2" innv.	ISO standard
35625	1	Hydraulikkslange	Hydr. Hose	1/2" 1/2"utv. x M22/1,5 innv.	L = 4600
53810	1	Tippsylinder	Cylinder		NU 5990 NA 4
53811		Pakningssett kpl.	Gasket set		
44306	2	Bolt f/tippsylinder	Bolt for cylinder		Ø 30 x 125
44414		Hydraulikkslange kpl.	Hydr. Hose compl.		
53306	2	BSP ring	Sealing disc	1/2"	
54516	1	Nippel	Nipple	P - GES 15LR 1/2"	



**BREMSESYSTEM
BRAKE SYSTEM**

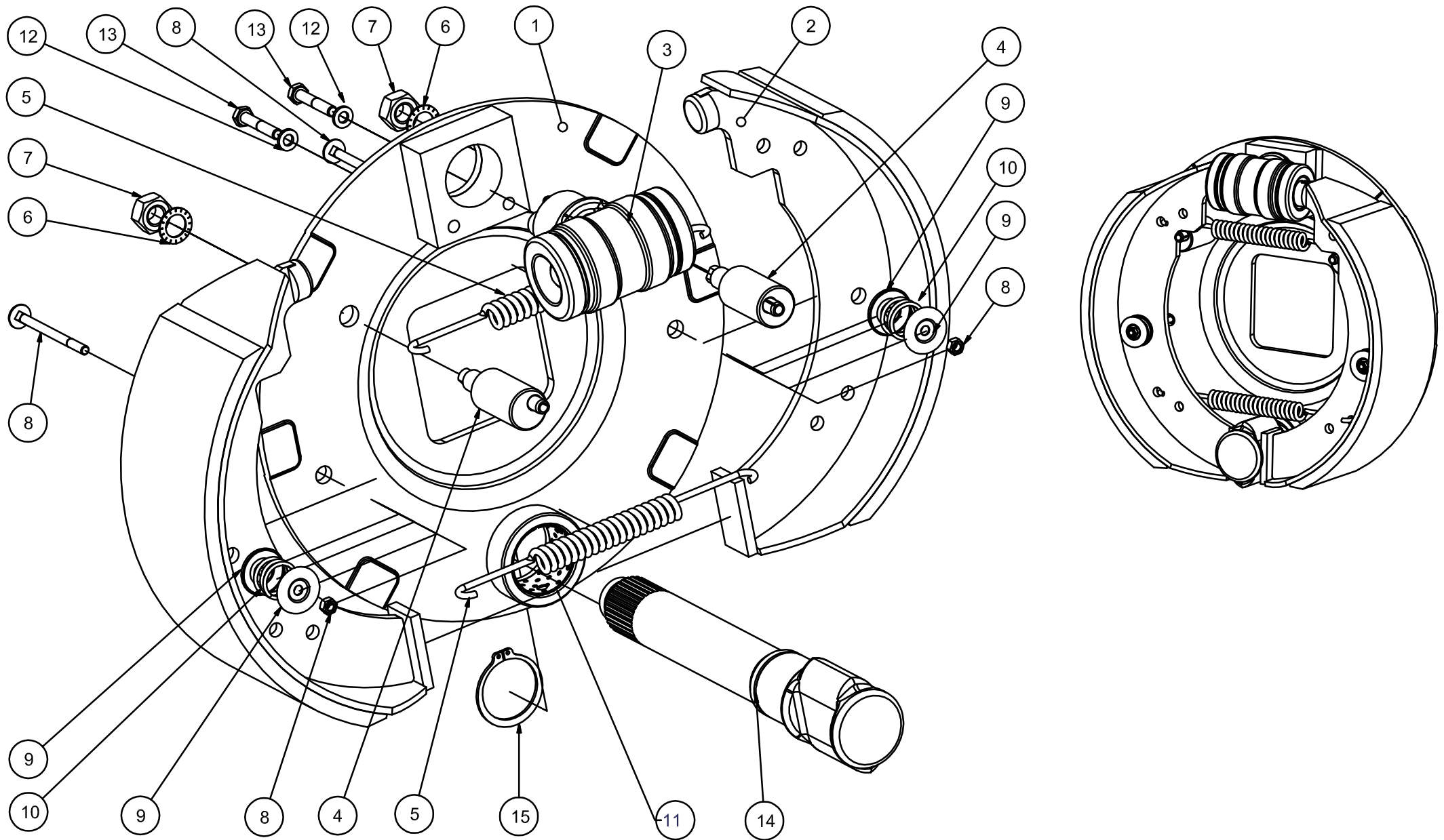
DELENR. PART NO. TEILENR.	ANT. QTY. ANZ.	BETEGNELSE	DESCRIPTION	ANMERKNING	SPESIFIKASJON
10211	2	Skrue	Bolt	M 6 x 35	
15934	1	Klammer plast	Tube clamp	14mm	
15936	1	Topplate klammer	Top plate	For 14-18mm	
35621	1	Hokobling f/brems	Female fixing plug		3/8" innv.
35622	1	Hydraulikkslange	Hydr.hose	L = 3800	1/4" 3/8" utv. x M16/1,5 innv.
35633	3	BSP - ring	BSP - ring		1/4"
35634	1	Nippel	Nipple	P - GES 10LR 1/4"	Struping 2 mm.
44396	2	Hydraulikkslange	Hydr.hose	L = 1700	1/4" M16/1,5 innv. x 1/4"BSP innv.
44402		Hydraulikkslange kpl.	Hydr. Hose compl.		
50605	1	BS-ring BS-ring		3/8"	
63804	2	Nippel	Nipple	P - GES 10LR 1/4"	

SPARE PARTS LIST FOR STUBAXLE:
S70NA6IX005



**NAV
HUB**

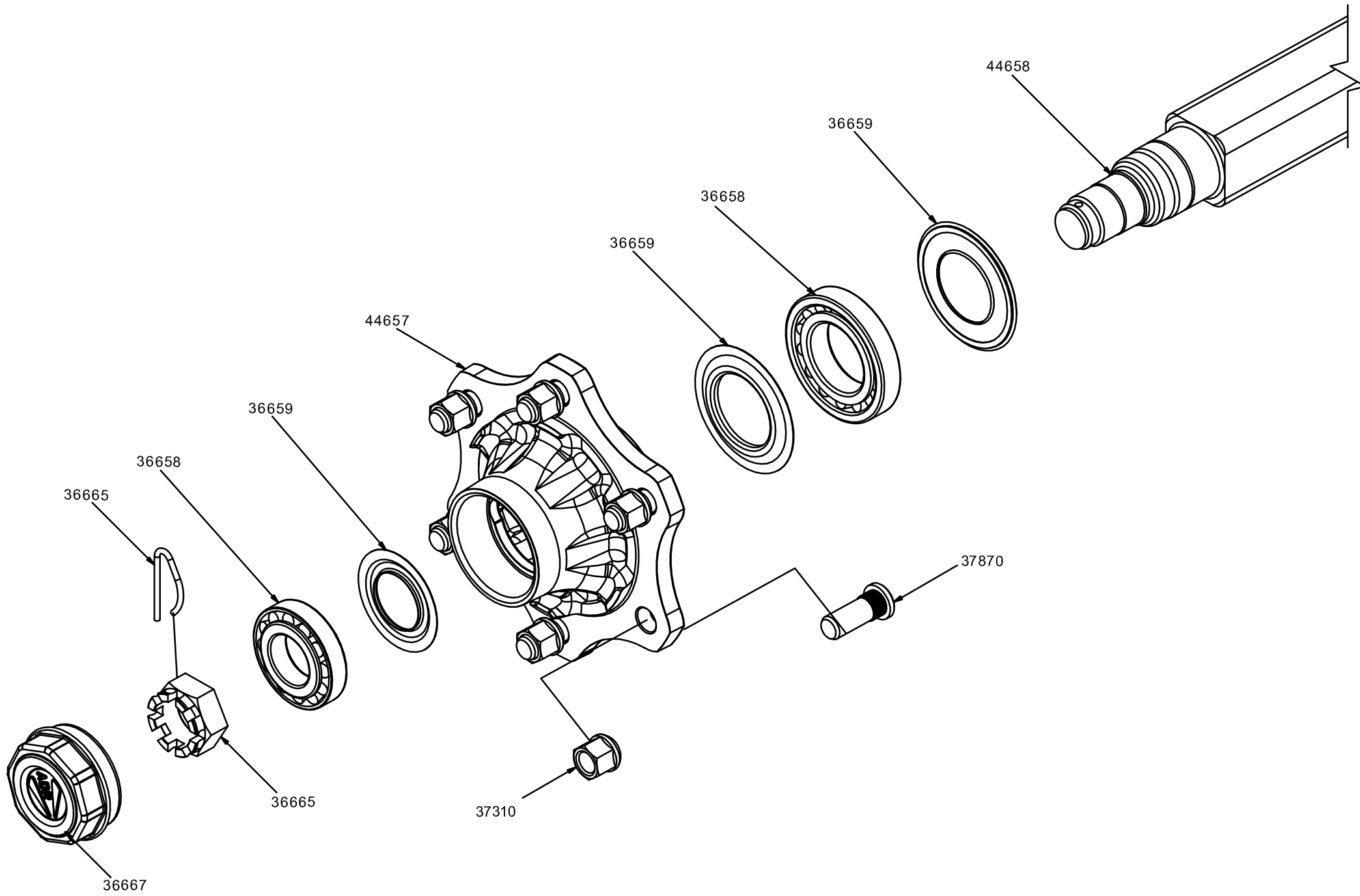
Pos. No.	DELENR. PART NO. TEILENR.	ANT. QTY. ANZ.	BETEGNELSE	DESCRIPTION	ANMERKNING	SPESIFIKASJON
	37220	2	Nav Kpl.	Hub compl.	ADR A70/450	S70NA6IX005
	37130	1	Kronemutter	Turret nut	med splint	9RDF3960
	37132	1	Navkapsel	Hub cap		9RT90
	37136	6	Navbolt	Bolt	M 18x1,5 L=65/60	9RC18L1
	37138	1	Kulelagersett	Roller bearings		9RCNA
	37222	1	Bremsetrommel	Brake drum		66LJB0605
	37223	1	Navhus	Housing		61L6NA002
	37224	1	Tetningsringsett	Sealing rings		9RNNA
	37310	6	Hjulmutter	Nut	M 18 x 1,5	312F010



SPARE PARTS LIST FOR STUBAXLE:
S70NA6IX005

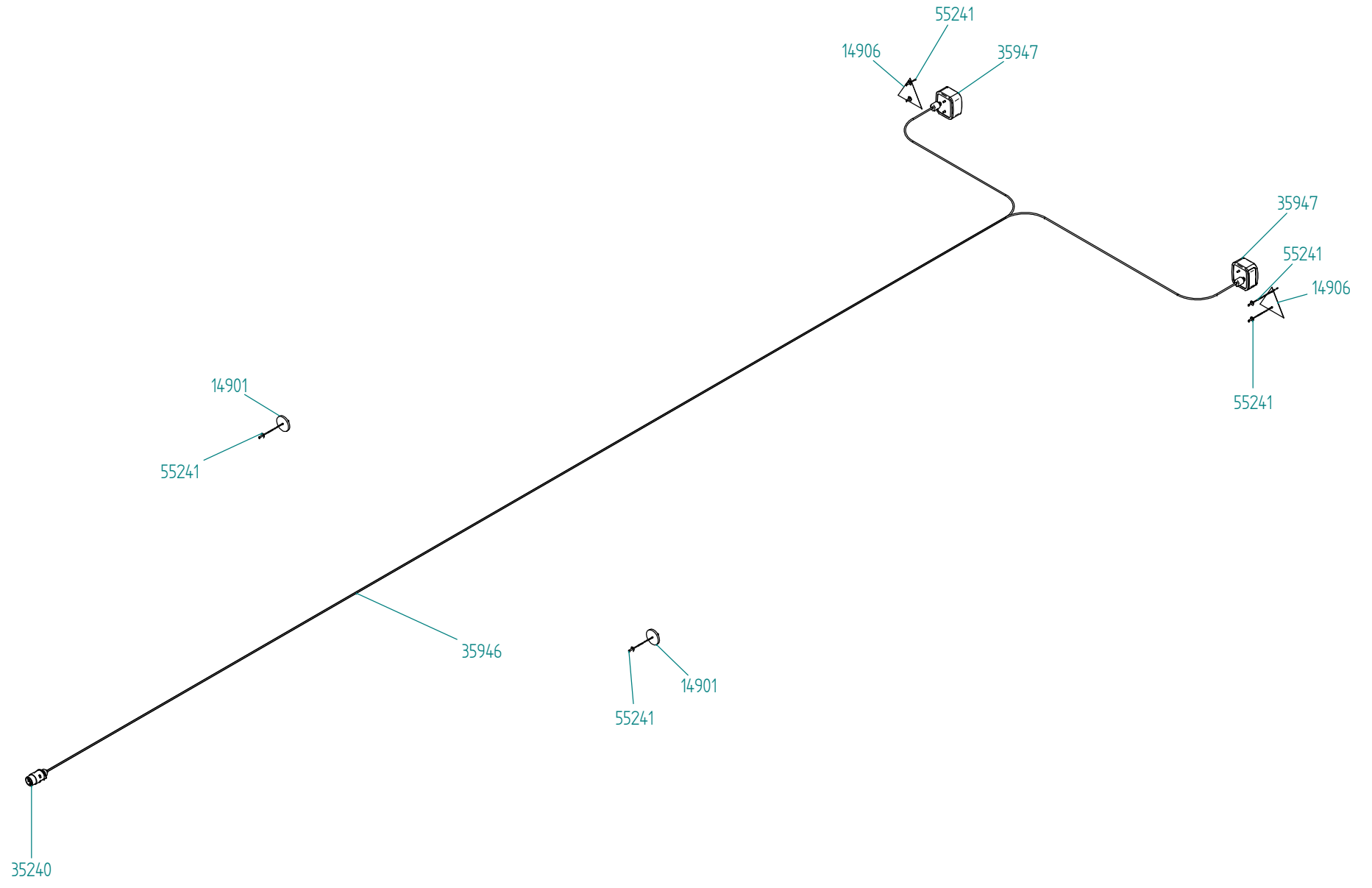
NAV
HUB

Pos. No.	DELENR. PART NO. TEILENR.	ANT. QTY. ANZ.	BETEGNELSE	DESCRIPTION	ANMERKNING	SPESIFIKASJON
1	37159	1	Bremssplate	Plate		910P309I70
2	37181	2	Bremssesko	Brake shoe		931IY02
3	37161	1	Bremssesyliner	Cylinder		923C038
4	37162	2	Stift	Pin		914PF309I1
5	37163	2	Fjær Bremssesko	Spring		914M309I1
6	37164	2	Skive	Washer	Din 6798	915RE12
7	37165	2	Mutter	Nut	Din 934	914D12B
8	10186	2	Skrue	Bolt	M 5 x 70	
9	37167	4	Kopp	Cup		914SP495
10	37168	2	Fjær i bremssesko	Spring		914M309I2
11	37182	1	Lager	Bushing		921B38
12	37172	2	Skive	Washer	Uni 6592	915R06
13	37173	2	Skrue	Bolt	M 6 x 35 Din.931	914V06x35
14	37183	1	Bremseaksel	Cam shaft		75A3552001 Kit 75A3553....
15	37179	1	Seegerring	Seegerring	Din 471	



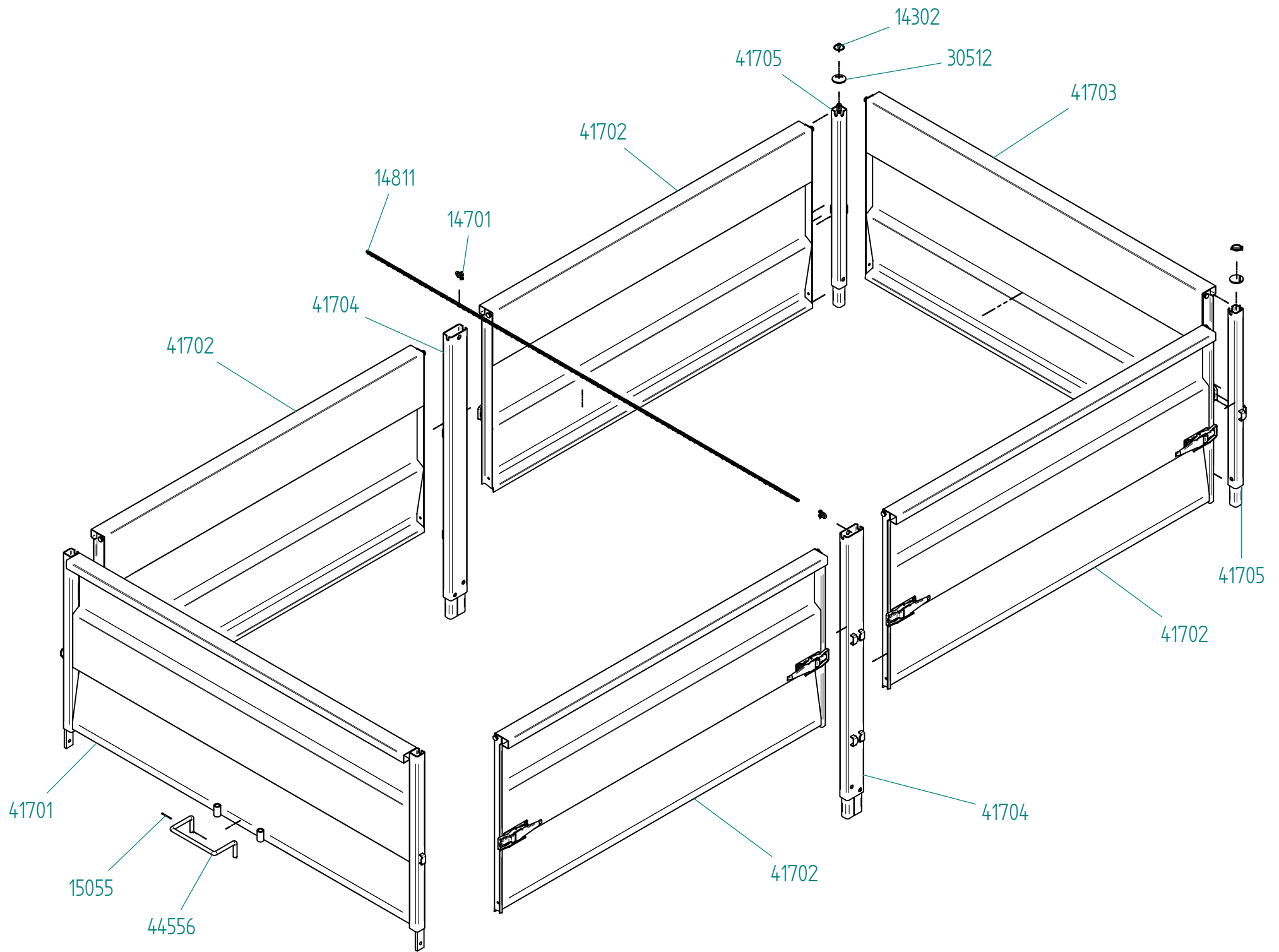
**NAV FRILØP
HUB**

POS. NR. DELENR.	ANT.	BETEGNELSE	DESCRIPTION	ANMERKNING	SPESIFIKASJON
POS. NO. PART NO.	QTY.				
POS. NR. TEILENR.	ANZ.				
37221		Nav Kpl.	Hub compl.	ADR A60/450	S60LA600059
36658	1	Kulelagersett f/nav	Roller bearings, set		9RCLA, 30211-30208
36659	1	Tetningssett for nav	Sealings, set		915PG5100,91530211
36665	1	Kronemutter m/splint	Turret nut w/pin		908DF39/50
36667	1	Navkapsel	Hub cap		912T80
37310	6	Hjulmutter	Nut	M 18 X 1,5	312F010
37870	6	Navbolt	Bolt	M 18X1,5 L=54/49	903C18
44657	1	Navhus	Housing		
44658	1	Navaksel	Shaft	A60x450	



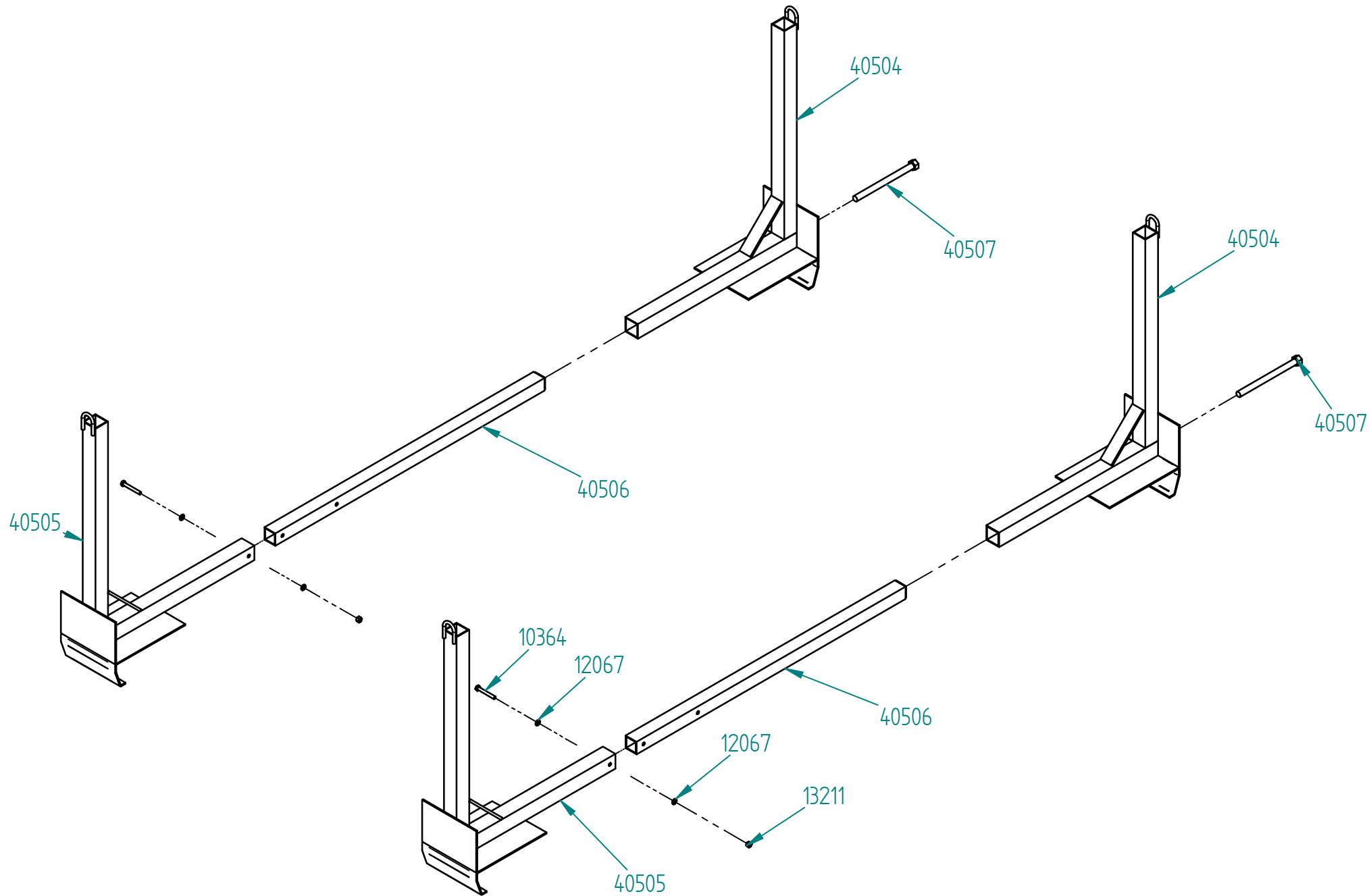
**LYSUTSTYR
LIGHT EQUIPMENT**

DELENR. PART NO. TEILENR.	ANT. QTY. ANZ.	BETEGNELSE	DESCRIPTION	ANMERKNING	SPESIFIKASJON
35948	1	Lys kpl. sett	Light equipment compl.		
14901	2	Refleks rund	Reflector		VD 12W
14906	2	Refleks Trekant Rød	Reflector	Plast	
35240	1	Støpsel	Plug	7 - polet kpl.	
35947	1	Lykt kpl. m/pærer	Light compl. w/bulbs		
35946	2	Kabel	Cable		L = 9500mm
55241	6	Popnagle	Pop rivet	Ø 4,8 x 14,5	



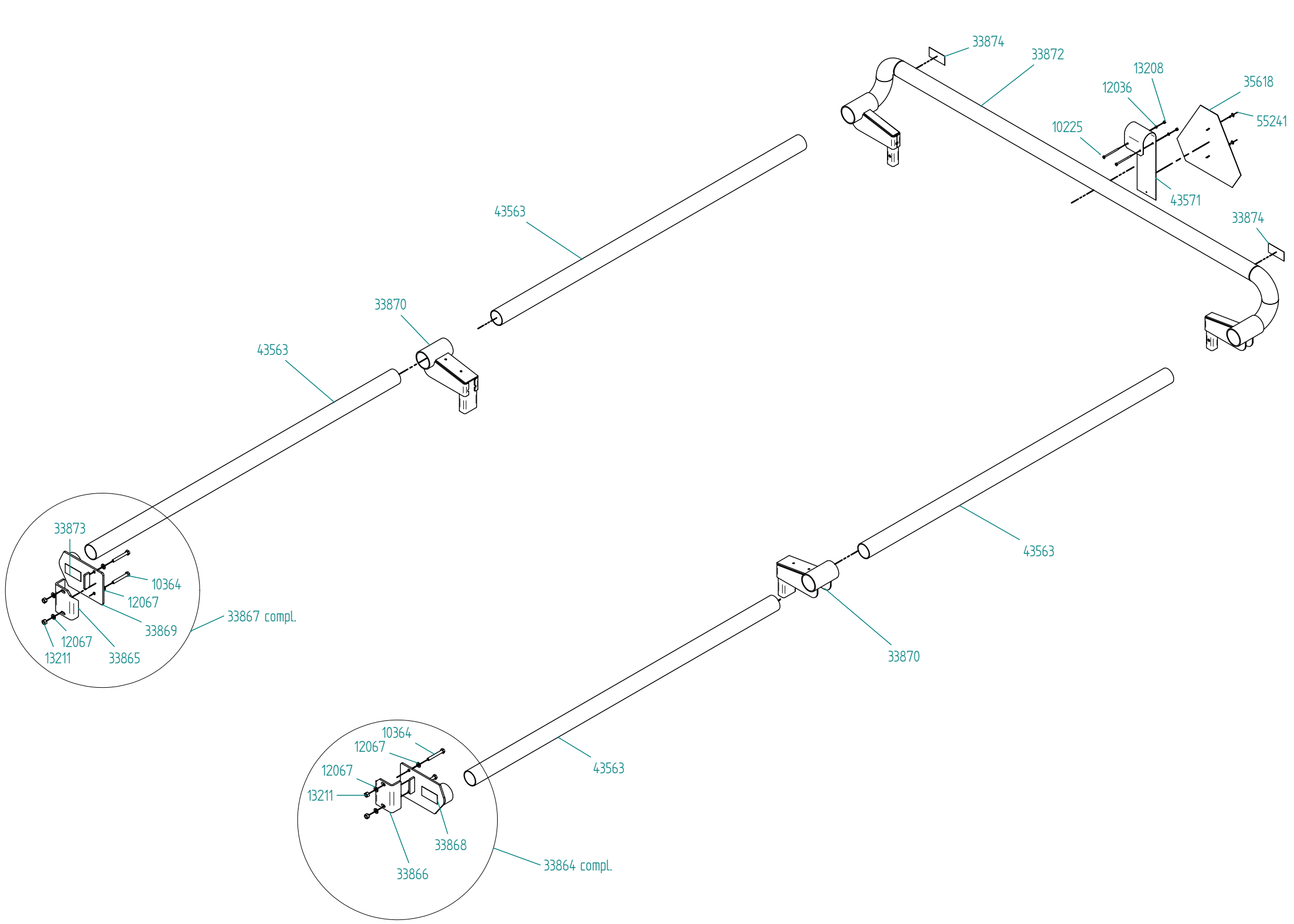
**HØGKARMER 90 cm.
HIGH WALLS**

DELENR. PART NO. TEILENR.	ANT. QTY. ANZ.	BETEGNELSE	DESCRIPTION	ANMERKNING	SPESIFIKASJON
41700		Høgkarmer kpl.sett	High sides for T85 90cm high	90 cm.	
14302	2	Orepinne	Link pin	M 6	
14701	2	Sjakkell	Shackle	M 10	
14811	1	Kjetting	Chain	4mm	L = 2500
15055	1	Hårnålssplint	Cotter pin	3mm	
30512	2	Låseskive	Top Cover	Ø 57 m/spor	
41701	1	Framkarm	Frontwall high	90cm	
41702	4	Sidekarm	Sidewall high	90cm	
41703	1	Bakkarm	Rear Wall high	90cm	
41704	2	Stake midten	Stake middle	135cm	
41705	2	Stake bak h/v	Stake rear right/left	90cm	
44556	1	Stigbøyle med sikring	Step w/safety pin	m/15055 Hårnålssplint	



**TØMMERSTAKER
CALIPER FOR TIMBER TRANSPORT**

DELENR. PART NO. TEILENR.	ANT. QTY. ANZ.	BETEGNELSE	DESCRIPTION	ANMERKNING	SPESIFIKASJON
40503		Tømmerstaker	Caliper For Timber Transport Compl.		
40504	2	Strammebrakett Tømmerst.	Tightening Rod		
40505	2	Reguleringsbrk. Tømmerst.	Adjustment Rod		
40506	2	Reguleringsrør Tømmerst.	Adjustment Rod		
40507	2	Strammeskruer M 24	Tightening Bolt	L=304	
13211	2	Låsemutter	Lock nut	M 12	
12067	4	Stoppskive	Washer	M 12	
10364	2	Skruer	Bolt	M 12x90	



**RUNDBALLEGRIND
ROUND BALE CARRIER**

DELENR. PART NO. TEILENR.	ANT. QTY. ANZ.	BETEGNELSE	DESCRIPTION	ANMERKNING	SPESIFIKASJON
33863		Rundballegrind T 85	Roundbale Carrier for T85		
10225	2	Skruer	Bolt	M 6x90	
10364	4	Skruer	Bolt	M12x90	
12036	2	Stoppskive M6	Washer	M 6	
12067	4	Stoppskive	Washer	M12	
12067	4	Stoppskive	Washer	M14	
13208	2	Låsemutter	Lock nut	M 6	
13211	4	Låsemutter	Lock nut	M12	
33865	1	Kanal Foran Høyre	Mounting, front, right		
33866	1	Feste Foran Venstre	Mounting, front, left		
33868	1	Kanal Foran Venstre	Mounting, front, left		
33869	1	Feste foran høyre	Mounting, front, right		
33870	2	Feste midten	Mounting, middle		
33872	1	Rør bak	Tube, rear		
33873	2	Refleks hvit	Reflector, white		
33874	2	Refleks rød	Reflector, red		
35618	1	Varseltrekant	Warning triangle		
43563	4	Rør Side	Tube, side		
43571	1	Feste for refleks	Mounting for warning triangle		
55241	2	Popnagle	Pop rivet	Ø4,8x14,5	
33864		Feste foran venstre kpl.	Mounting, front, left compl. w/bolts		
33867		Feste foran høyre kpl.	Mounting, front, right compl. w/bolts		