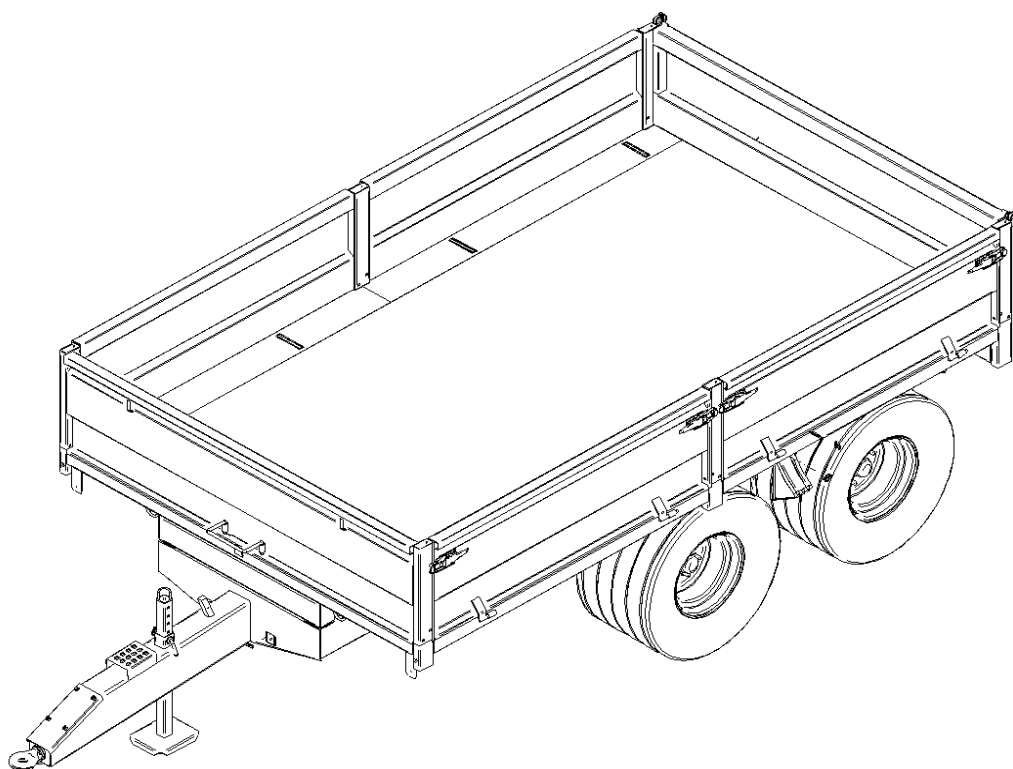


Orkel T T100

Tilhenger



(N) Deleliste

Fra serienr.: # 10614001

(N) Oppgi alltid serienr. ved delebestilling!

Orkel AS
N -7320 FANNREM

Instruksjoner for delebestillinger

Delene i figurene er merket med posisjonsnummer. I tabellteksten er posisjonsnumrene beskrevet. For å unngå misforståelser må hver delebestilling ha følgende opplysninger:

- Delenummer og delebetegnelse (i overensstemmelse med denne listen)
- Mengde av ønsket reservedel

Illustrasjonene og tekniske data er ikke forpliktende.

Serienummeret er preget inn i typeskilt på maskina. Garantisaker og reservedelsbestillinger kan ikke bearbeides uten opplysning om serienummer.

Orkel AS forbeholder seg retten til uten varsel å foreta konstruksjons- og/eller materialendringer.

Instructions for ordering Spare parts

Illustrated parts are marked with item numbers. The text below describes each item number. To avoid errors, each part order must include the following information:

- Part number and description of part (according to this list)
- Quantity of parts required

Illustration and technical data are not binding.

The serial number is stamped into the model identification plate on the machine. As it is essential to quote this serial number in full in all enquiries and spare part orders.

ORKEL AS reserves the right to change construction and/or material at any time without further notice.

Forhandler, Dealer, Händler

Produsent, Manufacturer, Hersteller

Orkel AS
N - 7320 FANNREM

Orkel

INNHold:

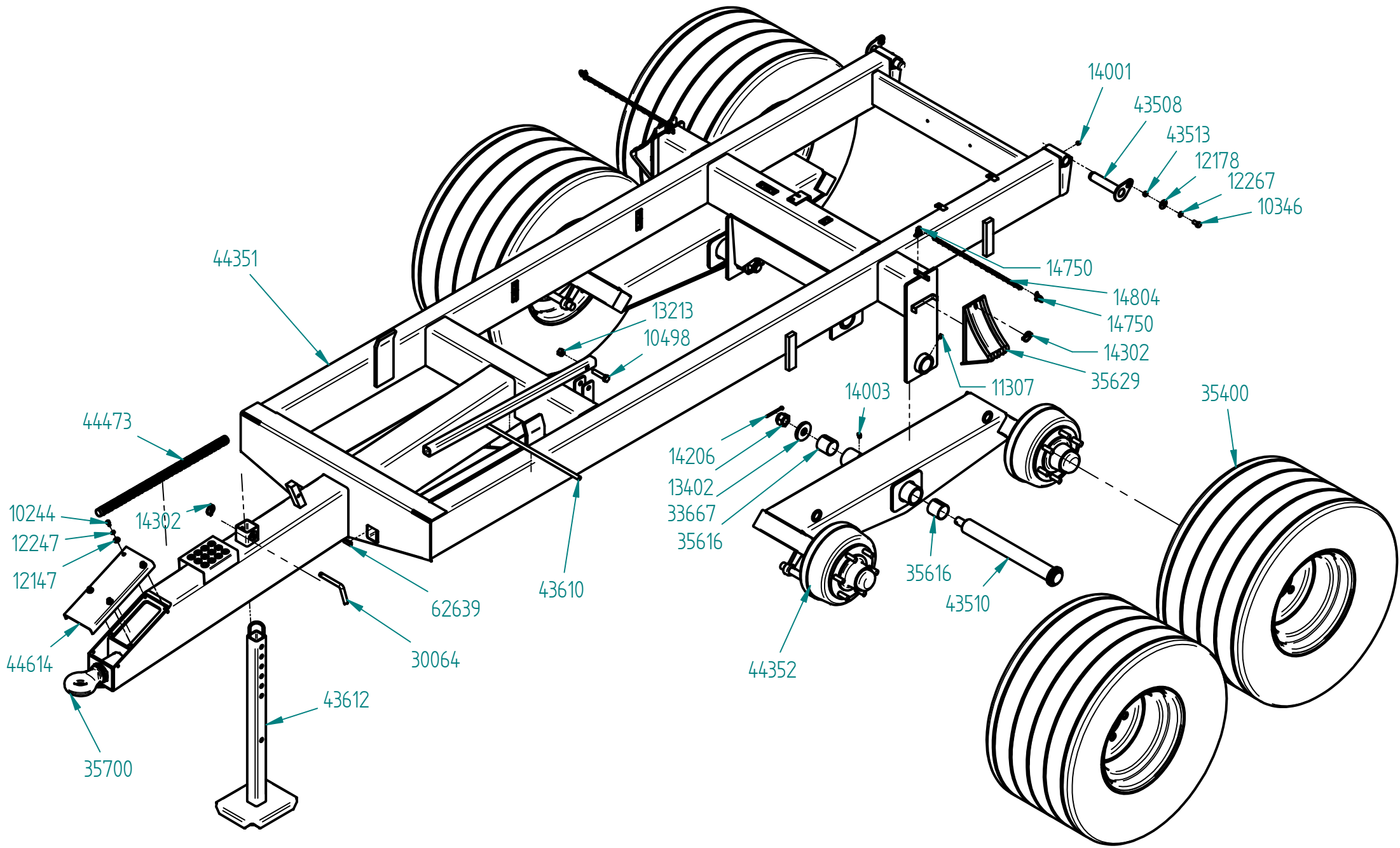
Side:

Underramme / Chassis	2.896
Overramme / Plane and walls	2.898
Tippsystem / Hydraulics for tip	2.900
Bremsesystem / Hydraulics for brakes	2.902
Nav for brems FB 80 - 6, og hjul 400/60 x 15,5 el. 500/50 x 17 / Hub for brakes	2.904
Lysutstyr / Light equipment	2.908

EKSTRAUTSTYR:

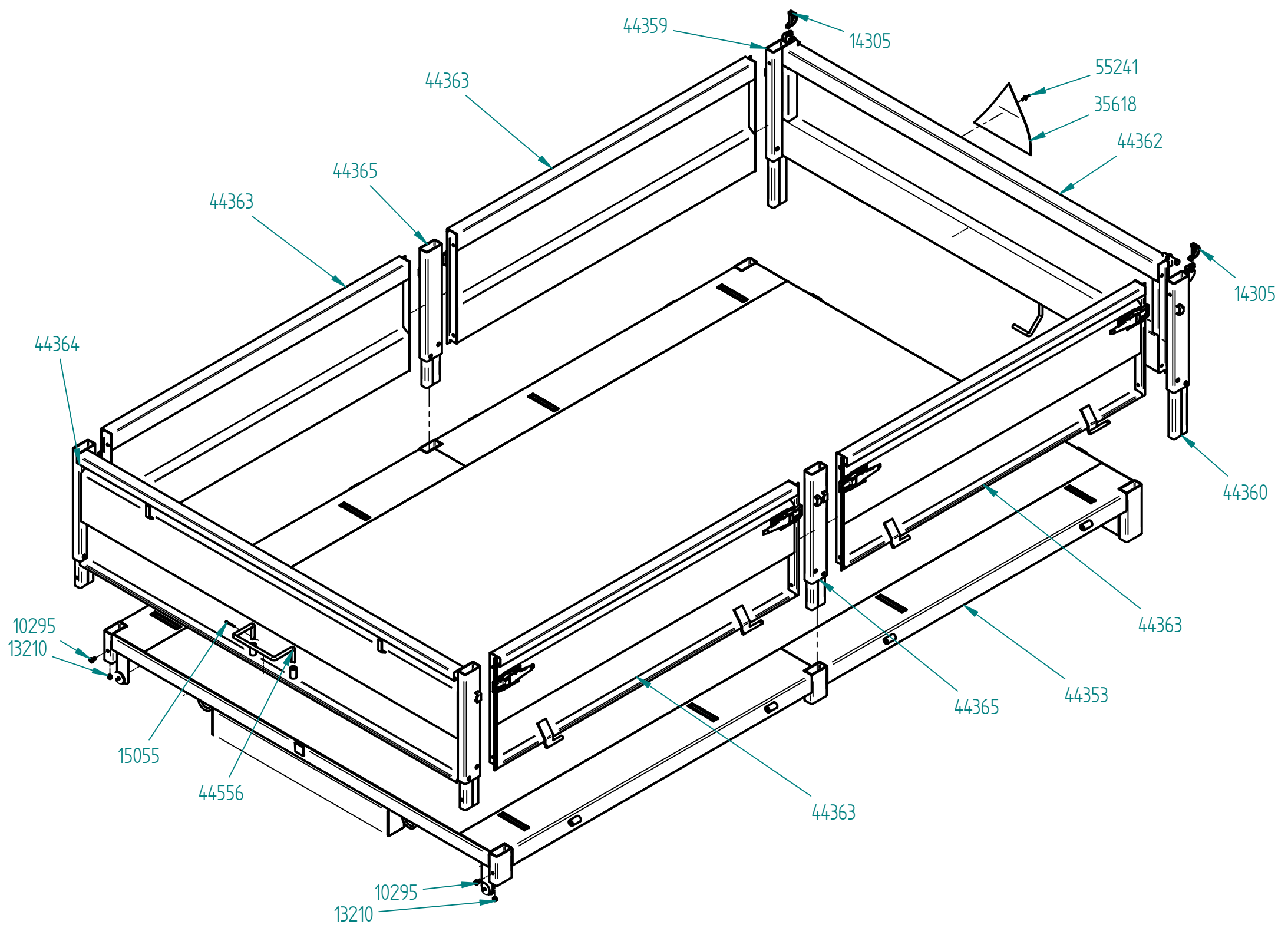
Side:

Høgkarm 90 cm / Additional walls 90 cm	2.910
Hydraulisk bakluke / Hydraulic rear wall	2.912
Hydraulikk for bakluke / Hydraulics for rear wall	2.914
Strøluke / Flap wall	2.916
Innleggskarm / Interior walls	2.918
Tømmerstaker / Caliper for timber transport	2.920
Møne for rullbar presenning / Curtain	2.922
Verktøykasse / Tool box	2.924
Utsvingbare høgkarm / Turnable high walls	2.926
Slangeholder og skvettskjerm	2.928
Klistermerker / Stickers	2.930



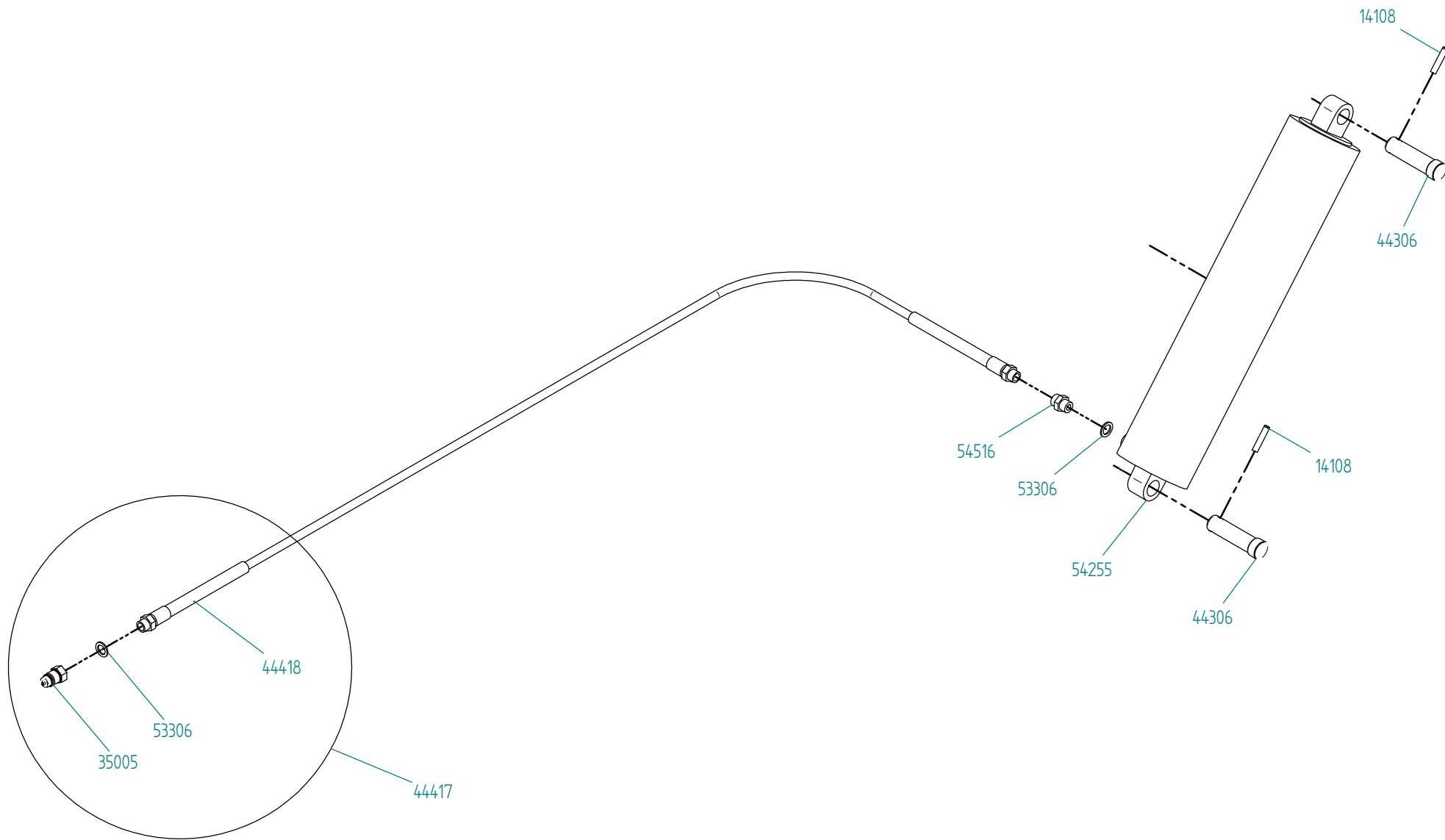
**UNDERRAMME
CHASSIS**

DELENR. PART NO. TEILENR.	ANT. QTY. ANZ.	BETEGNELSE	DESCRIPTION	ANMERKNING	SPESIFIKASJON
10244	4	Skrue	Bolt	M8x20 , helgjenget	8.8
10346	2	Skrue	Bolt	M12x25	8.8
10498	1	Skrue	Bolt	M16x70	
11307	2	Settskrue	Setscrew	M10x16	
12147	4	Stoppskive	Washer	Ø 24/8,4 x 2	8.8
12178	2	Stoppskive	Washer	Ø37/13x3	8.8
12247	4	Fjærskive	Spring washer	M8	
12267	2	Fjærskive	Spring washer	M12	
13213	1	Låsemutter	Lock nut	M16	8.8
13402	2	Kronemutter	Crown nut	M 30	
14001	2	Smørenippel	Grease nipple	1/8" R	
14003	2	Smørenippel	Grease nipple	R 45°, 1/8"	
14206	2	Splint	Pin	M 6,3 x 80	
14302	3	Orepinne	Link pin	M6	
14750	4	Sjakkell	Schackle	6mm	
14804	2	Kjetting	Chain	4mm langlenket	Galv.
30064	1	Låsebolt for parkeringsfot	Bolt for parking foot		
33667	2	Skive for boggikasse	Washer	Ø82/31	
35400	4	Hjul	Wheel	500/50 R17 146G 6-hulls (505)	
35616	4	Glidelager	Bearing	Ø 60/65	
35629	2	Parkeringsklosse	Parking block		AL-KO
35700	1	Dragløkke	Draw bar		
43508	2	Bolt for tipphengsel	Bolt		
43510	2	Aksel for boggikasse	Shaft		
43513	2	Avstandsrør	Distance tube	Ø17,2/2,3	S355 MC
43610	1	Tippstøtte	Support		
43612	1	Parkeringsfot mod. 2006	Parking foot		
44351		Underramme kpl.	Chassis complete		
44352	2	Boggikasse	Bogie		
44473	1	Spiralbeskyttelse	Hose protection	L=1000	
44614	1	Deksel, drag	Cover		
62639	1	Autolist	Rubber moulding	L=35	4901



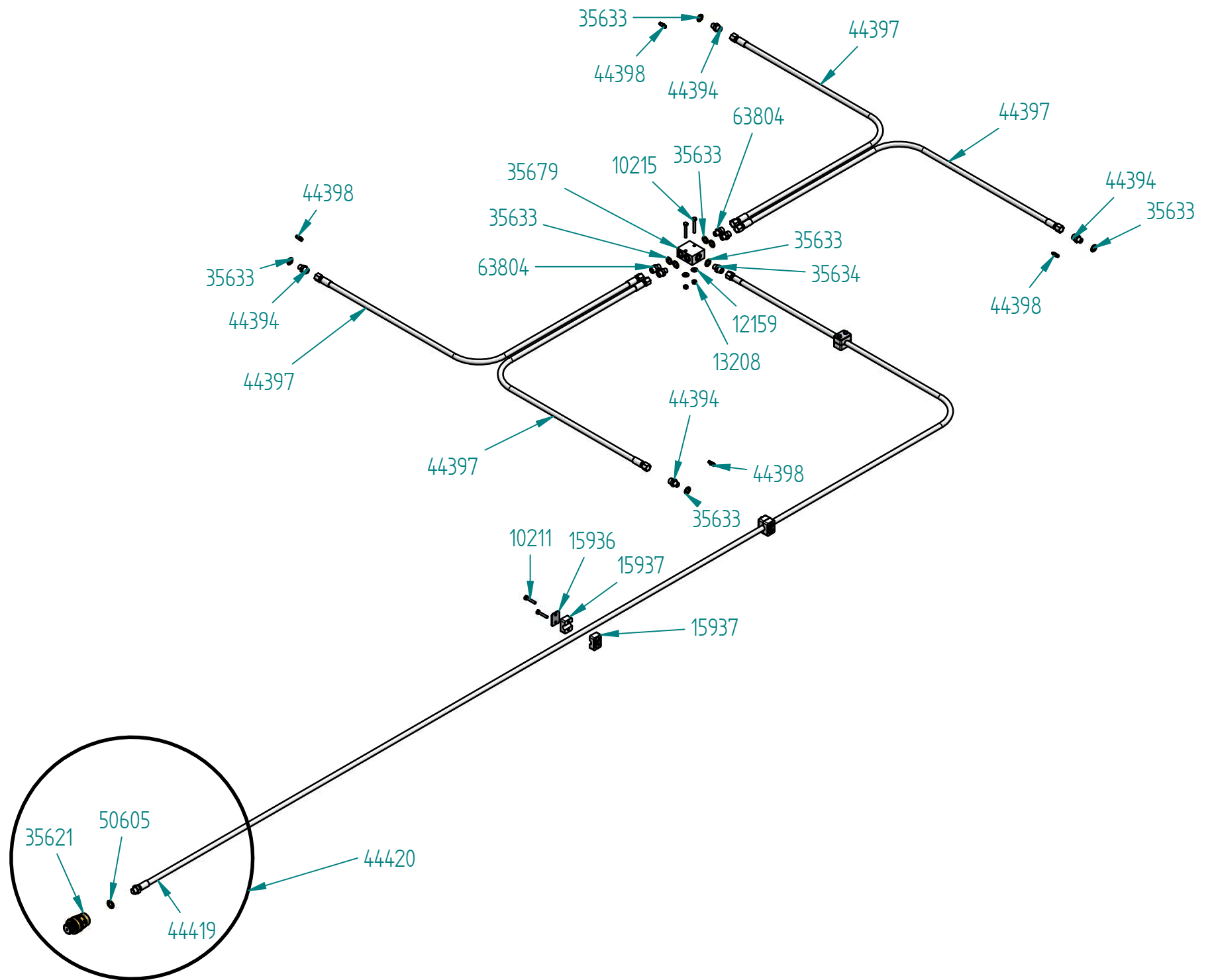
**OVERRAMME
PLANE AND WALLS**

DELENR. PART NO. TEILENR.	ANT. QTY. ANZ.	BETEGNELSE	DESCRIPTION	ANMERKNING	SPESIFIKASJON
10295	2	Skrue	Bolt	M 10 x 20	S355 MC
13210	2	Låsemutter	Lock nut	M10	8.8
14305	2	Orepinne	Link pin	M 10 m/bøylesikring	
15055	1	Hårnålsplint	Cotter pin	3 mm	
35618	1	Varseltrekant	Warning sign		Stor
44353	1	Plan	Plane		
44359	1	Stake bak høyre	Stake, rear right		
44360	1	Stake bak venstre	Stake, rear left		
44362	1	Bakkarm	Rear wall		
44363	4	Sidekarm	Side wall		
44364	1	Framkarm	Front wall		
44365	2	Stake midten	Middle stake		
44556	1	Stigbøyle	Step		
55241	1	Popnagle	Pop rivet	Ø4,8x14,5	Aluminium



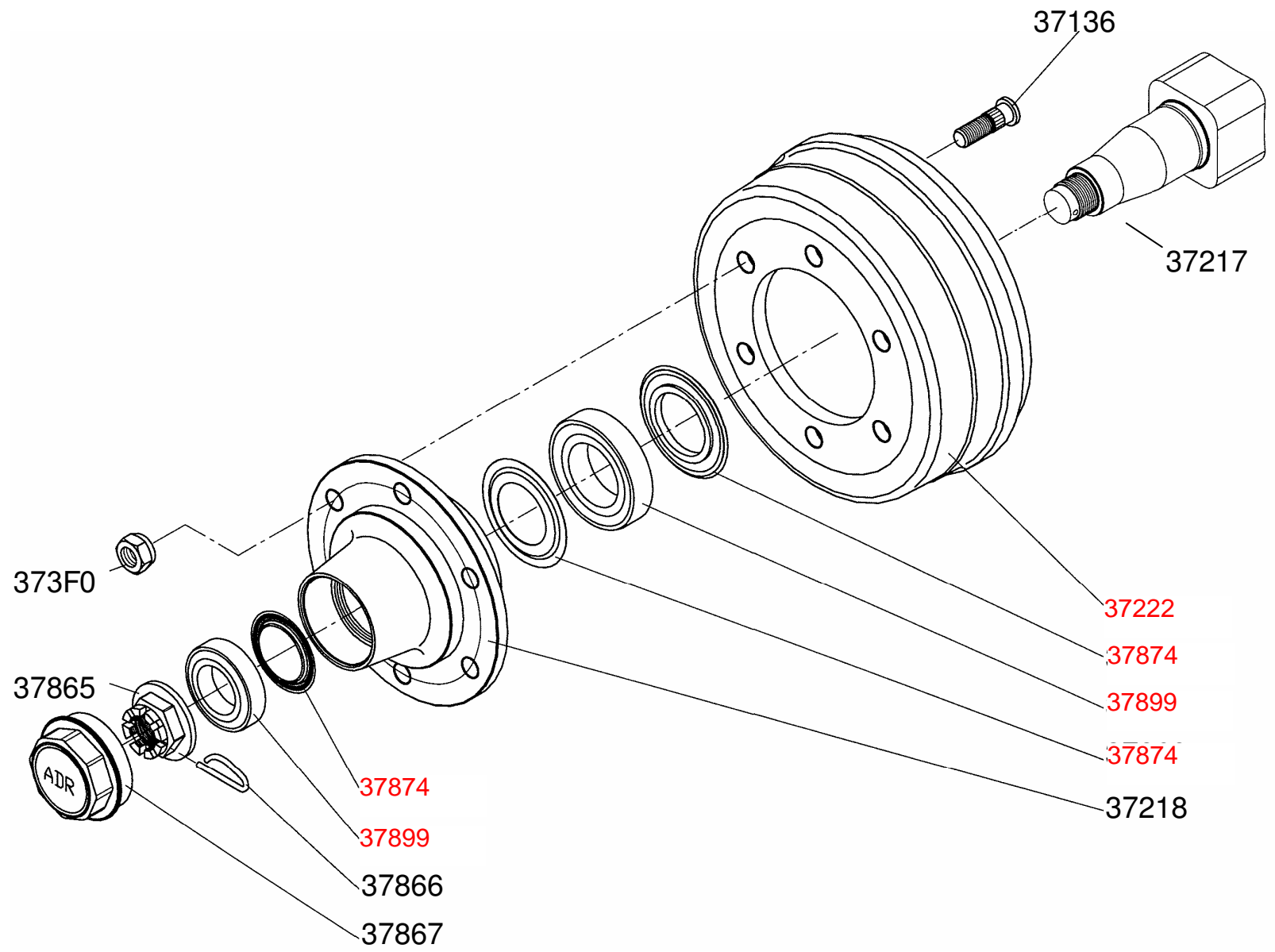
**TIPPSYSTEM
HYDRAULICS FOR TIP**

DELENR. PART NO. TEILENR.	ANT. QTY. ANZ.	BETEGNELSE	DESCRIPTION	ANMERKNING	SPESIFIKASJON
14108	2	Spennhylse	Dowel pin	M 10 x 50	
35005	1	Hannkobling	Male connection	1/2" innv.	ISO standard
44306	2	Bolt f/tippsylinder	Bolt for cylinder		Ø 30 x 125
44417		Hydraulikkslange med kobling	Hydr. Hose compl.		L = 4500
44418	1	Hydraulikkslange	Hydr. Hose	1/2" 1/2"utv. x M22/1,5 innv.	L = 4500
53306	2	BSP ring	Sealing disc	1/2"	
54255	1	Tippsylinder	Cylinder		NAS 4
54256		Pakningssett kpl.	Gasket set		
54516	1	Nippel	Nipple	P - GES 15LR 1/2"	



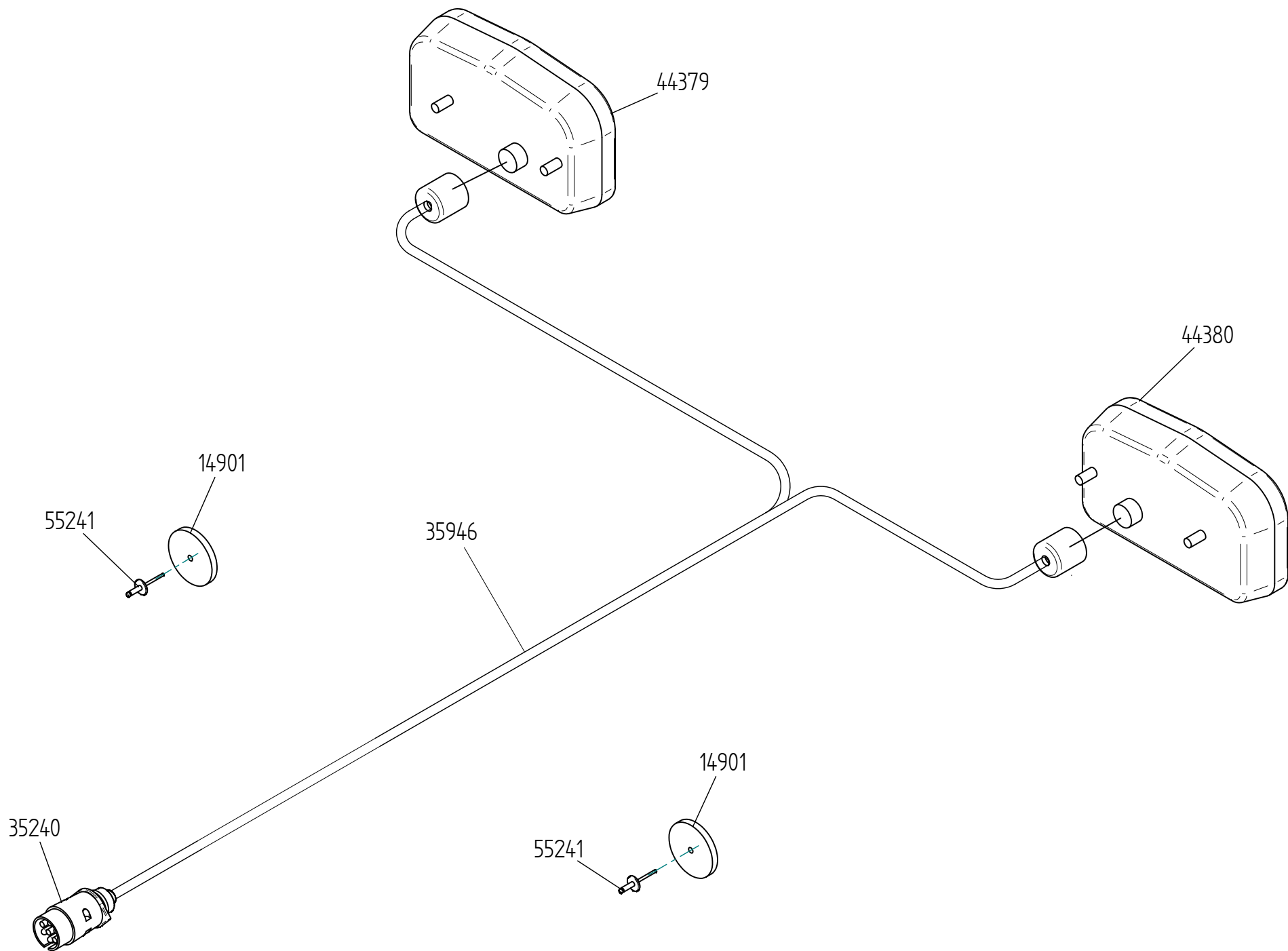
**BREMSESYSTEM
HYDRAULIC FOR BRAKES**

DELENR. PART NO.	ANT. QTY.	BETEGNELSE	DESCRIPTION	ANMERKNING	SPESIFIKASJON
10211	6	Skrue	Bolt	M 6 x 35	
10215	2	Skrue	Bolt	M 6 x 45	
12159	2	Stopp-skive	Washer	Ø 18/6,4x1	
13208	2	Låsemutter	Lock nut	M 6	
15936	3	Topp-plate for klammer	Top piece for round pipe clamp	PS3 14-18mm	
15937	3	Klammer Polypropylen	Round pipe clamp	15mm	
35621	1	Hunnkobling for brems	Female fixing plug	3/8" innv.	
35633	9	BS-ring	BS-ring	1/4"	
35634	1	Nippel m/struping	Nipple w/throttle	P-GES 10LR 1/4"	Struping 2 mm.
35679	1	Fordelingsblokk	Distributor		HG-743
44394	4	Nippel	Nipple	G1/4"	BSP 1/4" / M10x1,25
44397	4	Hydraulikkslange	Hydr.hose	L=1300	1/4" M16/1,5 innv. x 1/4"BSP innv.
44398	4	Luftenippel	Vint screw	M8	
44419	1	Hydraulikkslange	Hydr.hose	L=6250	1/4" M16/1,5 innv x 1/4"BSP innv.
44420		Hydraulikkslange	Hydr.hose	L=6250	1/4" M16/1,5 innv x 1/4"BSP innv.
50605	1	BS-ring	BS-ring	3/8"	
63804	4	Nippel	Nipple	P-GES 10 LR 1/4"	



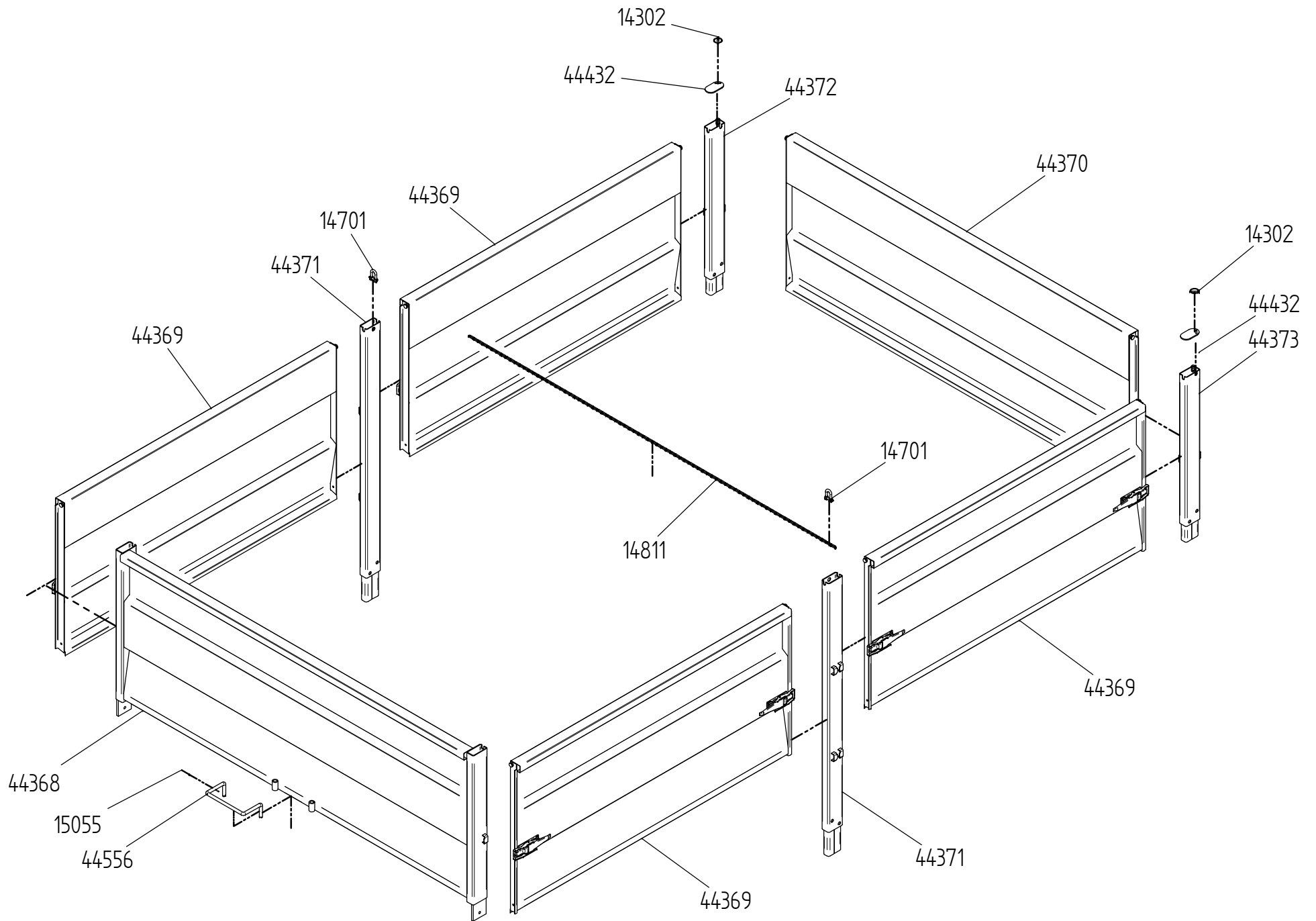
**NAV FOR BREMS FB 80 - 6, OG HJUL 505/50 x 17
HUB FOR BRAKES**

DELENR. PART NO. TEILENR.	ANT. QTY. ANZ.	BETEGNELSE	DESCRIPTION	ANMERKNING	SPESIFIKASJON
37215	4	Nav kpl	Hub compl.	ADR 80/525	S80QC06IY525
37136	6	Navbolt	Bolt		903C18L1
37217	1	Aksel	Shaft	A80x525	
37218	1	Navhus	Housing		RA61L6QC001
37222	1	Bremsetrommel	Drum		Kit code 66LJB0605
37310	6	Hjulmutter	Nut	M 18 x 1,5 x 25	RA9RD18GER
37865	1	Kronemutter	Crown nut		908DF48/65B
37866	1	Splint	Split pin		914C48E
37867	1	Navkapsel	Hub cap		912T100
37874	1	Tetningssett	Sealing ring		RA9RNQC
37899	1	Kulelager sett	Outer bearing		RA9RCQC



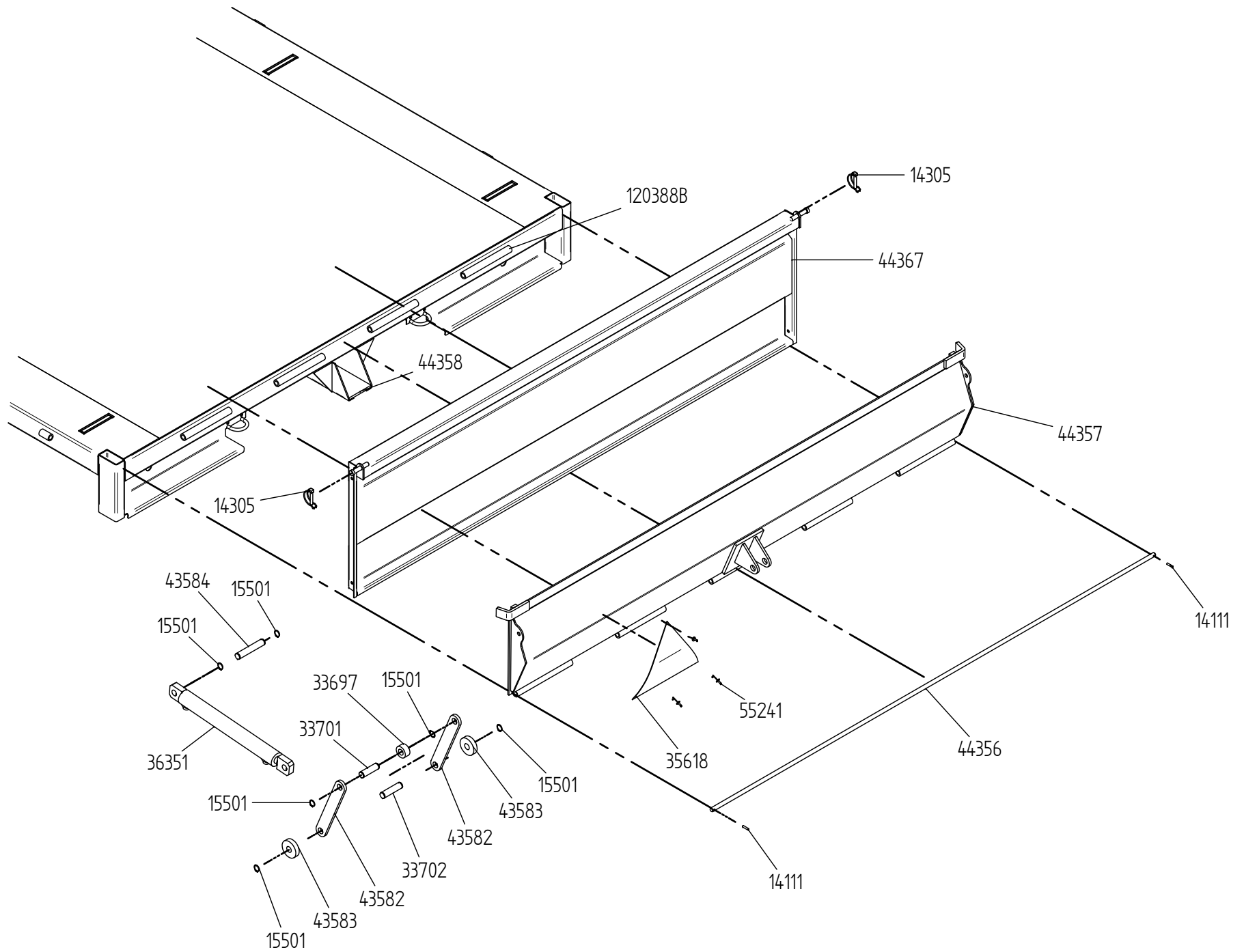
**LYSUTSTYR
LIGHT EQUIPMENT**

DELENR. PART NO. TEILENR.	ANT. QTY. ANZ.	BETEGNELSE	DESCRIPTION	ANMERKNING	SPESIFIKASJON
44466	1	Lys kpl. sett	Light equipment compl.		
14901	2	Refleks rund	Reflector		VD 12W
35240	1	Støpsel	Plug	7 - polet	
35946	2	Kabel kpl.	Cable compl.		L = 9500mm
35944	1	Lyspære posisjonslys	Bulb position light	12V - P21-5W	
44379	1	Lykt kpl. m/pærer, høyre	Light compl. w/bulbs, right		med hurtigkobling
44380	1	Lykt kpl. m/pærer, venstre	Light compl. w/bulbs, left		med hurtigkobling
44470	1	Lyspære blinklys, Gul	Bulb flashing indicator. Yellow	12V-PY21W	
44471	1	Lyspære bremslys	Bulb brake light	12V-R21W	
44472	1	Lyspære skiltlys	Bulb signboard light	12V-R10W	
55241	6	Popnagle	Pop rivet	Ø 4,8 X 14,5	
57565	9	Strips	Strips	185 x 4,4	



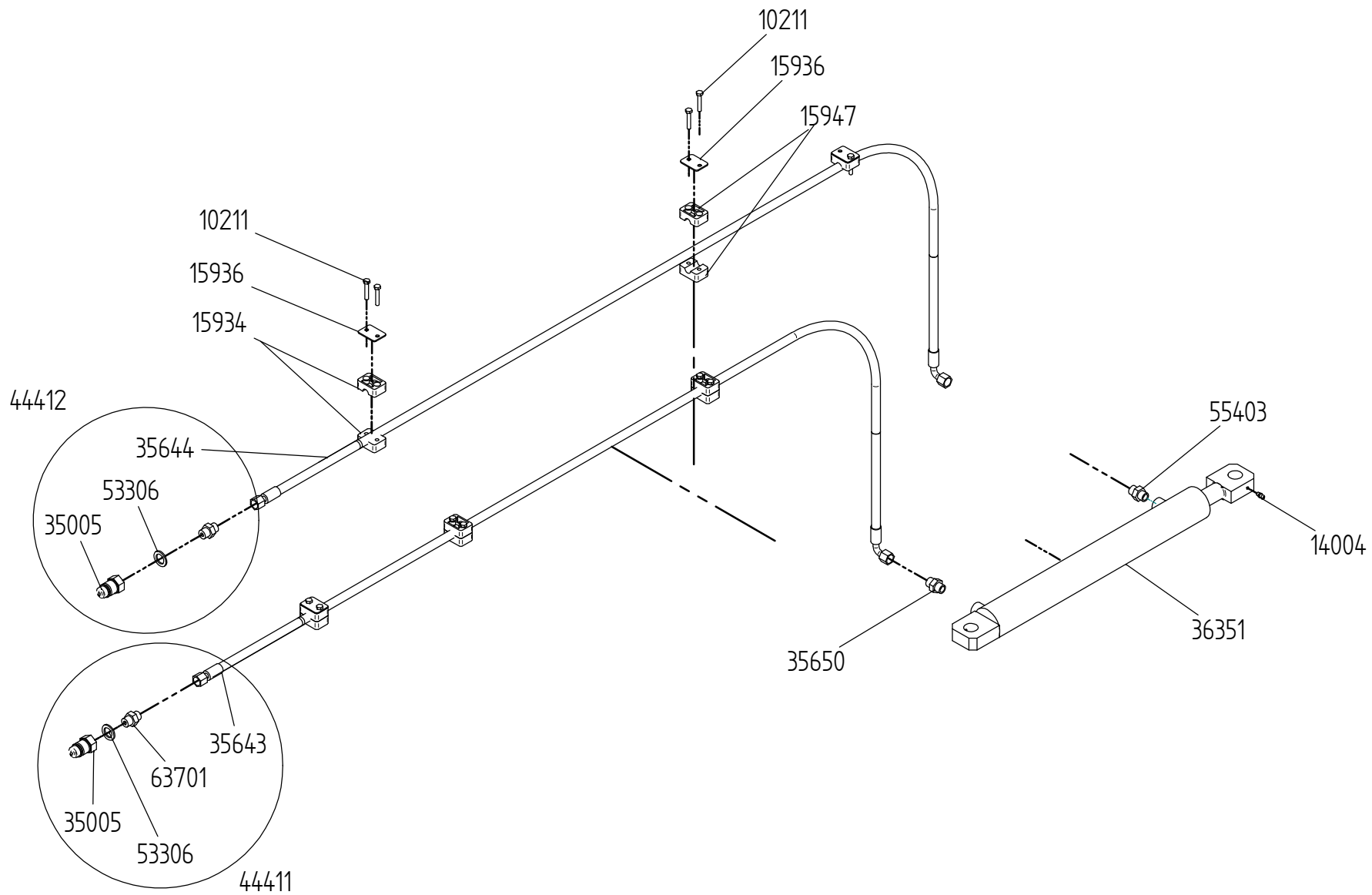
EKSTRAUTSTYR : HØGKARMER
EXTRAEQUIPMENT : ADDITIONAL WALLS

DELENR. PART NO. TEILENR.	ANT. QTY. ANZ.	BETEGNELSE	DESCRIPTION	ANMERKNING	SPESIFIKASJON
44377		Høgkarm kpl. sett	Additional walls compl.		
14302	2	Orepinne	Link pin		
14701	2	Sjakkell	Shackle	10mm	
14811	1	Kjetting	Chain	6x35x2500	Alloy
15055	1	Hårnålsplint	Cotter pin	3 mm	
44556	1	Stigbøyle	Step		
44368	1	Framkarm HK 90 cm	Front wall 90cm		
44369	4	Sidekarm HK 90cm	Side wall 90cm		
44370	1	Bakkarm HK 90cm	Rear wall 90cm		
44371	2	Stake midten	Middle pole		
44372	1	Stake bak høyre HK 90cm	Rear stake, right		
44373	1	Stake bak venstre HK 90cm	Rear stake, left		
44432	2	Lokk bakstake	Cover rear pole		



EKSTRAUTSTYR: HYDRAULISK BAKLUKE
EXTRAEQUIPMENT : REAR WALL, HYDRAULIC

DELENR. PART NO. TEILENR.	ANT. QTY. ANZ.	BETEGNELSE	DESCRIPTION	ANMERKNING	SPESIFIKASJON	TEGN. NR.
44423		Hydraulisk bakluke og kornluke kpl. Sett	Rear wall, hydraulic and rear wall for grain compl.			
44431		Hydraulisk bakluke kpl. Sett	Rear wall, hydraulic. Complete set			
14111	2	Spennhylse	Tension collar	M 6x30		
14305	2	Orepinne m/bøylesikring	Link pin w/snap ring	M10		
15501	6	Seegering	Seegering	A25x1,2		
33697	1	Avstandsrør luke	Distance tube	Ø50/25x25	Bores Ø25,5	
33701	1	Aksel for stag/luke	Bolt	Ø25x87		
33702	1	Aksel for sylinder/stag	Shaft	Ø25x100		
35618	1	Varseltrekant	Warning sign		Stor	
36351		Sylinder	Cylinder		CS 50/30x400-A25A25	
43582	2	Stag	Bar			
43583	2	Rull	Roller	Ø75x18,5		
43584	1	Aksel for sylinder/sleide	Bolt	Ø25x140		
44356	1	Bolt, hengsel	Bolt, hinge	L=2427		
44357	1	Hydraulisk bakluke	Rear wall, hydraulic			
44358		Sleide for hydr. bakluke	Slide f/hydraulic rear wall			
44367	1	Bakkarm for korn	Rear wall for grain			
44416		Hydraulikk f/bakluke Kpl.	Hydraulics for rear wall	Side 2.914		
55241	3	Popnagle	Pop rivet	Ø4,8x14,5	Aluminium	
62639	1	Autolist	Rubber moulding	L=35	4901	
120388	4	Hengsel Hydr.bakluke	Hinge tube			

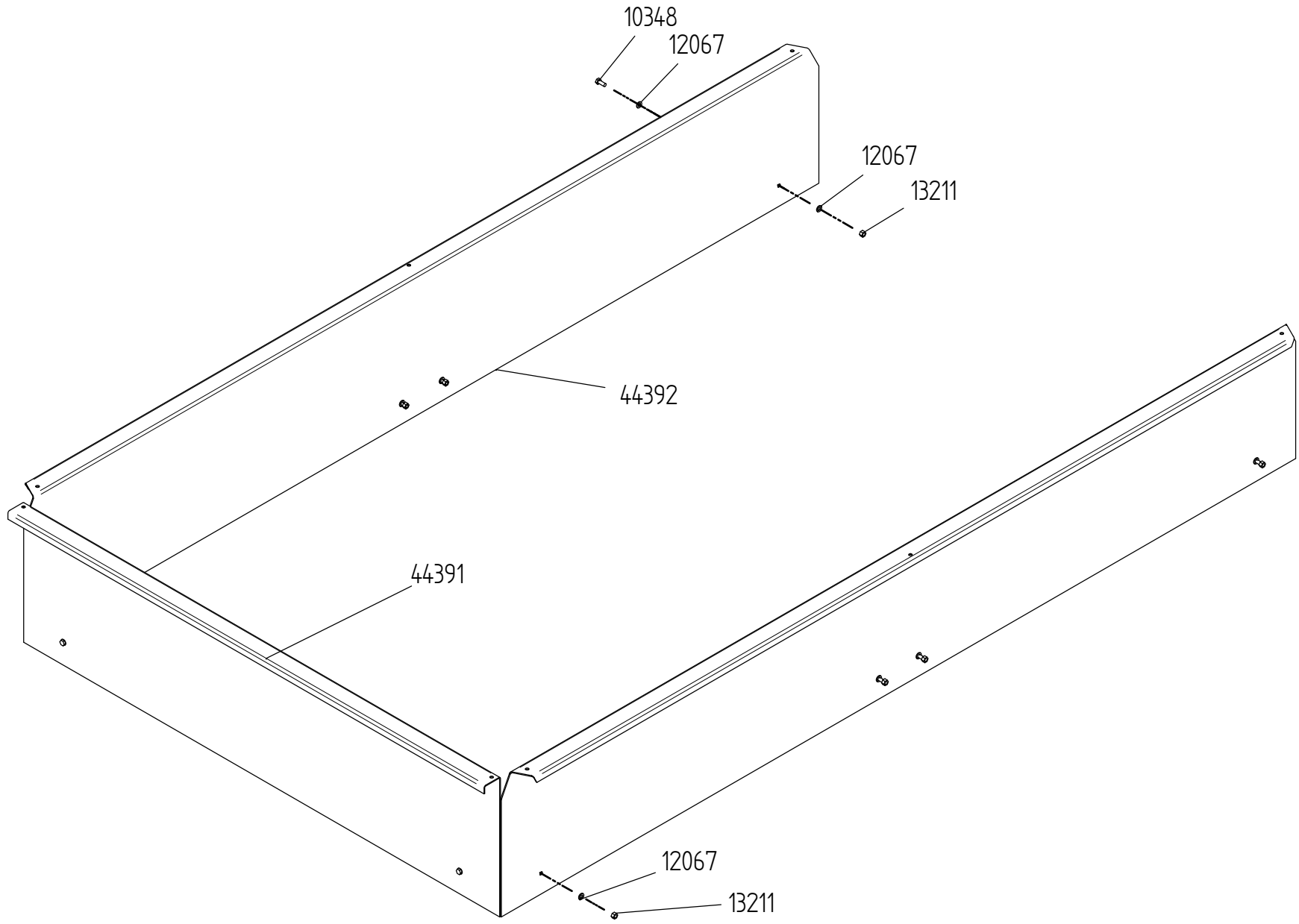


EKSTRAUTSTYR: HYDRAULIKK FOR BAKKARM
EXTRAEQUIPMENT: HYDRAULICS FOR REAR WALL

DELENR. PART NO. TEILENR.	ANT. QTY. ANZ.	BETEGNELSE	DESCRIPTION	ANMERKNING	SPESIFIKASJON
10211	12	Skrue	Bolt	M 6 x 35	
14004	2	Smørenippel	Grease nipple	M 6 x 1	
15934	12	Klammer Polypropylen	Round pipe clamp	14mm	
15936	6	Topp-plate for klammer	Top piece for round pipe clamp	PS3 14-18mm	
35005	2	Hannkobling	Male connection	1/2" innv.	ISO standard
35643	1	Hydraulikkslange	Hydr. Hose	1/4" M16/1,5innv. x M16/1,5 innv. 90°	L = 7500
35644	1	Hydraulikkslange	Hydr. Hose	1/4" M16/1,5innv. x M16/1,5 innv. 90°	L = 8000
35650	1	Nippel med struping	Nipple w/throttle	Struping 2mm	P - GES 10LR 3/8"
36351	1	Sylinder	Cylinder		CS 50/30 x 400 - A25A25
36352		Pakningssett kpl.	Sealing kit		
44411	1	Hydraulikkslange med koblinger	Hydr. Hose	1/4" M16/1,5innv. x M16/1,5 innv. 90°	L = 7500
44412	1	Hydraulikkslange med koblinger	Hydr. Hose	1/4" M16/1,5innv. x M16/1,5 innv. 90°	L = 8000
53306	2	BSP ring	BSP ring	1/2"	
55403	1	Nippel	Nipple	P - GES 10LR 3/8"	
57565	2	Strips	Strips		
63701	2	Nippel	Nipple	P - GES 10LR 1/2"	

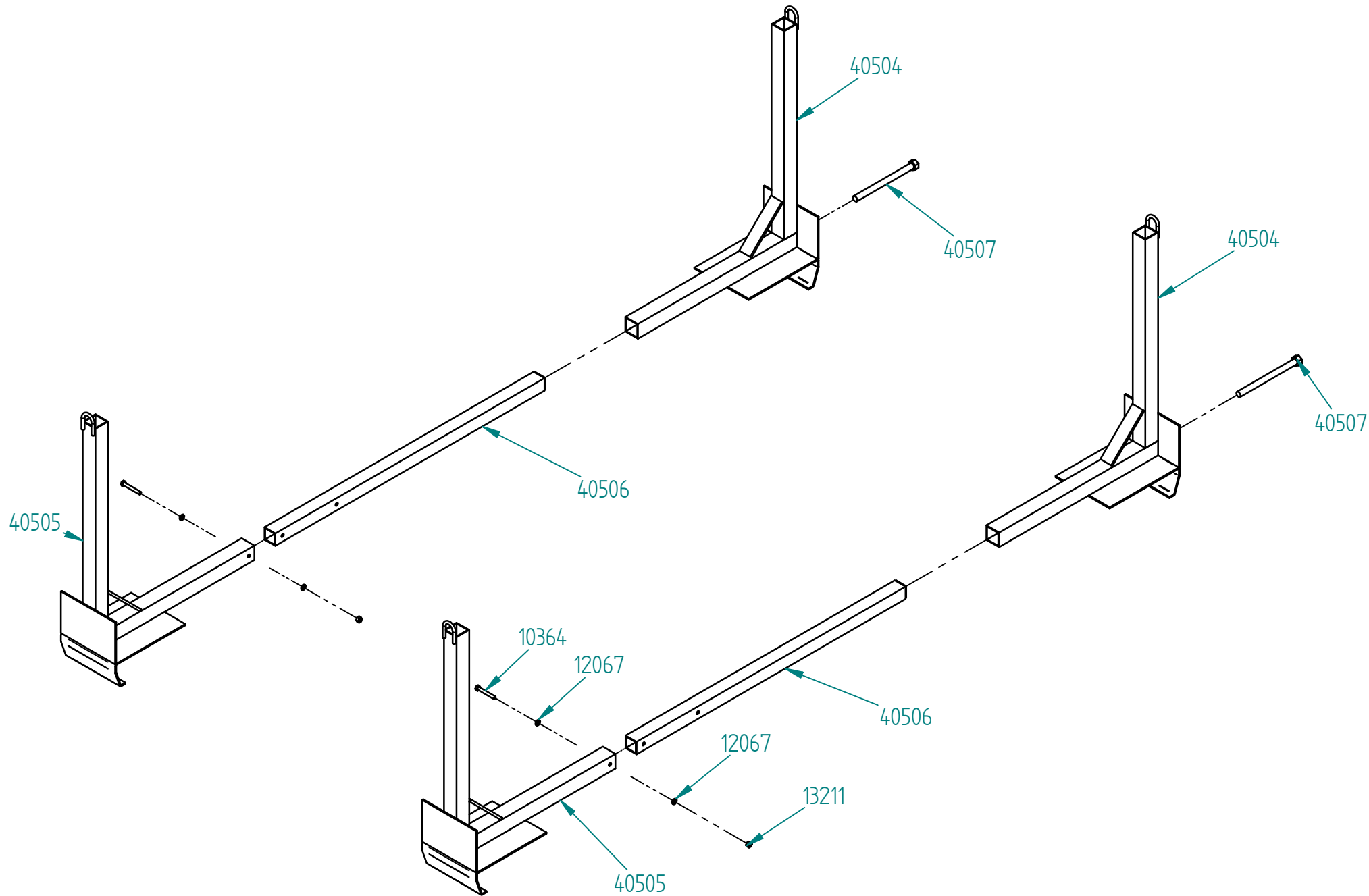
EKSTRAUTSTYR: STRØLUKE
EXTRAEQUIPMENT : FLAP WALL

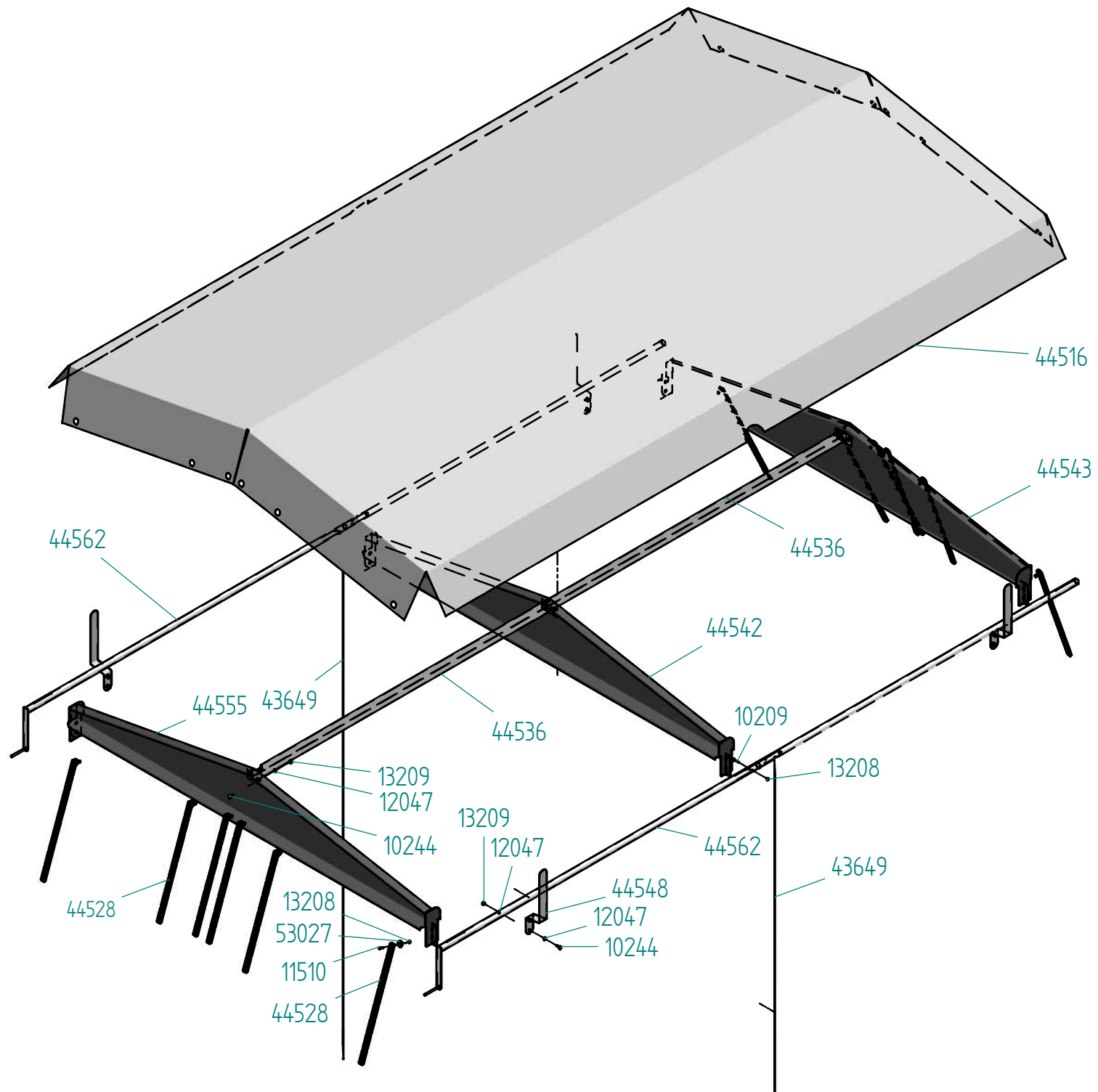
DELENR. PART NO. TEILENR.	ANT. QTY. ANZ.	BETEGNELSE	DESCRIPTION	ANMERKNING	SPESIFIKASJON
44424	1	Strøluke kompl.	Flap wall compl.		
10299	2	Skrue	Bolt	M 10 x 30	
10318	2	Skrue	Bolt	M 20 x 120	
10586	2	Skrue	Bolt	M 20 x 130	
12088	4	Stoppskive	Washer	M 20	
12146	4	Stoppskive	Washer	Ø 30x10,5x2,5	
13210	4	Låsemutter	Lock nut	M 10	
13215	2	Låsemutter	Lock nut	M 20	
14301	2	Orepinne	Link pin	M 10	
44374	1	Strøluke	Flap wall		
44378	2	Hengsel topp	Top hinge		
57650	2	Kjetting	Chain	22 lenker	6 x 35 x 778



EKSTRAUTSTYR: INNLEGGSKARMER
EXTRAEQUIPMENT: INTERIOR WALLS

DELENR. PART NO. TEILENR.	ANT. QTY. ANZ.	BETEGNELSE	DESCRIPTION	ANMERKNING	SPESIFIKASJON
44390		Innleggskarm kpl. Sett	Complete set interior walls		
10348	10	Skrue	Bolt	M12x30	
12067	20	Stoppskive	Washer	M12	
13211	10	Låsemutter	Lock nut	M12	
44391	1	Innleggskarm, fram	Interior wall front		
44392	2	Innleggskarm, side	Interior wall side		





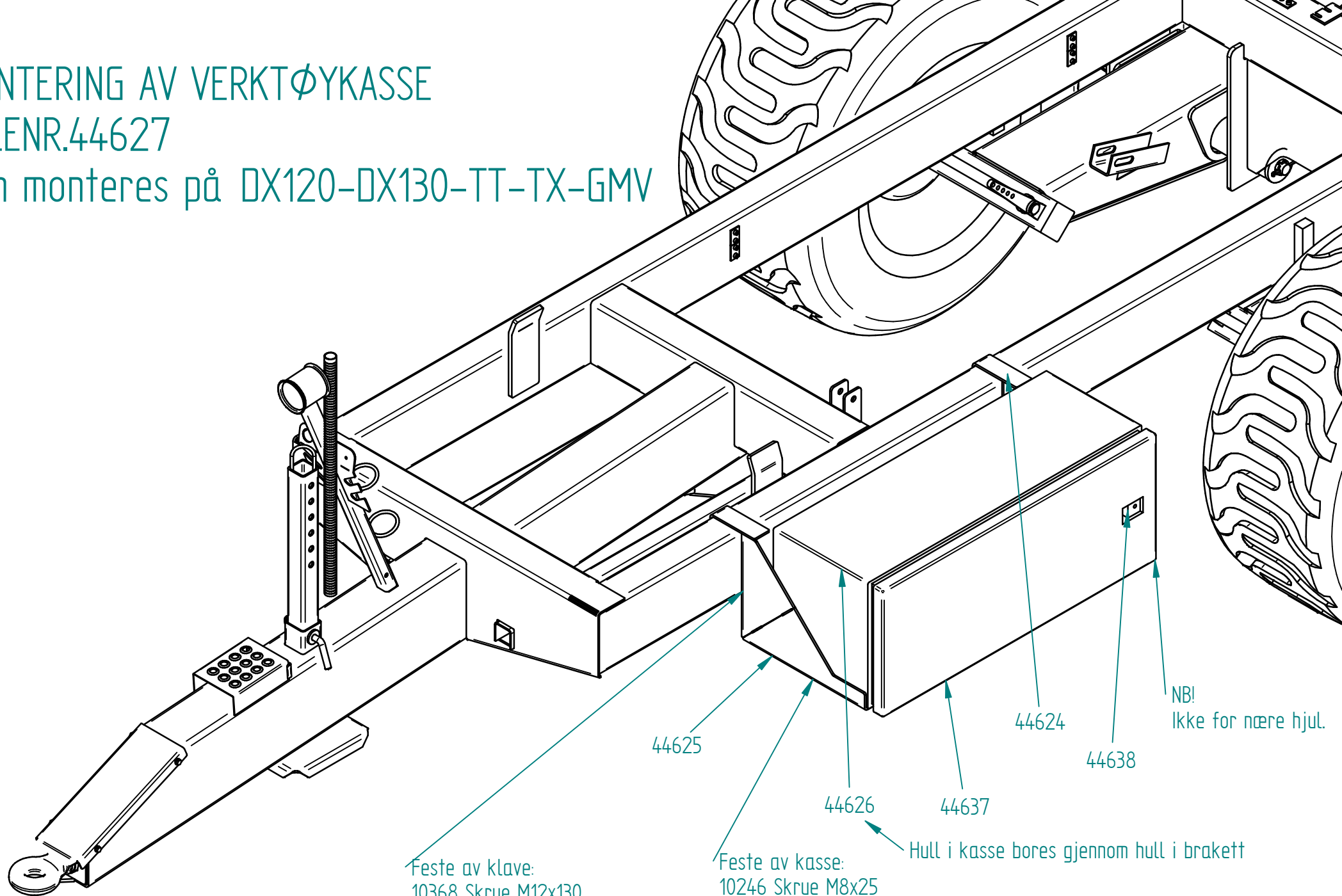
EKSTRAUTSTYR: MØNE MED RULLBAR PRESENNING
EXTRA-EQUIPMENT: CURTAIN

DELENR. PART NO. TEILENR.	ANT. QTY. ANZ.	BETEGNELSE	DESCRIPTION	ANMERKNING	SPESIFIKASJON
44544		Møne for presenning kpl.	Curtain compl.	Curtain Compl.	For TT/TX 100
10209	2	Skrue	Bolt	M 6x30	
10244	14	Skrue	Bolt	M 8x20	
11510	12	Senkehodeskrue	Countersunk bolt	M6x25	
12047	22	Stoppkive	Washer	M8	
13208	14	Låsemutter	Lock nut	M6	
13209	14	Låsemutter	Lock nut	M8	
44516	1	Presenning for møne TT100	Curtain	2931x4760	
44528	12	Gummistropp	Rubber strop	L=640	
44536	2	Topp møne	Top bar	TT/TX100 Utg.2	
44542	1	Møne for presenning midten/fram	Center and front top for curtain		
44543	1	Møne for presenning bak 2	Rear top for curtain		
44548	4	Stopper for presenning	Curtain stopper		
44555	1	Møne for presenning fram	Front top for curtain		
44562	2	Stag komplett 2011	Handle bar compl.		
53027	12	Festeknapp f/gummistropp	Mounting button for rubber strop		
43649	2	Flaggstangsnor 5mm	Rope	5x3000	

MONTERING AV VERKTØYKASSE

DELENR.44627

Kan monteres på DX120-DX130-TT-TX-GMV



Feste av klave:
10368 Skrue M12x130
12067 Stoppskive M12
13211 Låsemutter M12

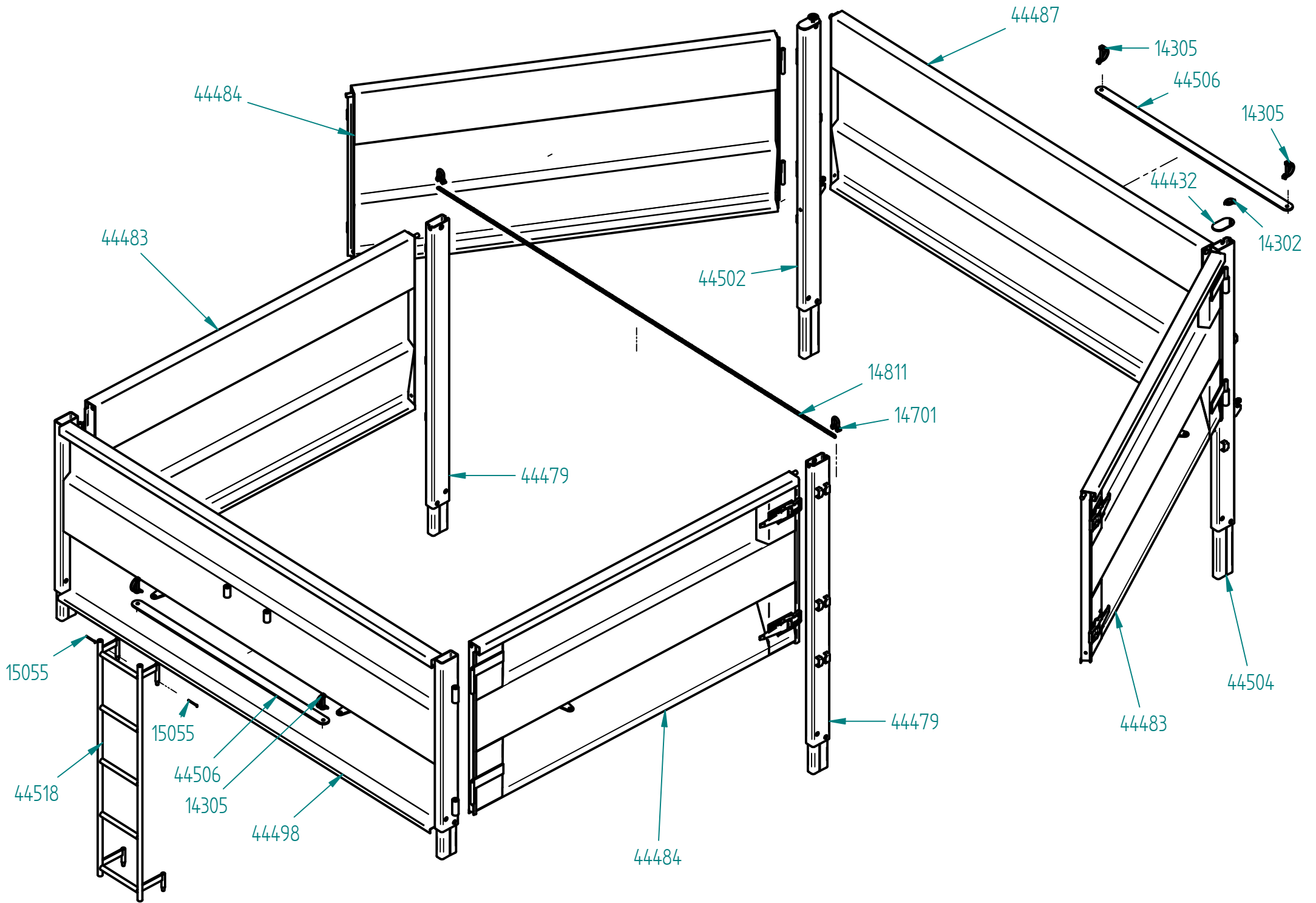
Feste av kasse:
10246 Skrue M8x25
12047 Stoppskive M8, utvendig
12147 Stoppskive $\Phi 24 \times 8,4 \times 2$, innvendig
13209 Låsemutter M8

Hull i kasse bores gjennom hull i brakett

NB!
Ikke for nære hjul.

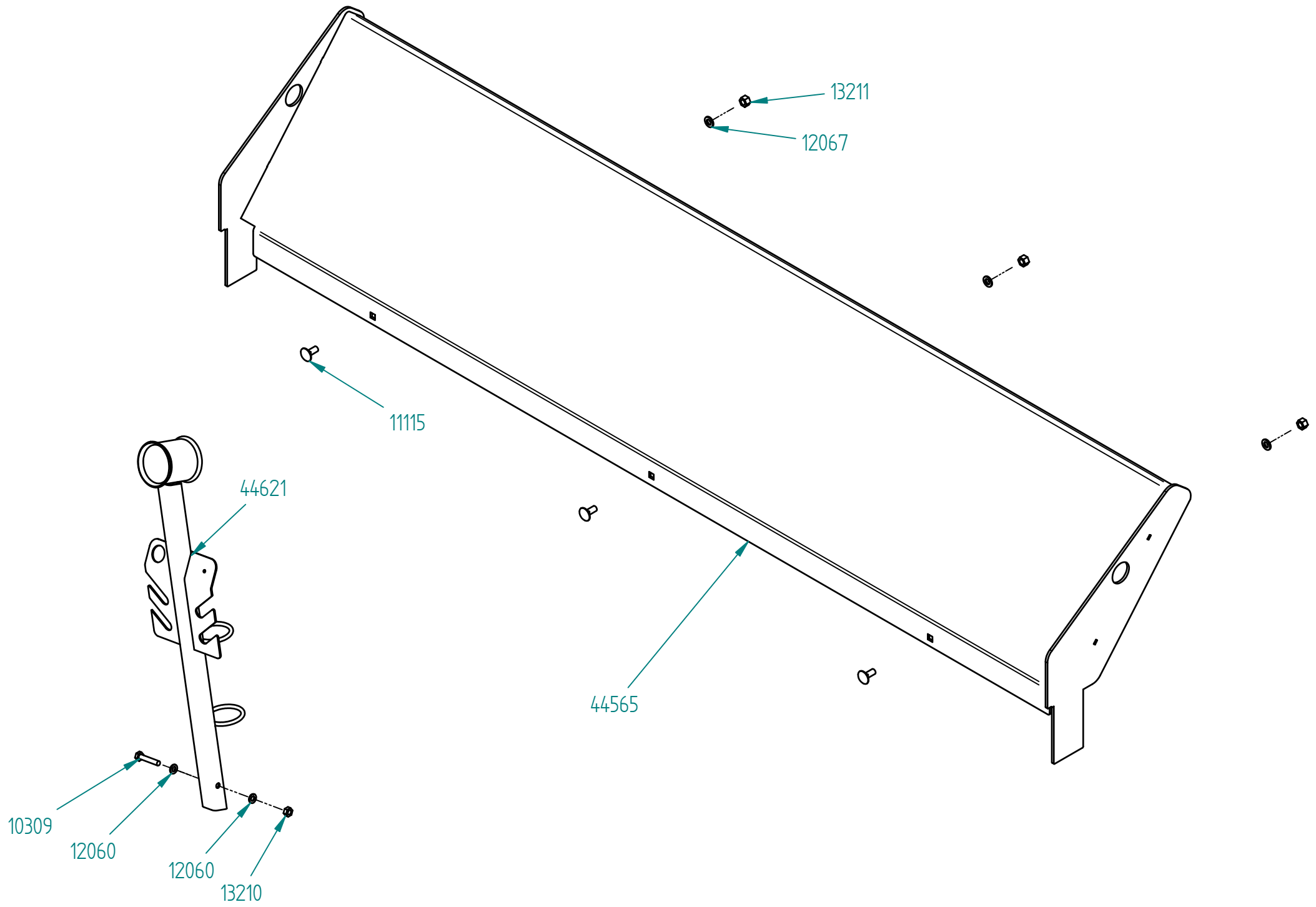
EKSTRAUTSTYR: VERKTØYKASSE
EXTRAEQUIPMENT : TOOL BOX

DELENR. PART NO. TEILENR.	ANT. QTY. ANZ.	BETEGNELSE	DESCRIPTION	ANMERKNING	SPESIFIKASJON
44627	1	Verktøykasse med braketter og skruer	Tool box with mounting brackets and bolts etc.		
10246	4	Skrue	Bolt	M 8x25	
10368	2	Skrue	Bolt	M 12x130	
12047	4	Stoppskive	Washer	M 8	
12067	4	Stoppskive	Washer	M 12	
12147	4	Stoppskive	Washer	Ø 24/8,4x2	
13209	4	Låsemutter	Lock nut	M 8	
13211	2	Låsemutter	Lock nut	M 12	
44624	1	Opphengsbrakett høyre	Mounting, right		
44625	1	Opphengsbrakett venstre	Mounting, left		
44626	1	Verktøykasse	Tool box		
44637		Dør med lås for verktøykasse	Door with lock for Tool box		
44638		Lås for Verktøykasse	Lock		



UTSVINGBAR HØGKARM
TURNABLE HIGH WALLS

DELENR. PART NO. TEILENR.	ANT. QTY. ANZ.	BETEGNELSE	DESCRIPTION	ANMERKNING	SPESIFIKASJON
14302	2	Orepinne	Link pin	M 6	
14305	2	Orepinne	Link pin	M 10 m/bøylesikring	
14305	4	Orepinne	Link pin	10mm	
14701	2	Sjakkell	Chackle	10mm	
14811	1	Kjetting	Chain	6x35x3500	
15055	2	Hårnåsplint	Cotter pin	3 mm	
44432	2	Lokk for bakstake	Cover, Rear Pole		
44479	2	Stake midten, venstre side	Stake middle, Turnable high walls		
44482	1	Bakkarm	Rear Wall, Turnable high walls		
44483	2	Sidekarm, venstre bak/høyre foran	Side wall Turnable, rear left/front right		
44484	2	Sidekarm, venstre foran/høyre bak	Side wall Turnable, left front/rear right		
44498	1	Framkarm Red paint	Frontwall, Turnable high walls		
44502	1	Stake bak høyre, hel	Stake, rear right		
44504	1	Stake bak venstre, hel	Stake, rear left		
44506	1	Låsestag	Locking rod		
44518	1	Stige	Ladder, Turnable high walls		



**KLISTERMERKER
STICKERS**

DELENR. PART NO. TEILENR.	ANT. QTY. ANZ.	BETEGNELSE	DESCRIPTION	ANMERKNING	SPESIFIKASJON
16003	1	Klistermerke P-038	Sticker P-038		
16004	1	Klistermerke P-004	Sticker P-004		
16005	2	Klistermerke P-039	Sticker P-039		
16006	1	Klistermerke P-021	Sticker P-021		
16007	1	Klistermerke P-045	Sticker P-045		
16008		Fartsstriper pr.meter (grønn)	Sticker, green		
16035	1	Klistermerke P-051	Sticker P-051		
16130	2	Klistermerke Orkel TT100	Sticker	150x1000/hvit	
16167	2	Klistermerke TT 100-90 SH 44512	Sticker	Høgkarmer	
16213	1	Klistermerke Orkel uten vignett	Sticker Orkel	150x330 folie	
16215	1	Klistermerke Norsk kvalitet	Sticker Norsk kvalitet	100x215 / hvit	
16216	1	Klistermerke Felleskjøpet	Sticker Felleskjøpet		
16217	1	Klistermerke Orkel Direkte	Sticker Orkel Direkte		