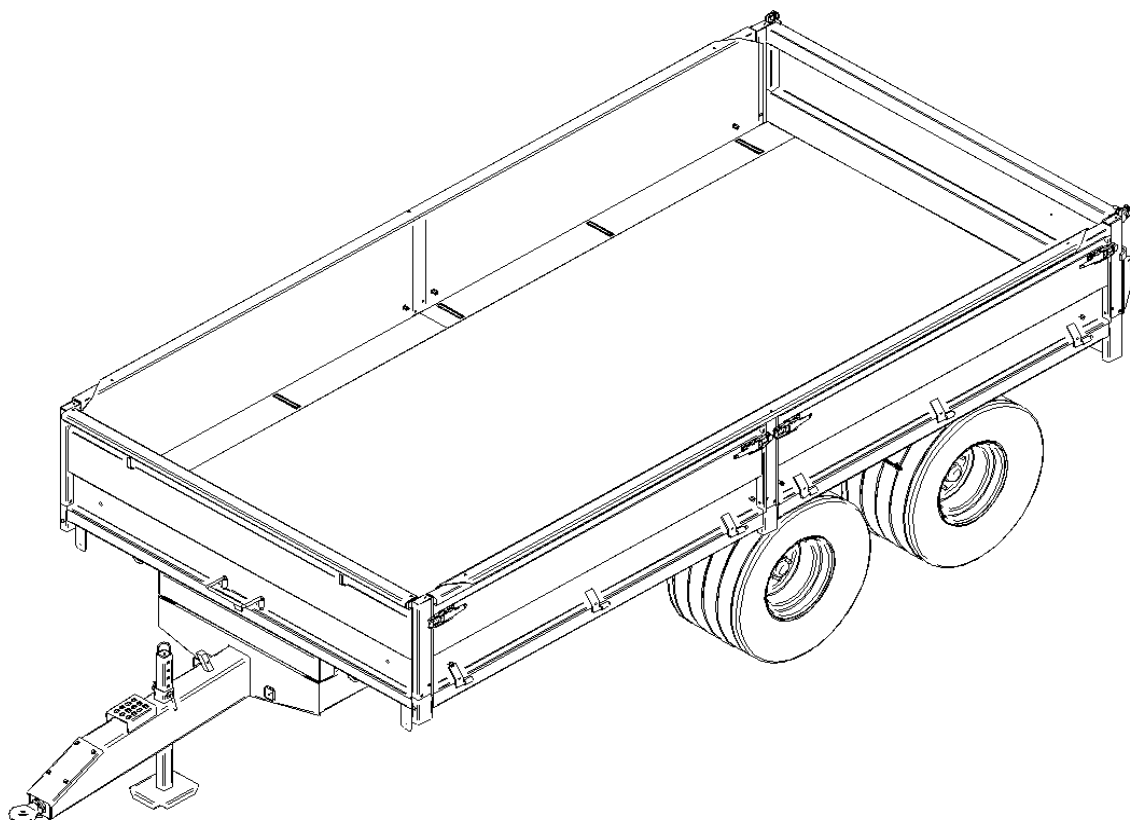


Orkel TX130

Tilhenger



(N) Deleliste

Fra serienr.: # 10914001

+(N) Oppgi alltid serienr. ved delebestilling!

Orkel AS
N -7320 FANNREM

Instruksjoner for delebestillinger

Delene i figurene er merket med posisjonsnummer. I tabellteksten er posisjonsnumrene beskrevet. For å unngå misforståelser må hver delebestilling ha følgende opplysninger:

- Delenummer og delebetegnelse (i overensstemmelse med denne listen)
- Mengde av ønsket reservedel

Illustrasjonene og tekniske data er ikke forpliktende.

Serienummeret er preget inn i typeskilt på maskina. Garantisaker og reservedelsbestillinger kan ikke bearbeides uten opplysning om serienummer.

Orkel AS forbeholder seg retten til uten varsel å foreta konstruksjons- og/eller materialendringer.

Instructions for ordering Spare parts

Illustrated parts are marked with item numbers. The text below describes each item number. To avoid errors, each part order must include the following information:

- Part number and description of part (according to this list)
- Quantity of parts required

Illustration and technical data are not binding.

The serial number is stamped into the model identification plate on the machine. As it is essential to quote this serial number in full in all enquiries and spare part orders.

ORKEL AS reserves the right to change construction and/or material at any time without further notice.

Forhandler, Dealer, Händler

Produsent, Manufacturer, Hersteller

Orkel AS
N - 7320 FANNREM

Orkel

INNHold:

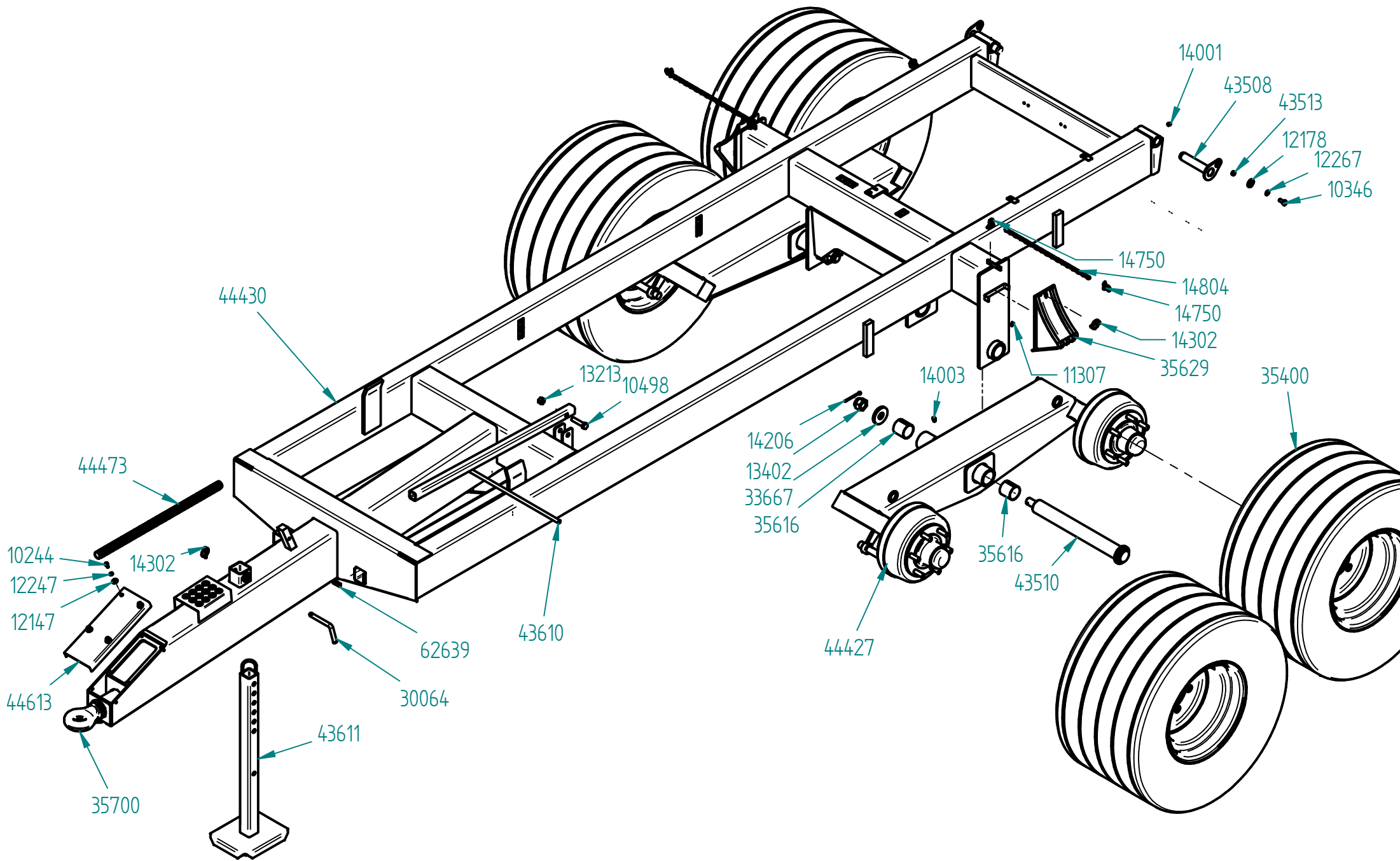
Side:

Underramme / Chassis	2.1012
Overramme / Plane and walls	2.1014
Hydraulikk for bakluke / Hydraulics for rear wall	2.1016
Tippsystem / Hydraulics for tip	2.1018
Bremsesystem / Hydraulics for brakes	2.1020
Nav for brems FB 80 - 6, og hjul 400/60 x 15,5 el. 505/50 x 17 / Hub	2.1022
Lysutstyr / Light equipment	2.1026

EKSTRAUTSTYR:

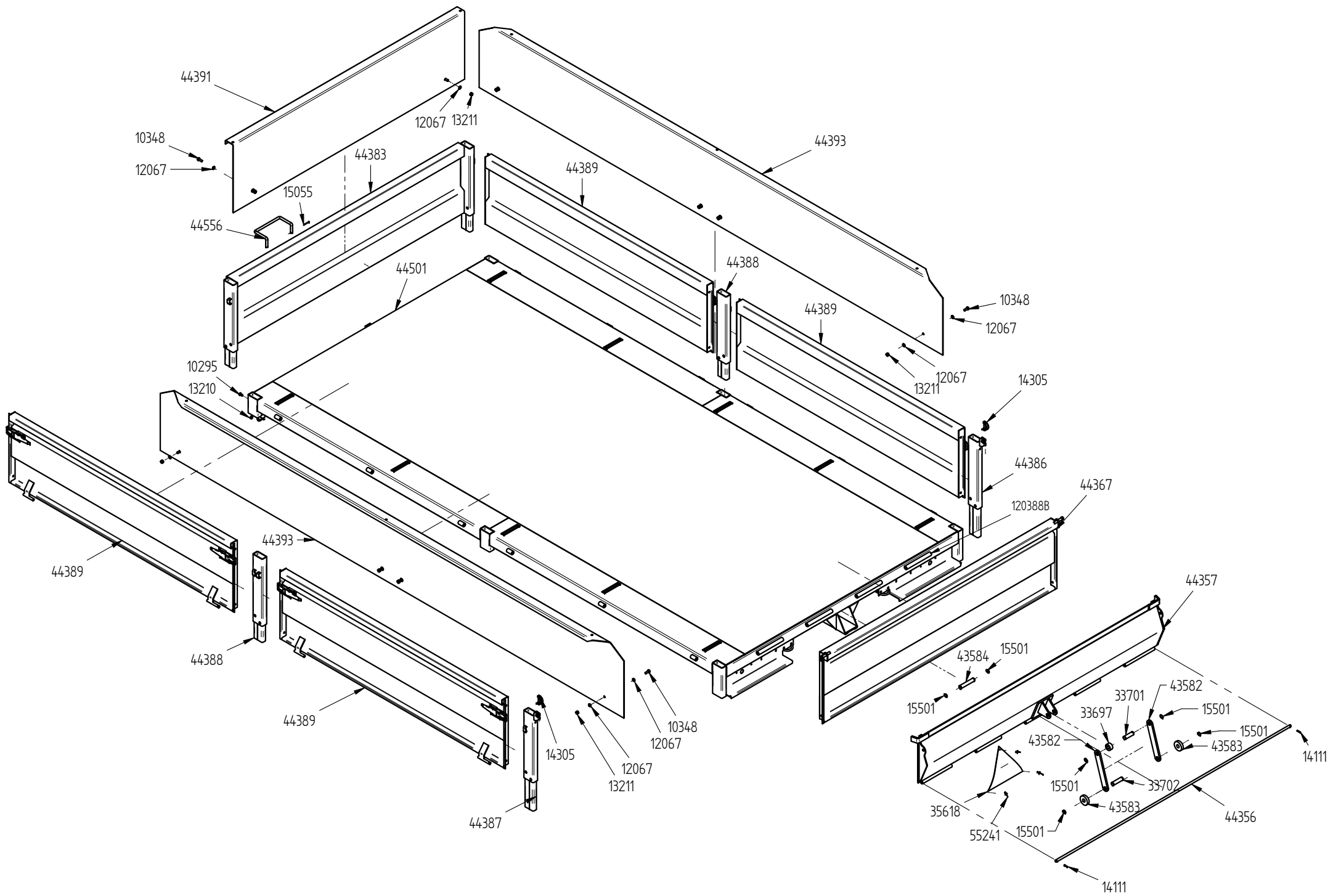
Side:

Utsvingbare høgkarmer / Turnable high walls	2.1028
Strøluke / Flap wall	2.1030
Tømmerstaker / Caliper for timber transport	2.1032
Møne for rullbar presenning / Curtain	2.1034
Verktøykasse / Tool box	2.1036
Slangeholder og skvett skjerm / Hose bracket and protection cover	2.1038
Klistermerker / Stickers	2.1040



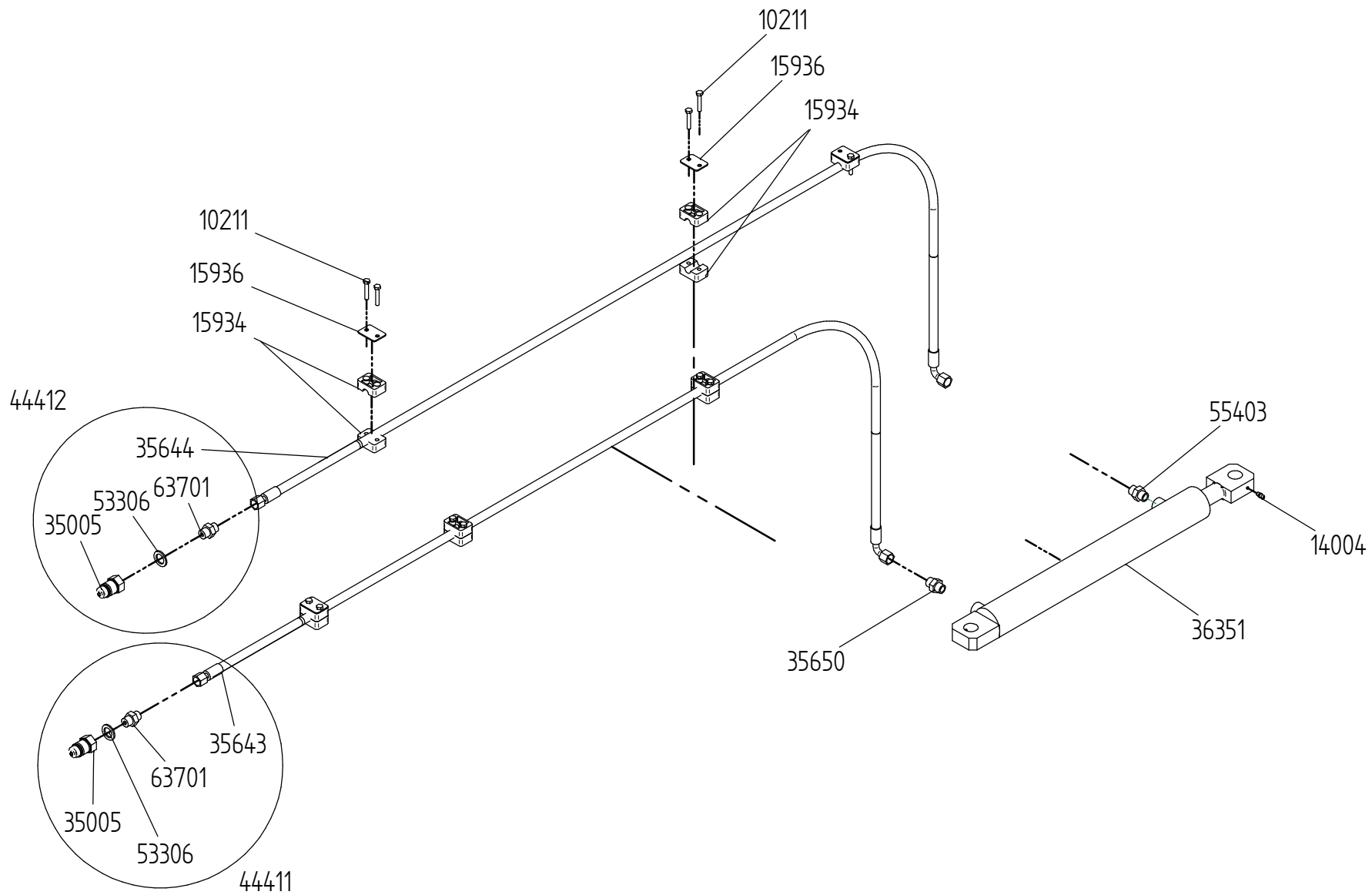
**UNDERRAMME
CHASSIS**

DELENR. PART NO. TEILENR.	ANT. QTY. ANZ.	BETEGNELSE	DESCRIPTION	ANMERKNING	SPESIFIKASJON
10244	4	Skruer	Bolt	M8x20 , helgjenget	8.8
10346	2	Skruer	Bolt	M12x25	
10498	1	Skruer	Bolt	M16x70	8.8
11307	2	Settskrue	Setscrew	M10x16	
12147	4	Stoppskive	Washer	Ø 24/8,4 x 2	8.8
12178	2	Stoppskive	Washer	Ø37/13x3	8.8
12247	4	Fjærskive	Spring washer	M8	
12267	2	Fjærskive	Spring washer	M12	
13213	1	Låsemutter	Lock nut	M16	8.8
13402	2	Kronemutter	Crown nut	M 30	
14001	2	Smørenippel	Grease nipple	1/8" R	
14003	2	Smørenippel	Grease nipple	1/8" R 45°	
14206	2	Splint	Pin	M 6,3 x 80	
14302	3	Orepinne	Link pin	M6	
14750	4	Sjakkell	Schackle	6mm	
14804	2	Kjetting	Chain	4mm langlenket	Galv.
30064	1	Låsebolt for parkeringsfot	Bolt for parking foot		
33667	2	Skive for boggikasse	Washer	Ø82/31	
35616	4	Glidelager	Bearing	Ø 60/65	
35629	2	Parkeringsklosse	Parking block		AL-KO
35700	1	Dragløkke	Draw bar		
43610	1	Tippstøtte	Support		
43508	2	Bolt for tipphengsel	Bolt		
43510	2	Aksel	Shaft		
43513	2	Avstandsrør	Distance tube	Ø17,2/2,3	S355 MC
43611	1	Parkeringsfot mod. 2006	Parking foot		
44430		Underramme kpl.	Chassis complete		
44427	2	Boggikasse	Bogie		
44613	1	Deksel, drag	Cover		
44473	1	Spiralbeskyttelse	Hose protection	L=1000	
62639	2	Autolist	Rubber moulding	L=35	4901
35400	4	Hjul	Wheels	500/50 R17 146G 6-hulls (505)	



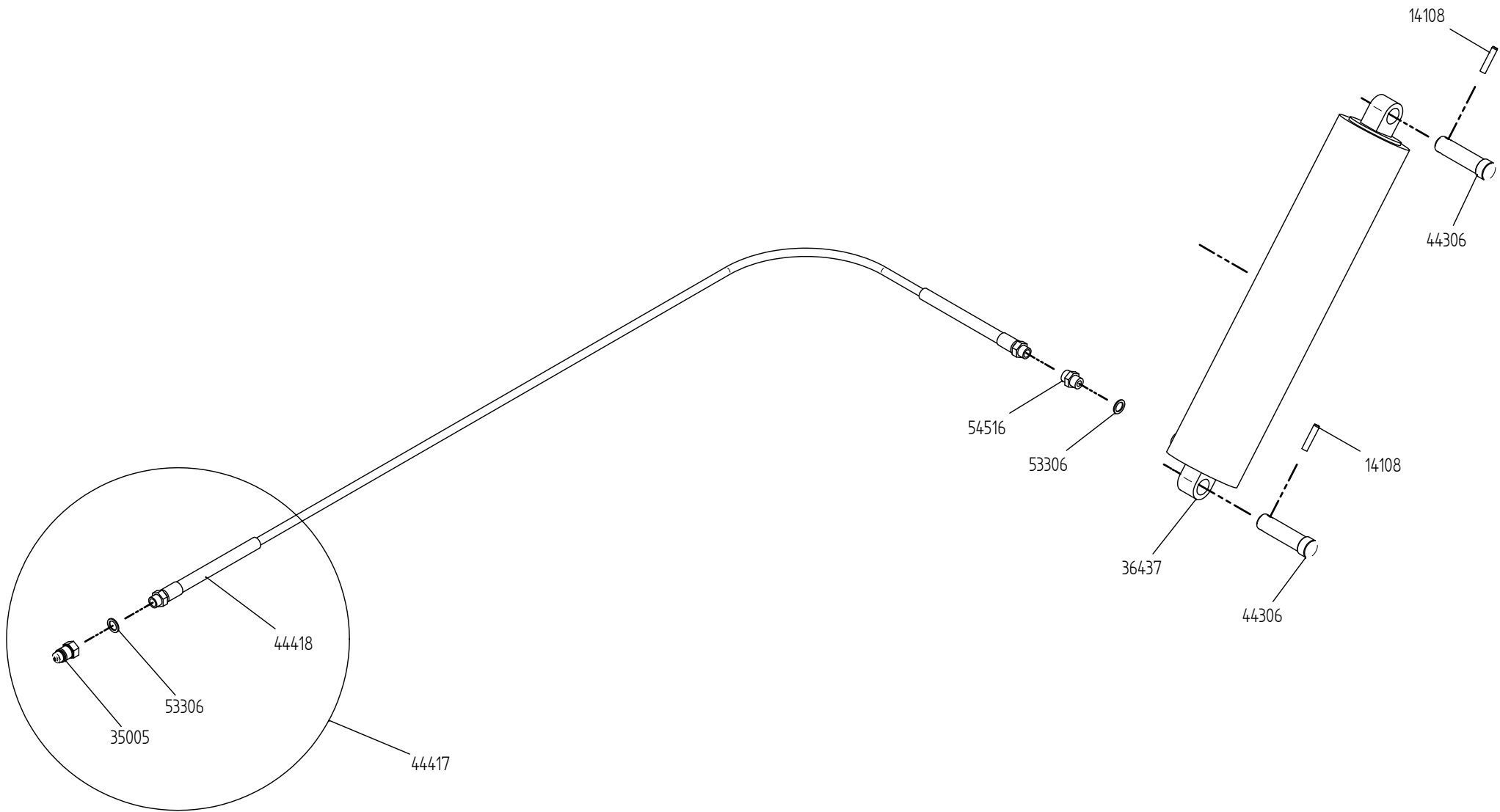
**OVERRAMME
PLANE AND WALLS**

DELENR. PART NO. TEILENR.	ANT. QTY. ANZ.	BETEGNELSE	DESCRIPTION	ANMERKNING	SPEKIFIKASJON
10295	2	Skrue	Bolt	M 10 x 20	S355 MC
10348	10	Skrue	Bolt	M12x30	
12067	20	Stoppeskive	Washer	M12	
13210	2	Låsemutter	Lock nut	M10	8.8
13211	10	Låsemutter	Lock nut	M12	
14111	2	Spennhylse	Tension collar	M 6x30	
14305	2	Orepinne	Link pin	M10	M 10 m/bøylesikring
15501	6	Seegering	Seegering	A25x1,2	
15055	2	Hårnåsplint	Cotter pin	3mm	
33697	1	Avstandsrør luke	Distance tube	Ø50/25x25	Bores Ø25,5
33701	1	Aksel for stag/luke	Bolt	Ø25x87	
33702	1	Aksel for sylinder/stag	Shaft	Ø25x100	
35618	1	Varseltrekant	Warning sign		Stor
43582	2	Stag	Bar		
43583	2	Rull	Roller	Ø75x18,5	
43584	1	Aksel for sylinder/sleide	Bolt	Ø25x140	
44356		Bolt for hydr. Bakluke	Bolt		
44357	1	Hydraulisk bakluke	Rear wall, hydraulic		
44367	1	Bakkarm for korn	Rear wall for grain		
44383	1	Framkarm	Front wall		
44386	1	Stake bak høyre	Pole, rear right		
44387	1	Stake bak venstre	Pole, rear left		
44388	2	Stake midten	Middle pole		
44389	4	Sidekarm	Side wall		
44391	1	Innleggskarm, fram	Interior wall front		
44393	2	Innleggskarm, side	Interior wall side		
44423		Hydraulisk bakluke og kornluke kpl. Sett	Rear wall, hydraulic and rear wall for grain compl. Set		
44431		Hydraulisk bakluke kpl. Sett	Rear wall, hydraulic. Complete set		
44469		Innleggskarm kpl. Sett	Complete set interior walls		
44501	1	Plan	Plane		
44556	1	Stigbøyle	Step		
55241	3	Popnagle	Pop rivet	Ø4,8x14,5	Aluminium
120388B	4	Hengsel Hydr.bakluke	Hinge tube		



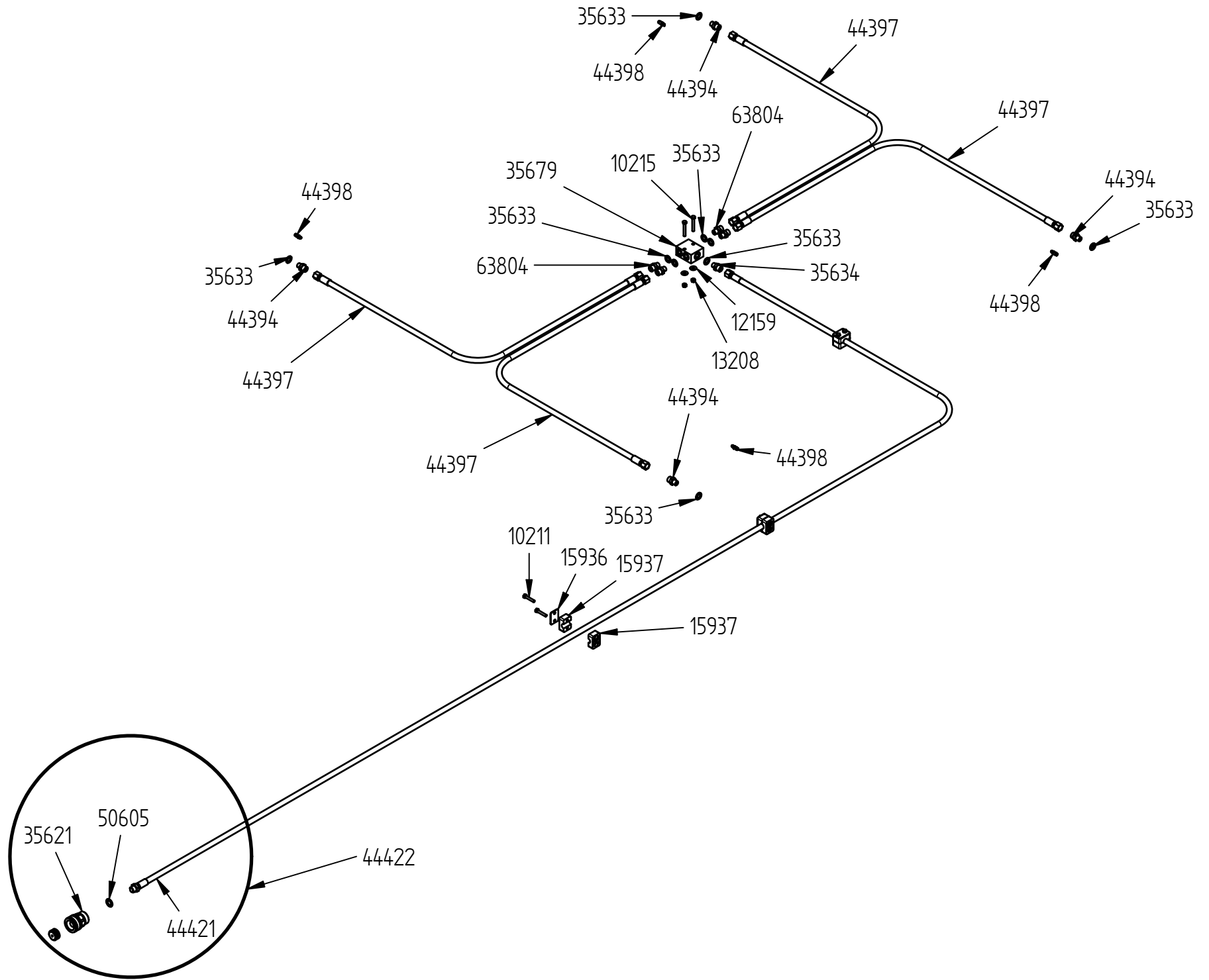
EKSTRAUTSTYR: HYDRAULIKK FOR BAKKARM
EXTRAEQUIPMENT: HYDRAULICS FOR REAR WALL

DELENR. PART NO. TEILENR.	ANT. QTY. ANZ.	BETEGNELSE	DESCRIPTION	ANMERKNING	SPESIFIKASJON
10211	12	Skrue	Bolt	M 6 x 35	
14004	2	Smørenippel	Grease nipple	M 6 x 1	
15934	12	Klammer Polypropylen	Round pipe clamp	14mm	
15936	6	Topp-plate for klammer	Top piece for round pipe clamp	PS3 14-18mm	
35005	2	Hannkobling	Male connection	1/2" innv.	ISO standard
35643	1	Hydraulikkslange	Hydr. Hose	1/4" M16/1,5innv. x M16/1,5 innv. 90°	L = 7500
35644	1	Hydraulikkslange	Hydr. Hose	1/4" M16/1,5innv. x M16/1,5 innv. 90°	L = 8000
35650	1	Nippel med struping	Nipple w/throttle	Struping 2mm	P - GES 10LR 3/8"
36351	1	Sylinder	Cylinder		CS 50/30 x 400 - A25A25
36352		Pakningssett kpl.	Sealing kit		
44411	1	Hydraulikkslange med koblinger	Hydr. Hose	1/4" M16/1,5innv. x M16/1,5 innv. 90°	L = 7500
44412	1	Hydraulikkslange med koblinger	Hydr. Hose	1/4" M16/1,5innv. x M16/1,5 innv. 90°	L = 8000
53306	2	BSP ring	BSP ring	1/2"	
55403	1	Nippel	Nipple	P - GES 10LR 3/8"	
57565	2	Strips	Strips		
63701	2	Nippel	Nipple	P - GES 10LR 1/2"	



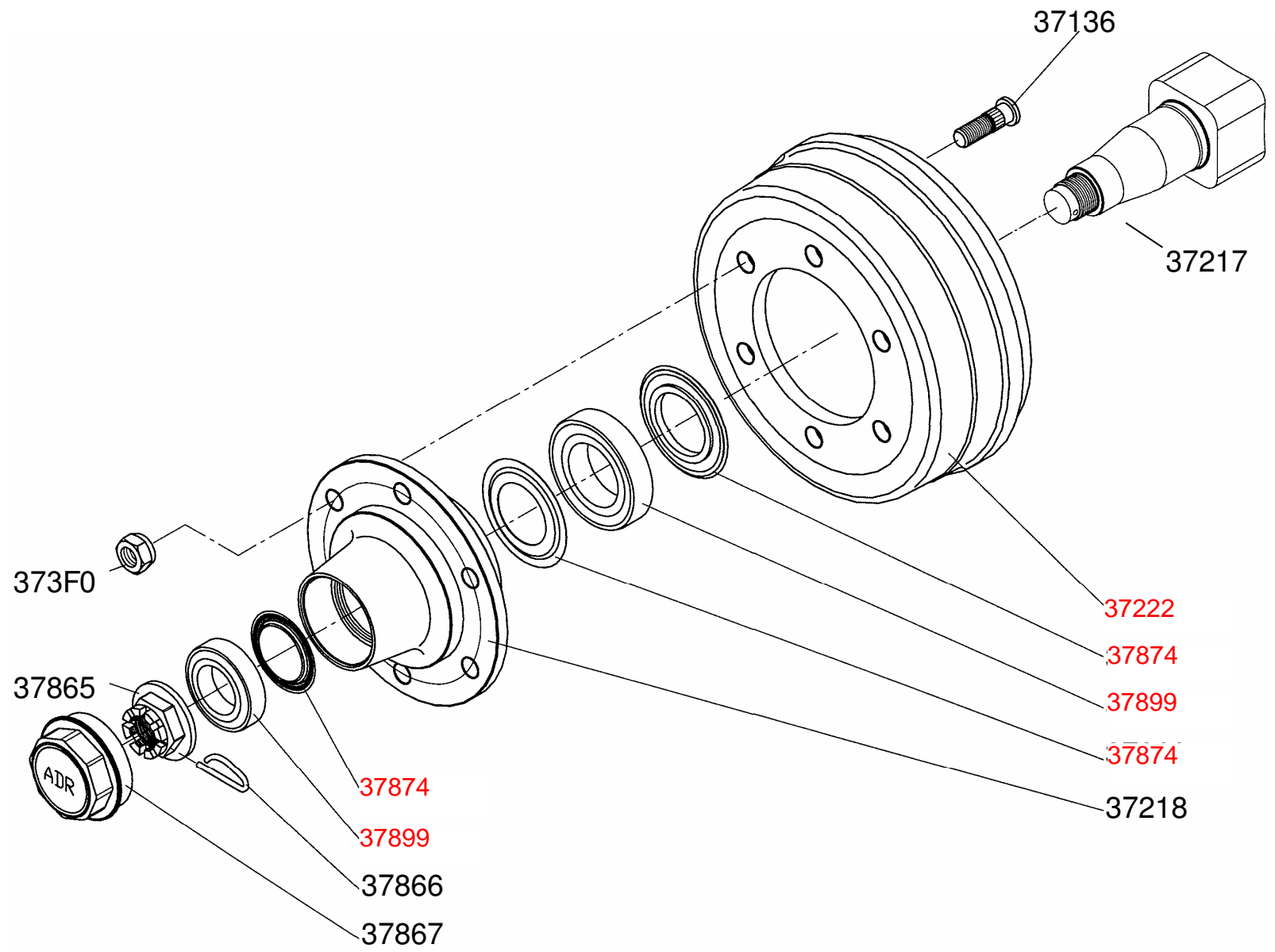
**TIPPSYSTEM
HYDRAULICS FOR TIP**

DELENR. PART NO. TEILENR.	ANT. QTY. ANZ.	BETEGNELSE	DESCRIPTION	ANMERKNING	SPESIFIKASJON
14108	2	Spennhylse	Dowel pin	M 10 x 50	
35005	1	Hannkobling	Male connection	1/2" innv.	ISO standard
44306	2	Bolt f/tippsylinder	Bolt for cylinder		Ø 30 x 125
44417		Hydraulikkslange med kobling	Hydr. Hose compl.		L = 4500
44418	1	Hydraulikkslange	Hydr. Hose	1/2" 1/2"utv. x M22/1,5 innv.	L = 4500
53306	2	BSP ring	Sealing disc	1/2"	
36437	1	Tippsylinder	Cylinder		NAS 4
36438		Pakningssett kpl.	Gasket set		
54516	1	Nippel	Nipple	P - GES 15LR 1/2"	



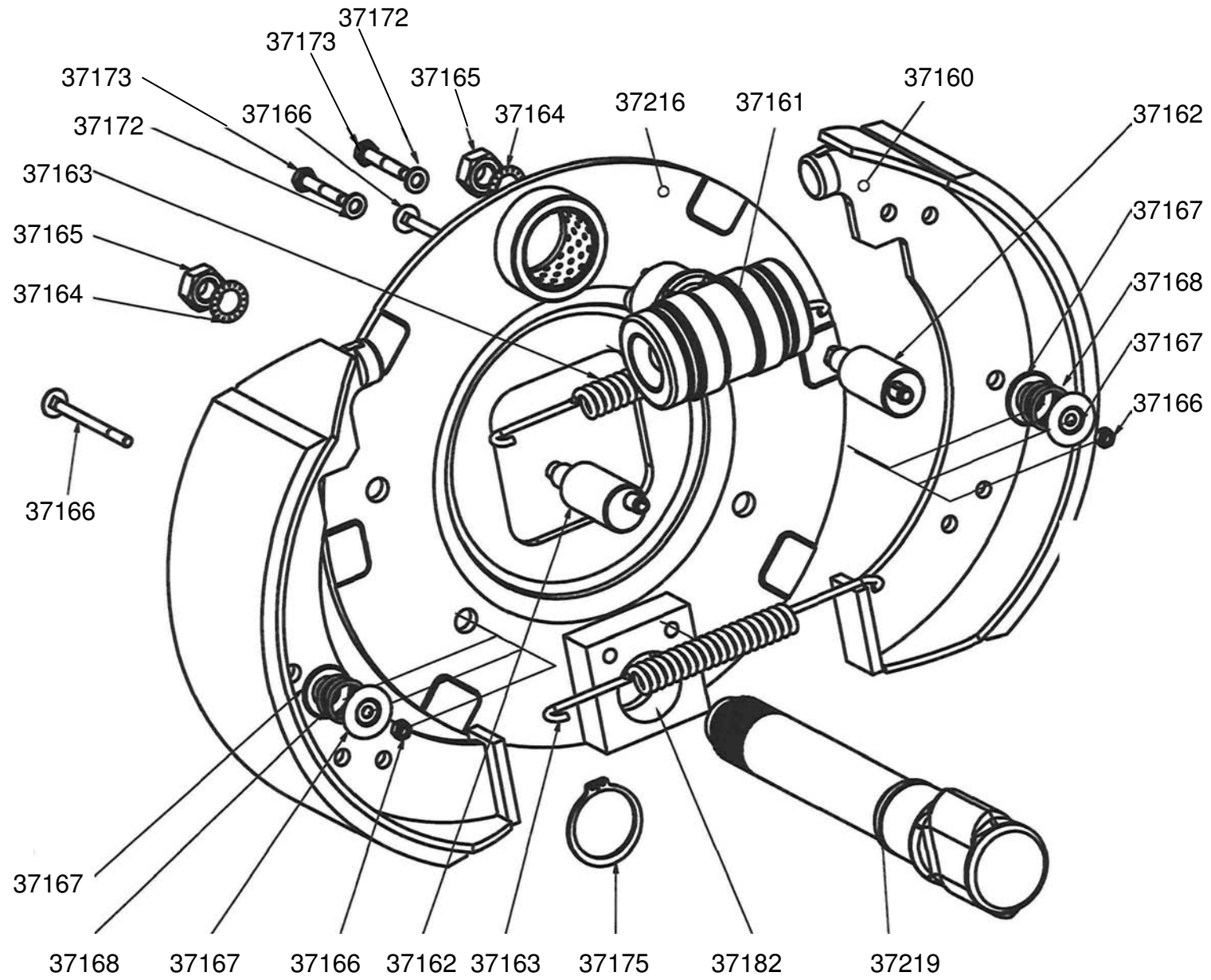
**BREMSESYSTEM
HYDRAULIC FOR BRAKES**

DELENR. PART NO.	ANT. QTY.	BETEGNELSE	DESCRIPTION	ANMERKNING	SPESIFIKASJON
10211	6	Skruer	Bolt	M 6 x 35	
10215	2	Skruer	Bolt	M 6 x 45	
12159	2	Stopp-skive	Washer	Ø 18/6,4x1	
13208	2	Låsemutter	Lock nut	M 6	
15936	3	Topp-plate for klammer	Top piece for round pipe clamp	PS3 14-18mm	
15937	6	Klammer Polypropylen	Round pipe clamp	15mm	
35621	1	Hunnkobling for brems	Female fixing plug	3/8" innv.	
35633	9	BS-ring	BS-ring	1/4"	
35634	1	Nippel m/struping	Nipple w/throttle	P-GES 10LR 1/4"	Struping 2 mm.
35679	1	Fordelingsblokk	Distributor		HG-743
44394	4	Nippel	Nipple	G1/4"	BSP 1/4" / M10x1,25
44397	4	Hydraulikkslange	Hydr.hose	L=1300	1/4" M16/1,5 innv. x 1/4"BSP innv.
44398	4	Luftenippel	Vint screw	M8	
44421	1	Hydraulikkslange	Hydr.hose	L=6900	1/4" M16/1,5 innv x 1/4"BSP innv.
44422		Hydraulikkslange kpl.	Hydr.hose	L=6900	1/4" M16/1,5 innv x 1/4"BSP innv.
50605	1	BS-ring	BS-ring	3/8"	
63804	4	Nippel	Nipple	P-GES 10 LR 1/4"	



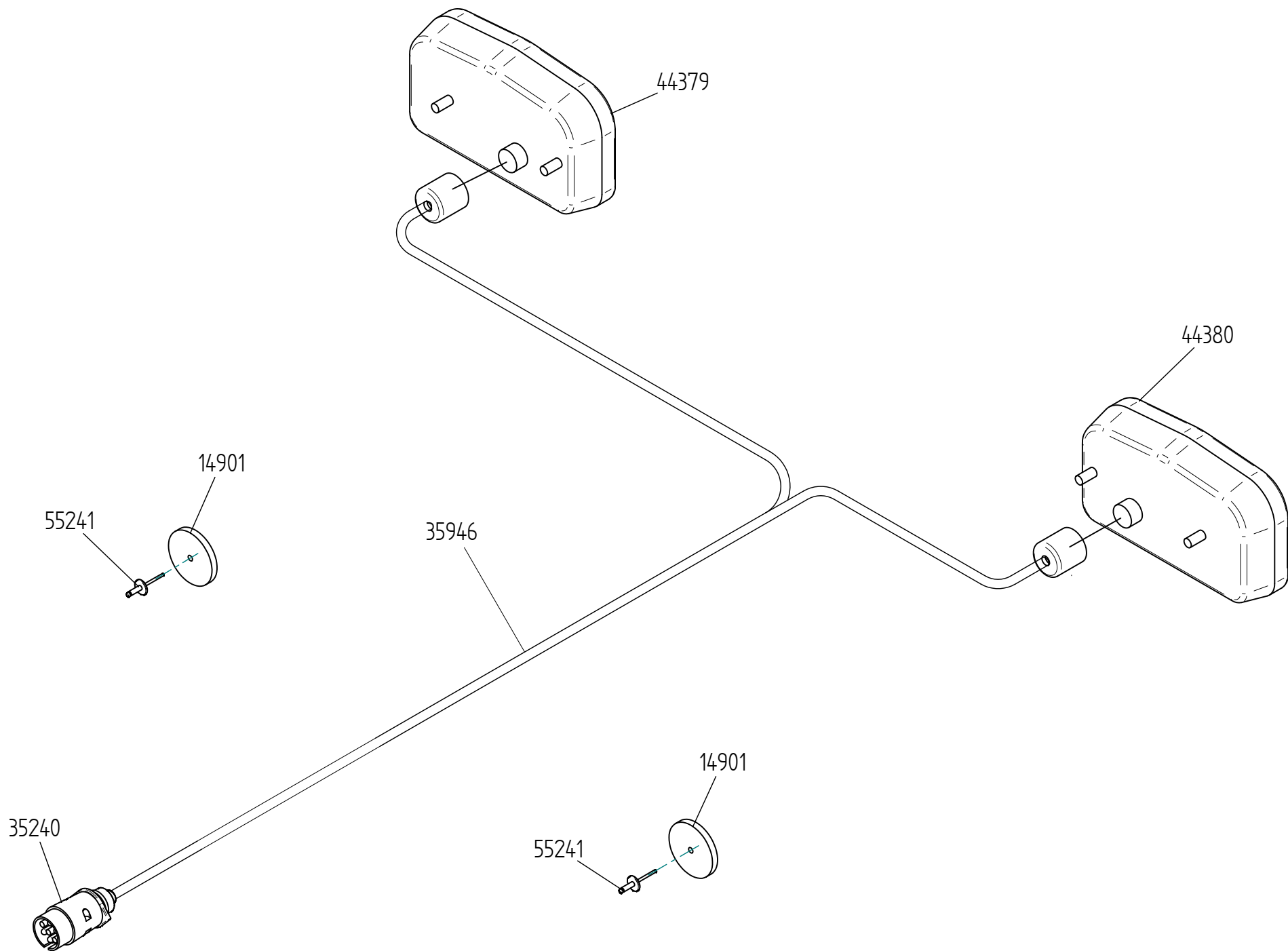
**NAV FOR BREMS FB 80 - 6, OG HJUL 505/50 x 17
HUB FOR BRAKES**

DELENR. PART NO. TEILENR.	ANT. QTY. ANZ.	BETEGNELSE	DESCRIPTION	ANMERKNING	SPESIFIKASJON
37215	4	Nav kpl	Hub compl.	ADR 80/525	S80QC06IY525
37136	6	Navbolt	Bolt		903C18L1
37217	1	Aksel	Shaft	A80x525	
37218	1	Navhus	Housing		RA61L6QC001
37222	1	Bremsetrommel	Drum		Kit code 66LJB0605
37310	6	Hjulmutter	Nut	M 18 x 1,5 x 25	RA9RD18GER
37865	1	Kronemutter	Crown nut		908DF48/65B
37866	1	Splint	Split pin		914C48E
37867	1	Navkapsel	Hub cap		912T100
37874	1	Tetningssett	Sealing ring		RA9RNQC
37899	1	Kulelager sett	Outer bearing		RA9RCQC



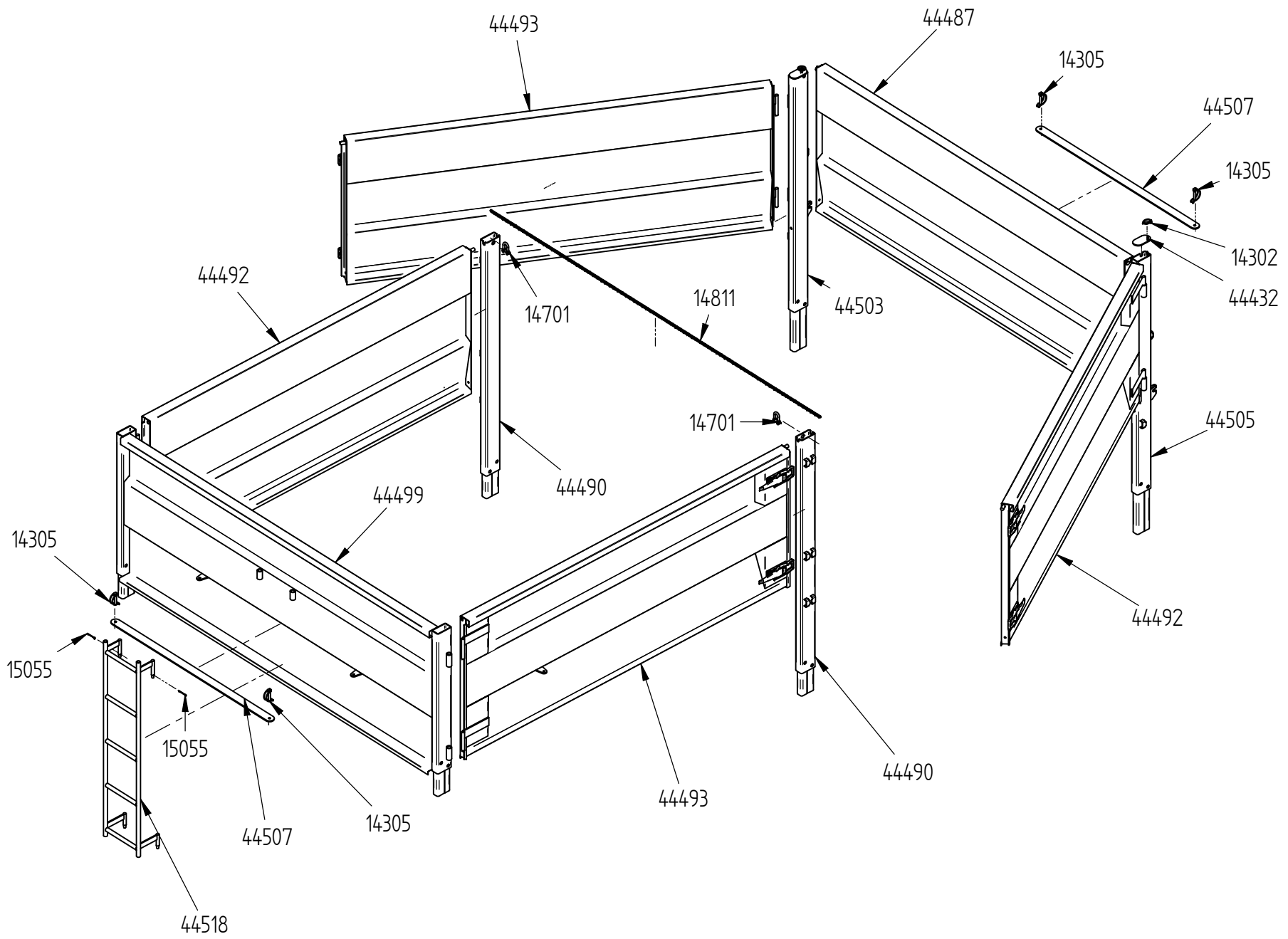
NAV FOR BREMS FB 80 - 6, OG HJUL 505/50 x 17
HUB FOR BRAKES

DELENR. PART NO. TEILENR.	ANT. QTY. ANZ.	BETEGNELSE	DESCRIPTION	ANMERKNING	SPESIFIKASJON
37216	1	Bremseplate	Plate		910P309I080
37219	1	Bremseaksling	Cam shaft		75H035E125
37160	2	Bremsesko	Brake shoe		RA9RE0052
37161	1	Bremsesylinder	Cylinder		923C038
37162	2	Stift	Pin		914PF309I1
37164	2	Skive	Washer		Din. 6798 915RE12
37165	2	Mutter	Nut		914D12B
37182	1	Hylse	Bushing		921B38
37172	2	Skive	Washer		Uni 6592 915R06
37173	2	Skruer	Bolt	M 6 x 35	Din. 931 914V06x35
37175	1	Seegerring	Seeger		Din. 471 915RES38
37177		Fjærpakke bremsesett nav	Spring packet for brake shoe	37163+37166+37167+37168	RA9RE0056
37163	2	Bremsefjær	Spring		914M309I1
37166	2	Skruer	Bolt	M 5 x 70	Din. 603 914VTT05x70D
37167	4	Kopp	Cup		914SP495
37168	2	Fjær f/bremesylinder	Spring		914M309I2



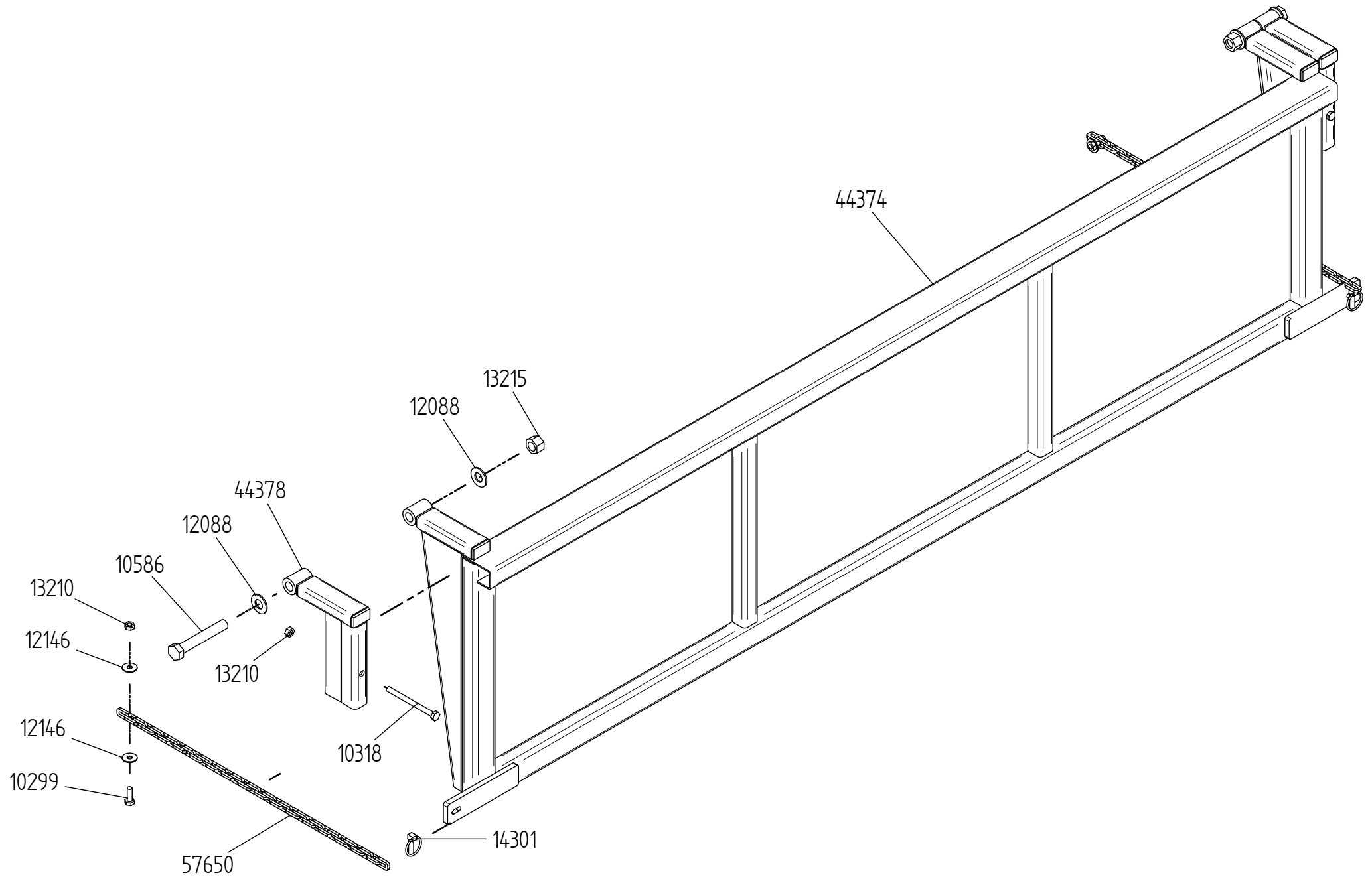
**LYSUTSTYR
LIGHT EQUIPMENT**

DELENR. PART NO. TEILENR.	ANT. QTY. ANZ.	BETEGNELSE	DESCRIPTION	ANMERKNING	SPESIFIKASJON
44466	1	Lys kpl. sett	Light equipment compl.		
14901	2	Refleks rund	Reflector		VD 12W
35240	1	Støpsel	Plug	7 - polet	
35946	2	Kabel	Cable		L = 9500mm
35944	1	Lyspære posisjonslys	Bulb position light	12V - P21-5W	
44379	1	Lykt kpl. m/pærer, høyre	Light compl. w/bulbs, right		med hurtigkobling
44380	1	Lykt kpl. m/pærer, venstre	Light compl. w/bulbs, left		med hurtigkobling
44470	1	Lyspære blinklys, Gul	Bulb flashing indicator. Yellow	12V-PY21W	
44471	1	Lyspære bremslys	Bulb brake light	12V-R21W	
44472	1	Lyspære skiltlys	Bulb signboard light	12V-R10W	
55241	6	Popnagle	Pop rivet	Ø 4,8 X 14,5	
57565	9	Strips	Strips	185 x 4,4	



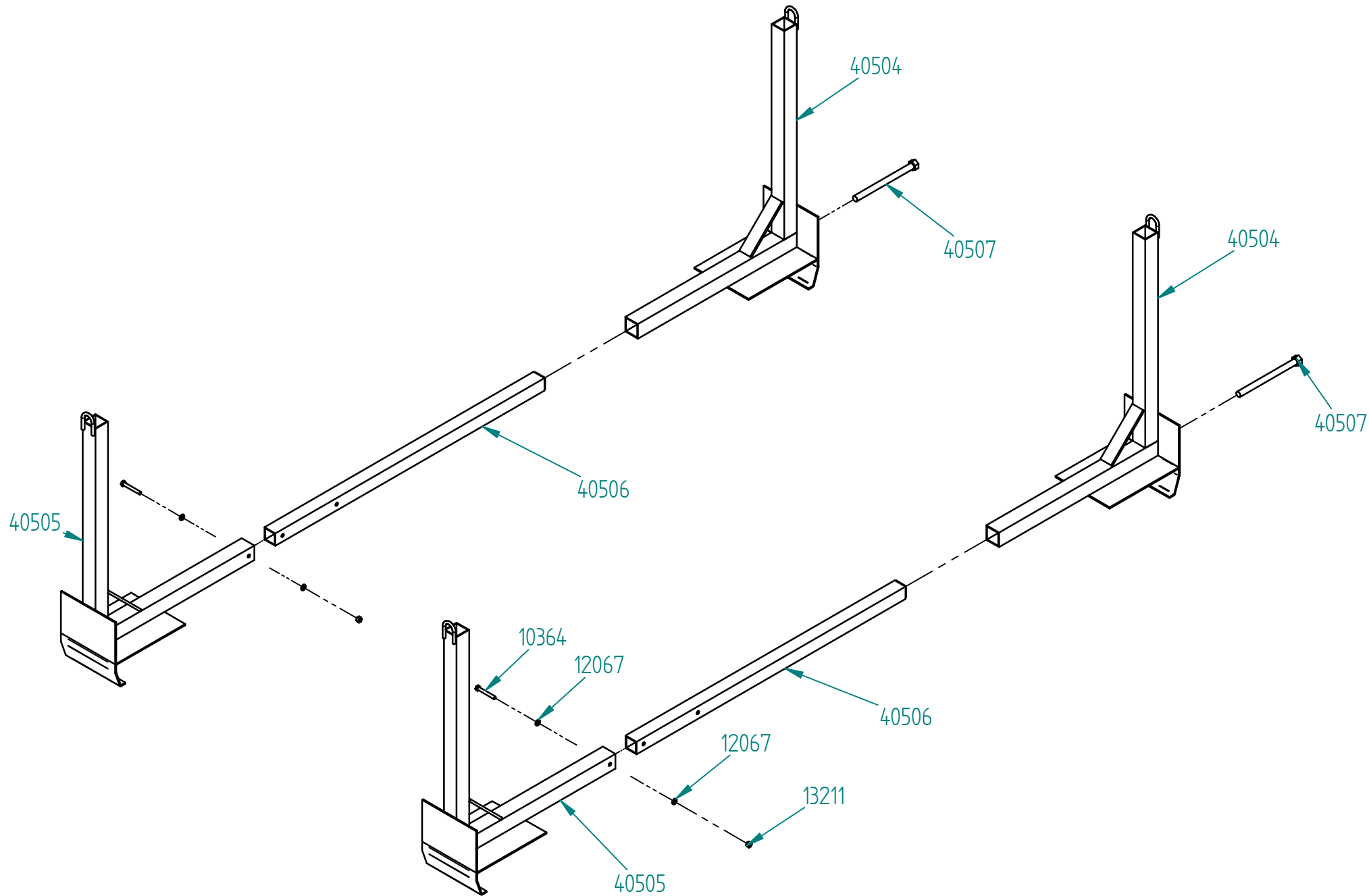
UTSVINGBAR HØGKARM
TURNABLE HIGH WALLS

DELENR. PART NO. TEILENR.	ANT. QTY. ANZ.	BETEGNELSE	DESCRIPTION	ANMERKNING	SPESIFIKASJON
14302	2	Orepinne	Link pin	M 6	
14305	4	Orepinne	Link pin	M 10 m/bøylesikring	
14701	2	Sjakkell	Chackle	10mm	
14811	1	Kjetting	Chain	6x35x3500	
15055	2	Hårnålsplint	Cotter pin	3 mm	
44432	2	Lokk for bakstake	Cover, Rear Pole		
44492	2	Sidekarm, venstre bak/høyre foran	Side wall Turnable, rear left/front right		
44493	2	Sidekarm, venstre foran/høyre bak	Side wall Turnable, left front/rear right		
44490	2	Stake midten h/v	Stake middle, Turnable high walls		
44487	1	Bakkarm	Rear Wall, Turnable high walls		
44499	1	Framkarm Red paint	Frontwall, Turnable high walls		
44503	1	Stake bak høyre, hel	Stake, rear right		
44505	1	Stake bak venstre, hel	Stake, rear left		
44507	2	Låsestag	Locking rod		
44518	1	Stige	Ladder, Turnable high walls		
44515		Høggkarm Kpl. TX130 H/V Utsvingbar	High sides hinged right/left TT 130 H 90cm		



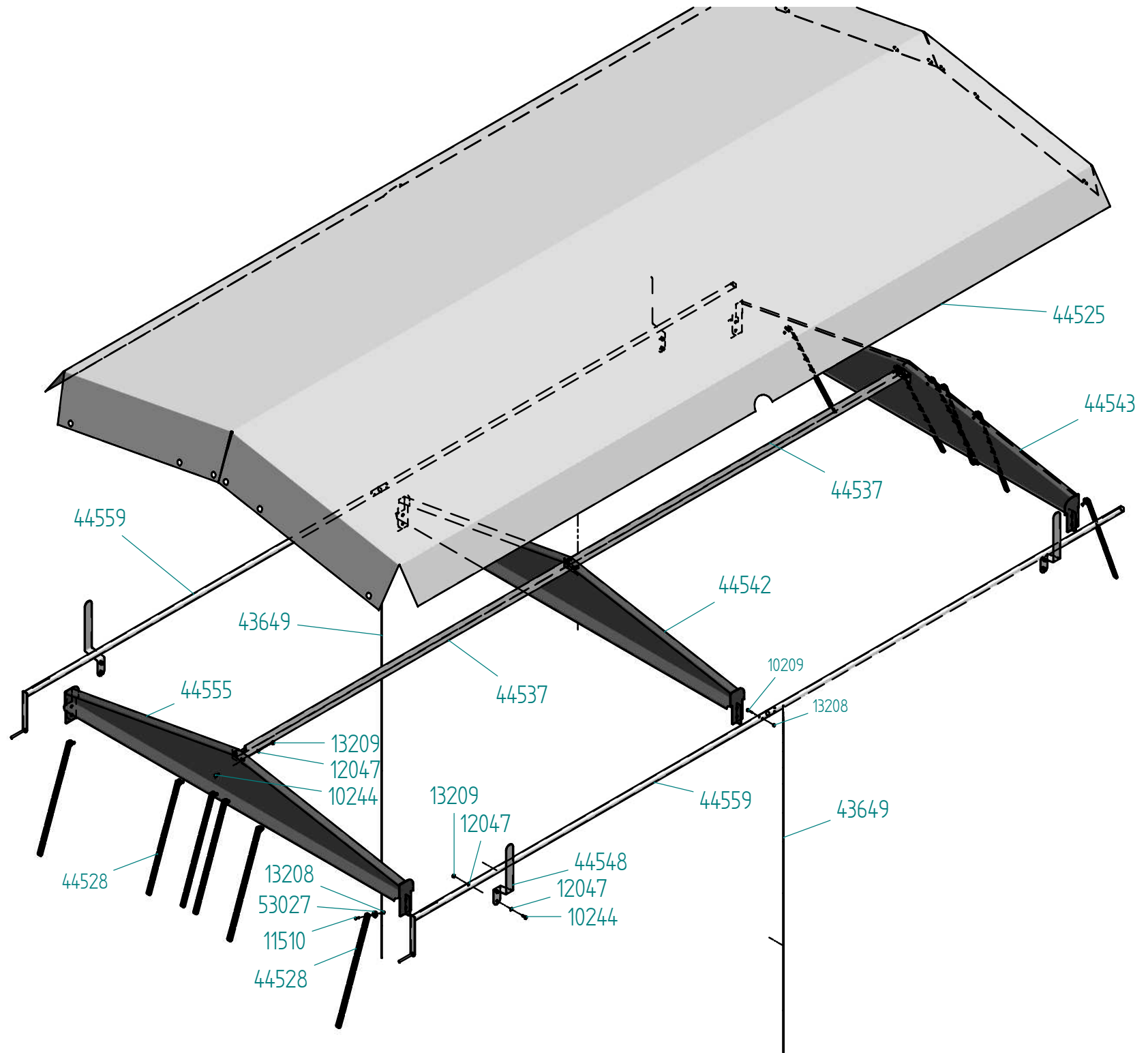
EKSTRAUTSTYR: STRØLUKE
EXTRAEQUIPMENT : FLAP WALL

DELENR. PART NO. TEILENR.	ANT. QTY. ANZ.	BETEGNELSE	DESCRIPTION	ANMERKNING	SPESIFIKASJON
44424	1	Strøluke kompl.	Flap wall compl.		
10299	2	Skrue	Bolt	M 10 x 30	
10318	2	Skrue	Bolt	M 10 x 120	
10586	2	Skrue	Bolt	M 20 x 130	
12088	4	Stoppskive	Washer	M 20	
12146	4	Stoppskive	Washer	Ø 30/11	
13210	2	Låsemutter	Lock nut	M 10	
13215	2	Låsemutter	Lock nut	M 20	
14301	2	Orepinne	Link pin	M 10	
44374	1	Strøluke	Flap wall		
44378	2	Hengsel topp	Top hinge		
57650	2	Kjetting	Chain	22 lenker	6 x 35 x 778



EKSTRAUTSTYR: TØMMERSTAKER
EXTRAEQUIPMENT: CALIPER FOR TIMBER TRANSPORT

DELENR. PART NO. TEILENR.	ANT. QTY. ANZ.	BETEGNELSE	DESCRIPTION	ANMERKNING	SPESIFIKASJON
40503		Tømmerstaker kpl. Sett	Caliper for timber transport compl. Set		
10364	2	Skrue	Bolt M12x90	M12x90	DIN 931 (ISO 4014)
12067	4	Stoppskive	Washer M12	M12	
13211	2	Låsemutter	Lock nut	M12	
40504	2	Strammestake	Tightening rod		
40505	2	Reguleringsstake	Adjustment rod		
40506	2	Reguleringsrør	Adjustment tube		
40507	2	Strammeskrue for strammestake	Tightening bolt	L=304	Innkj.nr.120212



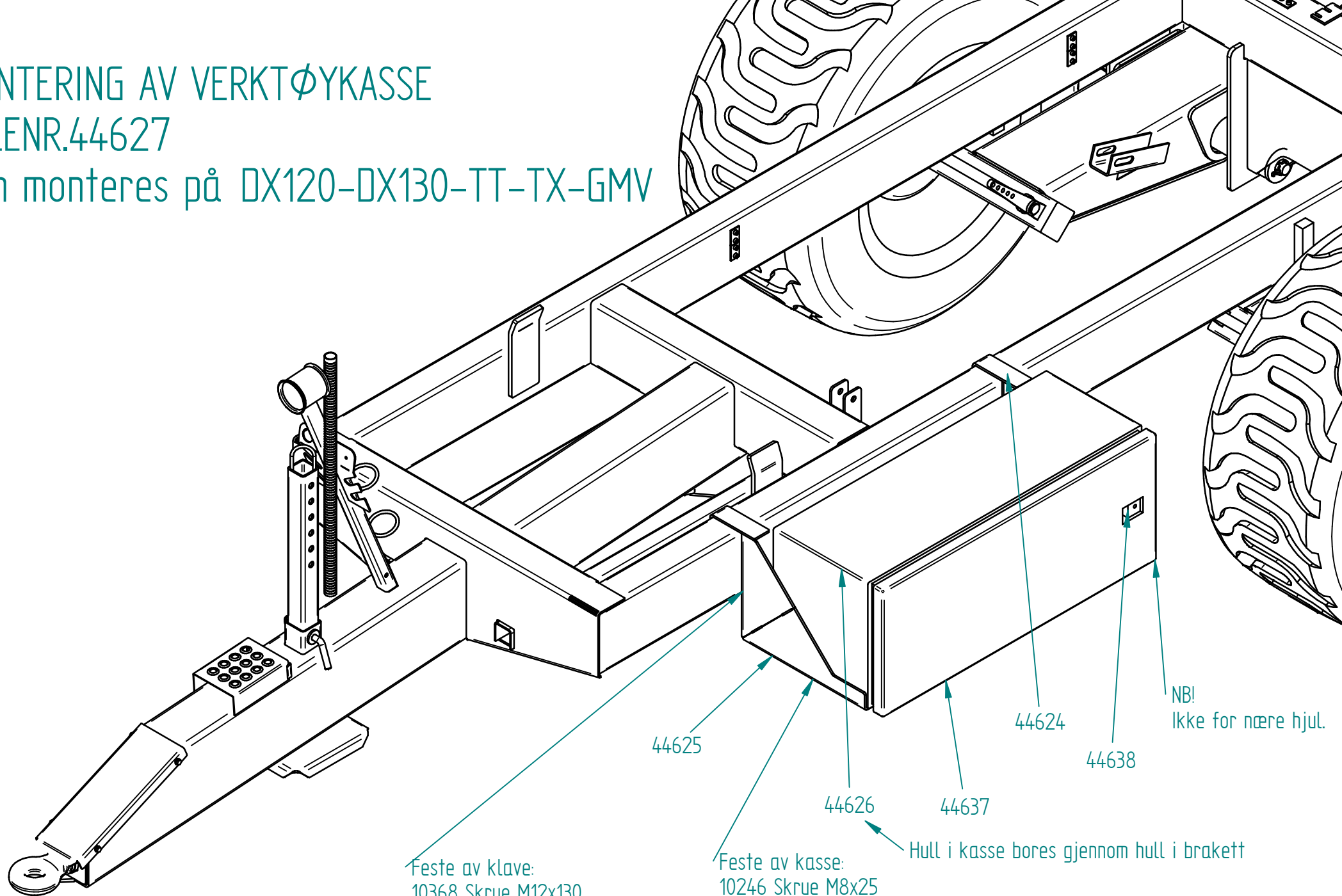
EKSTRAUTSTYR: MØNE MED RULLBAR PRESENNING
EXTRA-EQUIPMENT: CURTAIN

DELENR. PART NO. TEILENR.	ANT. QTY. ANZ.	BETEGNELSE	DESCRIPTION	ANMERKNING	SPESIFIKASJON
44545		Møne for presenning kpl.	Curtain compl.	Curtain Compl.	For TT/TX 130
10209	2	Skrue	Bolt	M 6x30	
10244	14	Skrue	Bolt	M 8x20	
11510	12	Senkehodeskrue	Countersunk bolt	M6x25	
12047	22	Stoppskive	Washer	M8	
13208	14	Låsemutter	Lock nut	M6	
13209	14	Låsemutter	Lock nut	M8	
43649	2	Flaggstangsnor 5mm	Rope	5x3000	
44525	1	Presenning for møne TT130	Curtain	2931x5560	
44528	12	Gummistropp	Rubber stop	L=640	
44537	2	Topp møne	Top bar		
44542	1	Møne for presenning midten	Center top for curtain		
44543	1	Møne for presenning bak 2	Rear top for curtain		
44548	4	Stopper for presenning	Curtain stopper		
44555	1	Møne for presenning fram	Front top for curtain		
44559	2	Stag komplett 2011	Handle bar compl.		
53027	12	Festeknapp f/gummistropp	Mounting button for rubber stop		

MONTERING AV VERKTØYKASSE

DELENR.44627

Kan monteres på DX120-DX130-TT-TX-GMV



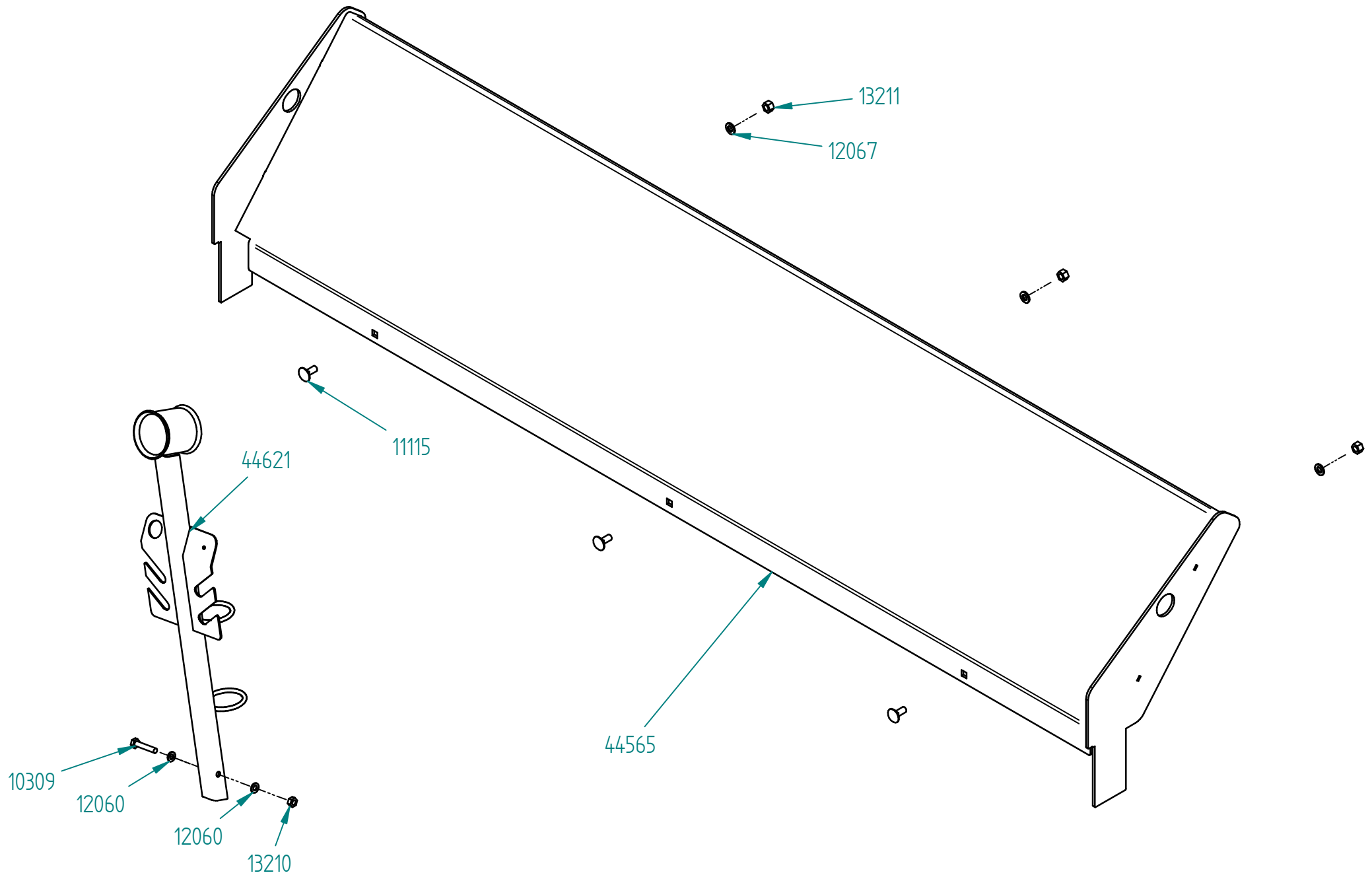
Feste av klave:
10368 Skrue M12x130
12067 Stoppskive M12
13211 Låsemutter M12

Feste av kasse:
10246 Skrue M8x25
12047 Stoppskive M8, utvendig
12147 Stoppskive $\Phi 24 \times 8,4 \times 2$, innvendig
13209 Låsemutter M8

Hull i kasse bores gjennom hull i brakett

EKSTRAUTSTYR: VERKTØYKASSE
EXTRAEQUIPMENT : TOOL BOX

DELENR. PART NO. TEILENR.	ANT. QTY. ANZ.	BETEGNELSE	DESCRIPTION	ANMERKNING	SPESIFIKASJON
44627	1	Verktøykasse med braketter og skruer	Tool box with mounting brackets and bolts etc.		
10246	4	Skrue	Bolt	M 8x25	
10368	2	Skrue	Bolt	M 12x130	
12047	4	Stoppskive	Washer	M 8	
12067	4	Stoppskive	Washer	M 12	
12147	4	Stoppskive	Washer	Ø 24/8,4x2	
13209	4	Låsemutter	Lock nut	M 8	
13211	2	Låsemutter	Lock nut	M 12	
44624	1	Opphengsbrakett høyre	Mounting, right		
44625	1	Opphengsbrakett venstre	Mounting, left		
44626	1	Verktøykasse	Tool box		
44637		Dør med lås for verktøykasse	Door with lock for Tool box		
44638		Lås for Verktøykasse	Lock		



**KLISTERMERKER
STICKERS**

DELENR. PART NO. TEILENR.	ANT. QTY. ANZ.	BETEGNELSE	DESCRIPTION	ANMERKNING	SPESIFIKASJON
16003	1	Klistermerke P-038	Sticker P-038		
16004	1	Klistermerke P-004	Sticker P-004		
16005	2	Klistermerke P-039	Sticker P-039		
16006	1	Klistermerke P-021	Sticker P-021		
16007	1	Klistermerke P-045	Sticker P-045		
16123		Fartsstriper pr.meter (svart)	Sticker, black		
16035	1	Klistermerke P-051	Sticker P-051		
16136	2	Klistermerke TX130	Sticker TT130	150x1000/hvit	
16213	1	Klistermerke Orkel uten vignett	Sticker Orkel	150x330 folie	
16215	1	Klistermerke Norsk kvalitet	Sticker Norsk kvalitet	100x215 / hvit	
16216	1	Klistermerke Felleskjøpet	Sticker Felleskjøpet		
16217	1	Klistermerke Orkel Direkte	Sticker Orkel Direkte		