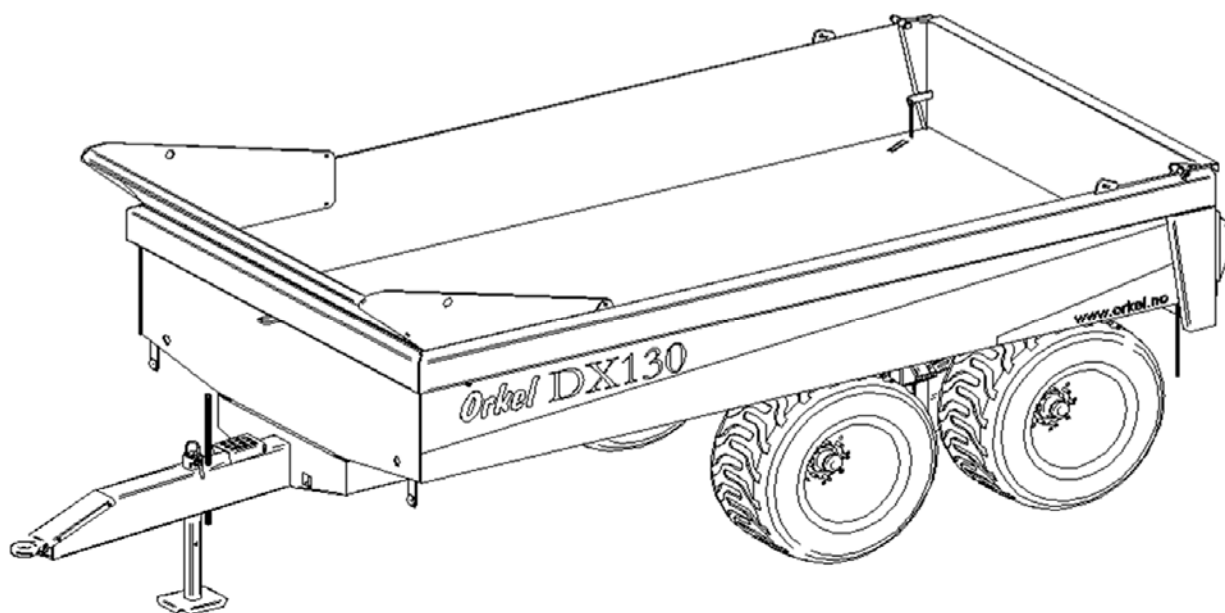


Orkel *DX130*

Tilhenger



(N) Deleliste

Fra serienr.: # 11413021

+ (N) Oppgi alltid serienr. ved delebestilling!

Instruksjoner for delebestillinger

Delene i figurene er merket med posisjonsnummer. I tabellteksten er posisjonsnumrene beskrevet. For å unngå misforståelser må hver delebestilling ha følgende opplysninger:

- Delenummer og delebetegnelse (i overensstemmelse med denne listen)
- Mengde av ønsket reservedel

Illustrasjonene og tekniske data er ikke forpliktende.

Serienummeret er preget inn i typeskilt på maskina. Garantisaker og reservedelsbestillinger kan ikke bearbeides uten opplysning om serienummer.

Orkel AS forbeholder seg retten til uten varsel å foreta konstruksjons- og/eller materialendringer.

Forhandler, Dealer, Händler

Produsent, Manufacturer, Hersteller

Orkel AS
N - 7320 FANNREM

DX 130

INNHold:

Side:

Underramme / Chassis	2. 798
Overramme / Plane and walls	2. 800
Tippsystem / Hydraulics for tip	2. 802
Bremsesystem / Hydraulic for brakes	2. 804
Bremsenav og hjul / Hub for brakes	2. 806
Lysutstyr / Light equipment	2. 810
Hydraulikk for bakluke / Hydraulics for rear wall	2. 812
Klistermerker / Stickers	2. 814

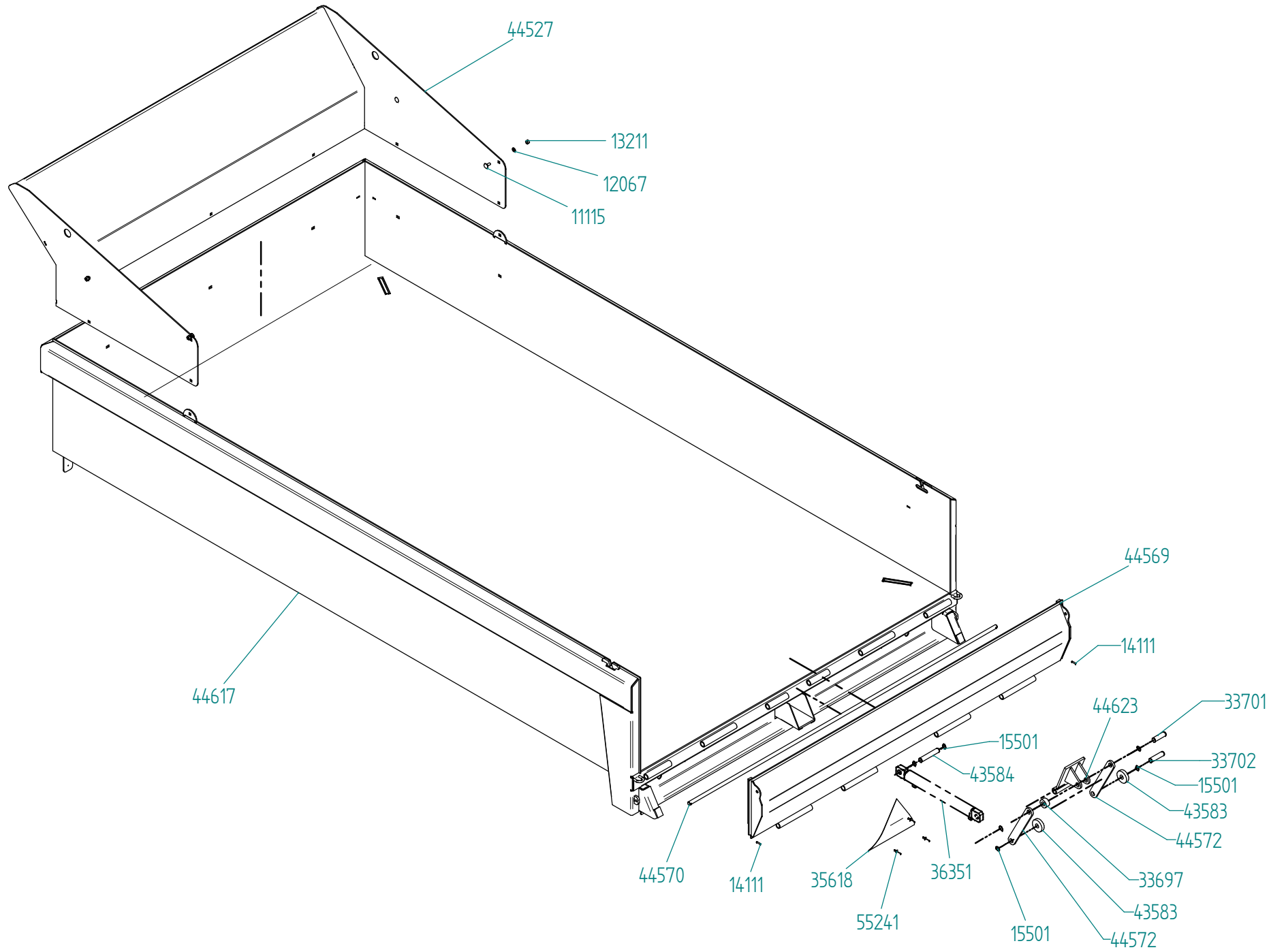
EKSTRAUTSTYR:

Side:

Strøluke / Flap wall	2. 816
Verktøykasse	2. 818

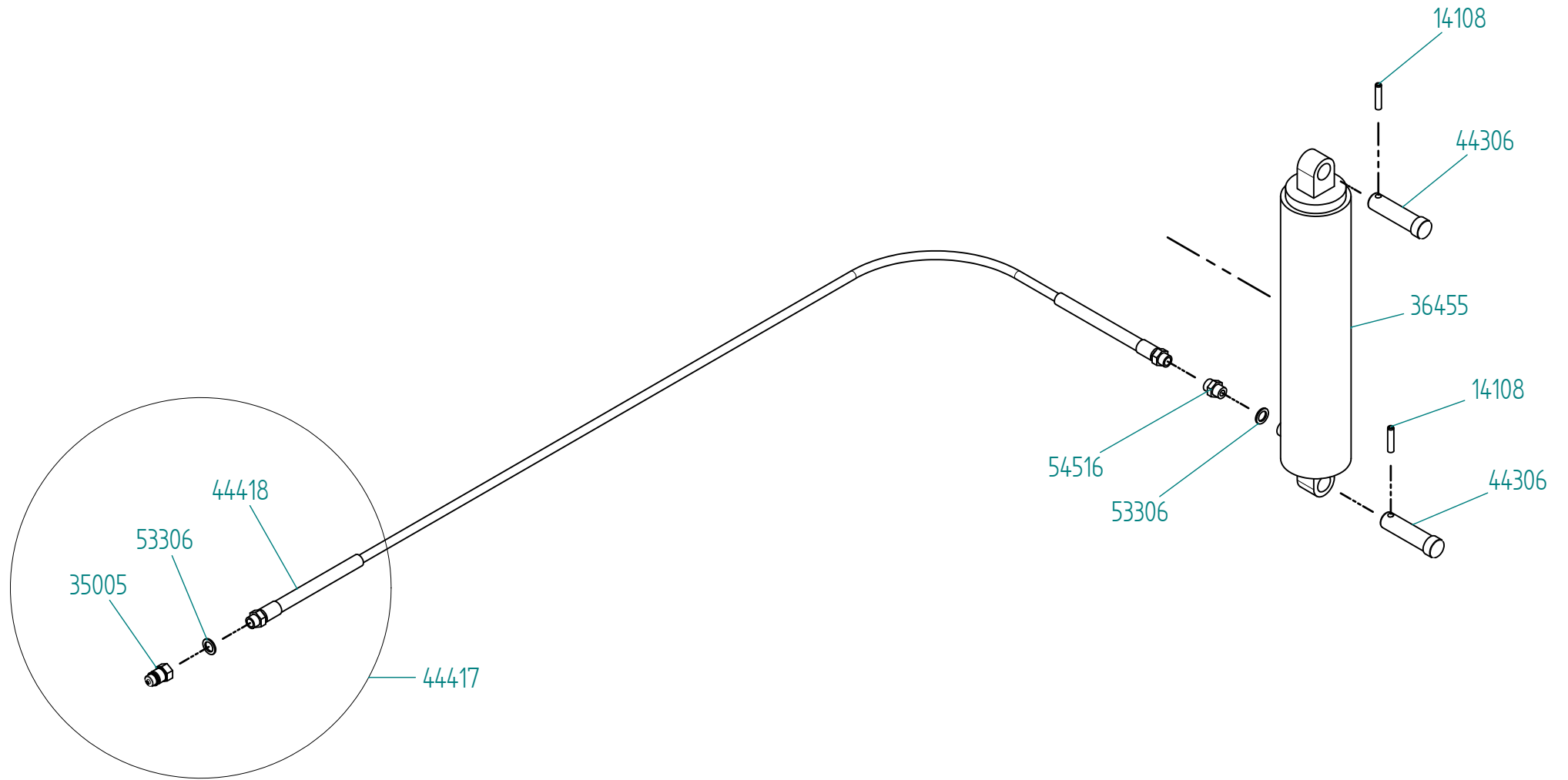
**UNDERRAMME
CHASSIS**

DELENR. PART NO. TEILENR.	ANT. QTY. ANZ.	BETEGNELSE	DESCRIPTION	ANMERKNING	SPESIFIKASJON
10244	4	Skrue	Bolt	M8x20	8.8
10309	1	Skrue	Bolt	M10x55	8.8
10346	2	Skrue	Bolt	M12x25	8.8
10498	1	Skrue	Bolt	M16x70	8.8
11307	2	Settskrue	Setscrew	M10x16	
12047	4	Stoppskive	Washer	M8	8.8
12060	2	Stoppskive	Washer	M10	
12178	2	Stoppskive	Washer	Ø37/13x3	8.8
12267	2	Fjærskive	Spring washer	M12	
13210	1	Låsemutter	Lock nut	M10	
13213	1	Låsemutter	Lock nut	M16	8.8
13402	2	Kronemutter	Crown nut	M 30	
14001	2	Smørenippel	Grease nipple	1/8" R	
14014	2	Smørenippel	Grease nipple	1/8" R 90°	
14206	2	Splint	Pin	M 6,3 x 80	
14302	3	Orepinne	Link pin	M6	
14750	4	Sjakkell	Schackle	6mm	
14804	2	Kjetting	Chain	4mm langlenket	Galv.
30064	1	Låsebolt for parkeringsfot	Bolt for parking foot		
35391	4	Hjul	Wheel	505/50 x 17	8 hulls, 14 lag
35629	2	Parkeringsklosse	Parking block		AL-KO
35639	4	Glidelager	Bearing	Ø 60/65	
35700	1	Dragløkke	Draw bar		
44634	4	Nav	Hub	S90TN8IC006	Side 2. 806
43228	2	Skive	Washer	Ø92/30,5x 10	
43510	2	Aksel	Shaft		
43513	2	Avstandsrør	Distance tube	Ø17,2/2,3	S355 MC
43610	1	Tippstøtte	Support		
43611	1	Parkeringsfot mod. 2006	Parking foot		
43808	2	Bolt for tipphengsel	Bolt		
44532	2	Hjul høyre	Wheel right	560/45R x 22,5	NOKIAN Country king, Ekstraustyr
44557	2	Hjul venstre	Wheel left	560/45R x 22,5	NOKIAN Country king, Ekstraustyr
44603	1	Underramme kpl.	Chassis complete		
44613	1	Deksel, drag	Cover		
44616	2	Boggikasse m/nav	Bogie		
44621	1	Slangeholder	Hose bracket		
62639	2	Autolist	Rubber moulding	L=35	4901



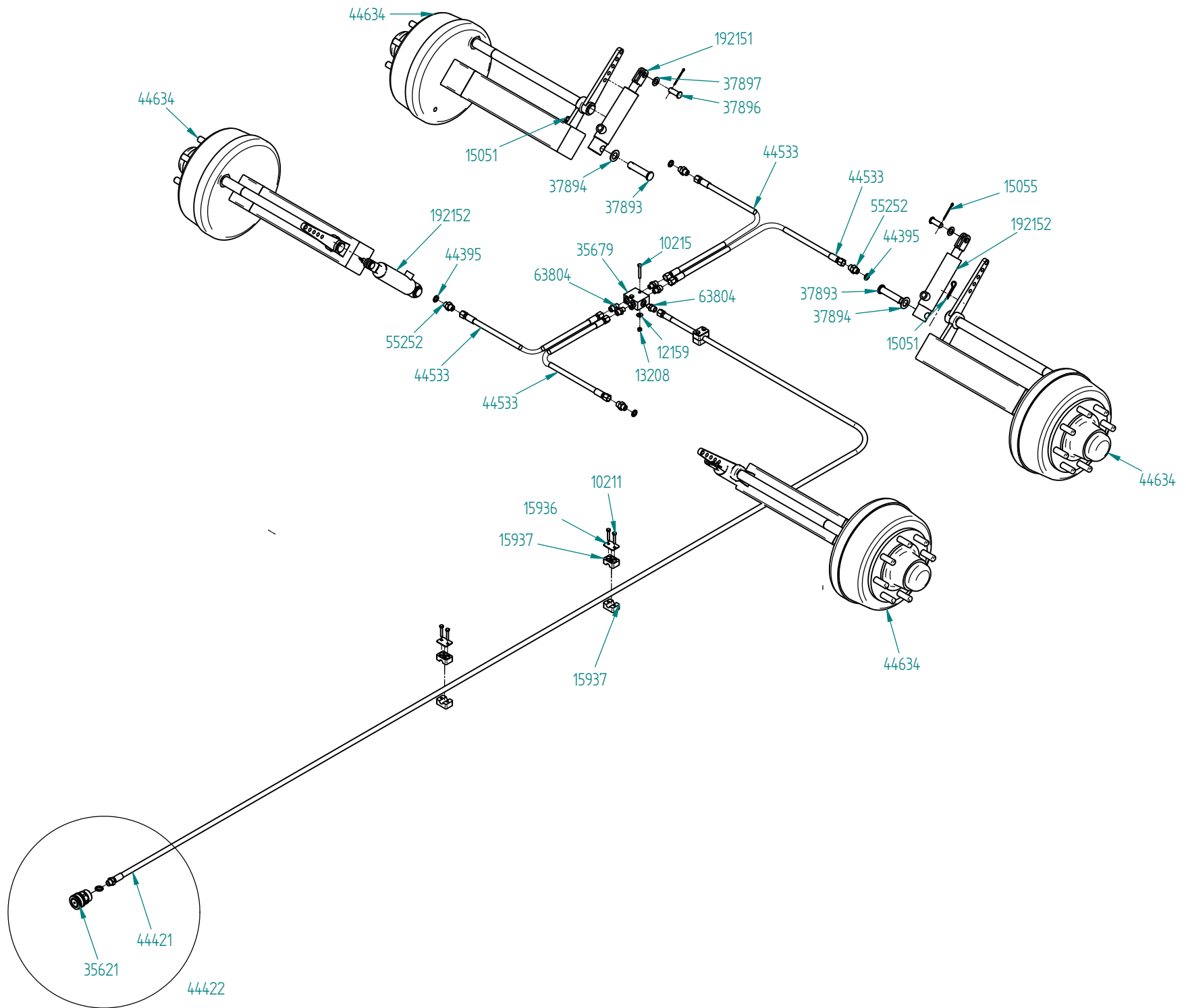
**OVERRAMME
PLANE AND WALLS**

DELENR. PART NO. TEILENR.	ANT. QTY. ANZ.	BETEGNELSE	DESCRIPTION	ANMERKNING	SPESIFIKASJON
11115	9	Skrue, låsehode	Bolt, locking head	M12 x 30	
12067	9	Stoppskive	Washer	M12	
13211	9	Låsemutter	Lock nut	M12	
14111	2	Spennhylse	Dowel pin	6x30	
15501	6	Seegering	Seegering	A25x1,2	
33697	1	Avstandsør luke	Distance tube		
33701	1	Bolt for stag/luke	Bolt		
33702	1	Aksel for sylinder/stag	Bolt		
35618	1	Varseltrekant	Warning sign		
36351	1	Sylinder	Cylinder	se side 2. 812	
44572	2	Stag	Bar		
43583	2	Rull	Roller		
43584	1	Aksel for sylinder/sleide	Bolt		
44527	1	Skvettkarm	Protection cover		
44569	1	Hydraulisk bakluke	Hydraulic rear wall		
44570	1	Bolt, hengsel	Bolt for hinge	Ø22x2413	
44617	1	Plan	Plane		
44623	1	Sylinderfeste bakluke	Cylinder attachment, rear wall		
55241	3	Popnagle	Pop rivet	Ø4,8x14,5	



**TIPPSYSTEM
HYDRAULICS FOR TIP**

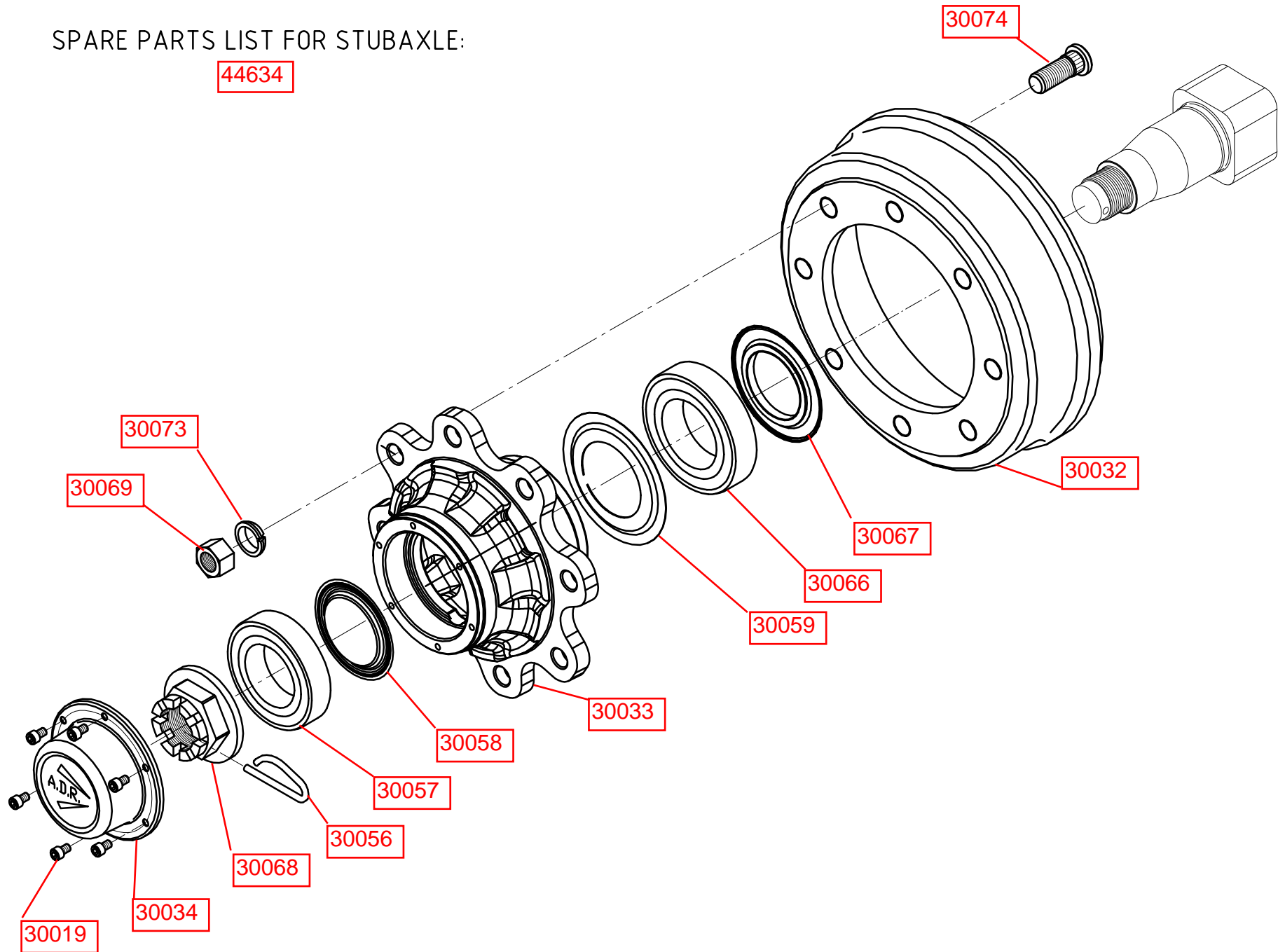
DELENR. PART NO. TEILENR.	ANT. QTY. ANZ.	BETEGNELSE	DESCRIPTION	ANMERKNING	SPESIFIKASJON
14108	2	Spennhylse	Dowel pin	M 10 x 50	
35005	1	Hannkobling	Male connection	1/2" innv., ISO standard	
36455	1	Tippsylinder	Cylinder		111454 NAT 5
36456		Pakningssett kpl.	Gasket set		
44306	2	Bolt f/tippsylinder	Bolt for cylinder		Ø 30 x 125
44417		Tippslange m/kobling	Hydr. Hose compl.	L = 4500	Deler/parts: 35005, 53306, 44418
44418	1	Hydraulikkslange	Hydr. Hose	L = 4500	1/2" 1/2"utv. x M22/1,5 innv.
53306	1	BSP-ring	Sealing disc	1/2"	
53306	1	BSP ring	BSP ring	1/2"	
54516	1	Nippel	Nipple	P - GES 15LR 1/2"	



**BREMSESYSTEM
HYDRAULIC FOR BRAKES**

DELENR. PART NO.	ANT. QTY.	BETEGNELSE	DESCRIPTION	ANMERKNING	SPESIFIKASJON
10211	6	Skrue	Bolt	M 6 x 35	
10215	2	Skrue	Bolt	M 6 x 45	
12159	2	Stopp-skive	Washer	Ø 18/6,4x1	
13208	2	Låsemutter	Lock nut	M 6	
15051	4	Hårnålssplint	Split pin	4mm x 50	
15055	4	Hårnålssplint	Split pin	3mm x 40	
15936	3	Topp-plate for klammer	Top piece for round pipe clamp	PS3 14-18mm	
15937	3	Klammer Polypropylen	Round pipe clamp	15mm	
35621	1	Hunnkobling for brems	Female fixing plug	3/8" innv.	med støvpropp
35679	1	Fordelingsblokk	Distributor		HG-743
37876		Bremseylinder kpl.	Brake cylinder compl.	Utv. m/innfesting	917 PIST AS
37891	4	Brakett for innfesting sylinder	Holder for cylinder		sveises på boggikasse s.2.798
37892	4	Bremseylinder	Brake cylinder		
37893	4	Bolt	Bolt	Ø19x90 m/hode og hull Ø4	
37894	4	Skive	Washer	Ø37x21x2	
37896	4	Bolt	Bolt	Ø14x42 m/hode og hull Ø3	
37897	4	Skive	Washer	Ø28x15x2	
44395	4	BSP skive, sink	BSP washer, zink		
44421	1	Hydraulikkslange	Hydr.hose	L=6900	1/4" 2 lags, 3/8" BSP utv.-10mm rør/M16x1,5 innv.
44422	1	Bremseslange med kobling	Hydr.hose for brakes compl.	deler /parts = 44421+35621+50605	
44533	4	Hydraulikkslange	Hydr.hose	L=800	1/4" 2 lags, 10mm rørM16/1,5 innv. ibe.
44634	4	Nav	Hub	ADR A90/650	S90TN8IC002
44639		Blokk m/nipler og skiver	Distributor compl.		35679+63804
50605	1	BS-ring	BS-ring	3/8"	
55252	4	Nippel	Nipple	P-GEV10 LR 3/8"	
63804	5	Nippel	Nipple	P-GES 10 LR 1/4"	

SPARE PARTS LIST FOR STUBAXLE:

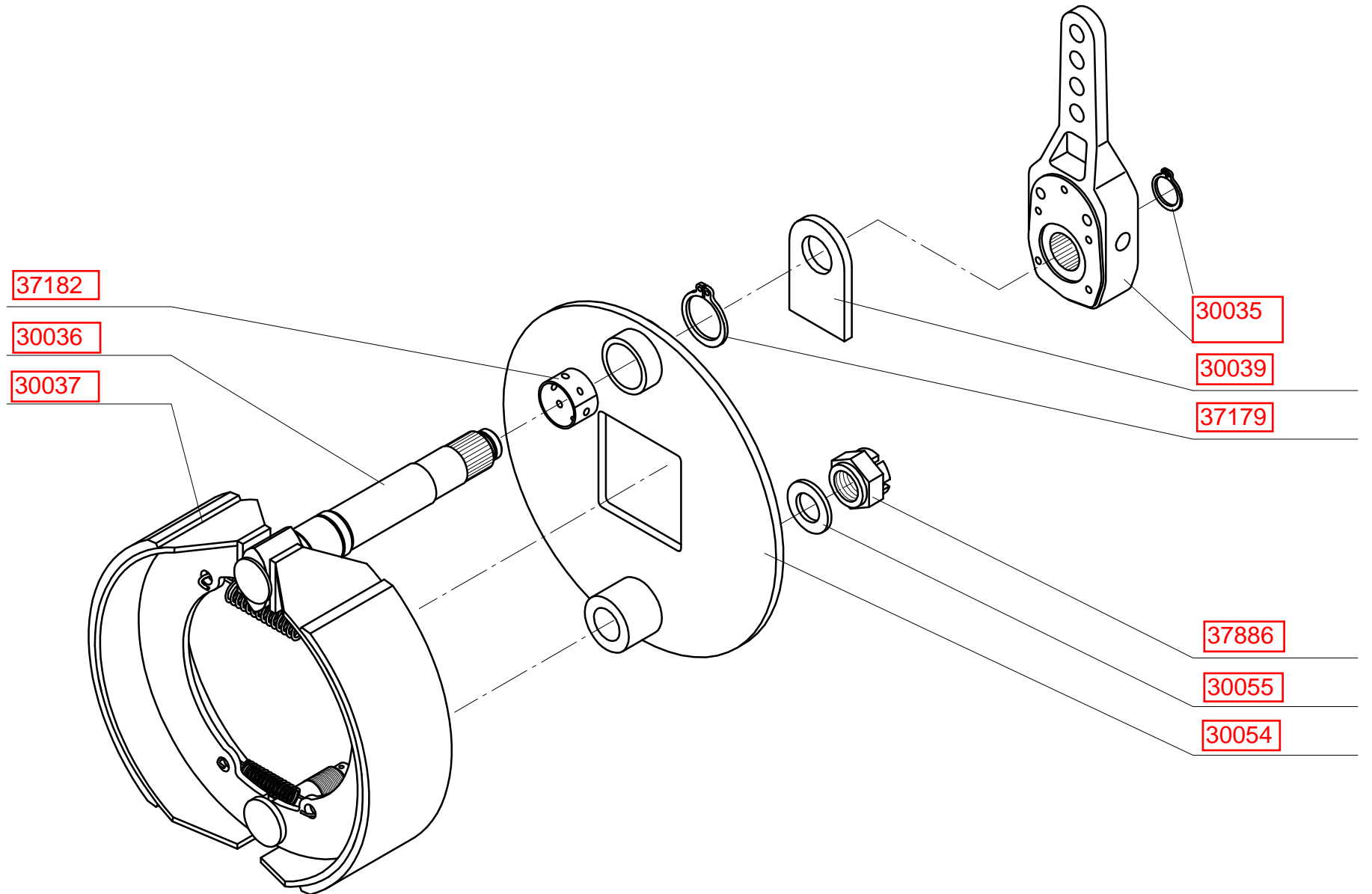


**NAV FOR BREMS OG HJUL
HUB FOR BRAKES**

DELENR. PART NO. TEILENR.	ANT. QTY. ANZ.	BETEGNELSE	DESCRIPTION	ANMERKNING	SPESIFIKASJON
44634	4	Nav kpl	Hub compl.	ADR 90/650	S90TN8IC002
30019	6	Skruer i navkapsel	Bolt		96308A0101
30032	1	Bremsetrommel	Brake drum		66LJB0804
30033	1	Navhus	Hub housing		61L8TD002
30034	1	Navkapsel	Hub cap		96308A0101
30056	1	Splint	Pin		58209
30057	1	Lager	Bearing		59132213
30058	1	Nilosring, ytre	Nilosring, iouter		5531091
30059	1	Nilosring, indre	Nilosring, inner		5511401
30066	1	Lager	Bearing		59132216
30067	1	Tetningsring	Sealing ring		5441401
30068	1	Kronemutter	Crown nut		57548B6
30069	8	Navmutter	Hub nut		57320B1
30073	8	Skive for navmutter	Washer for hub nut		574101
30074	8	Navbolt	Hub bolt		57120B4

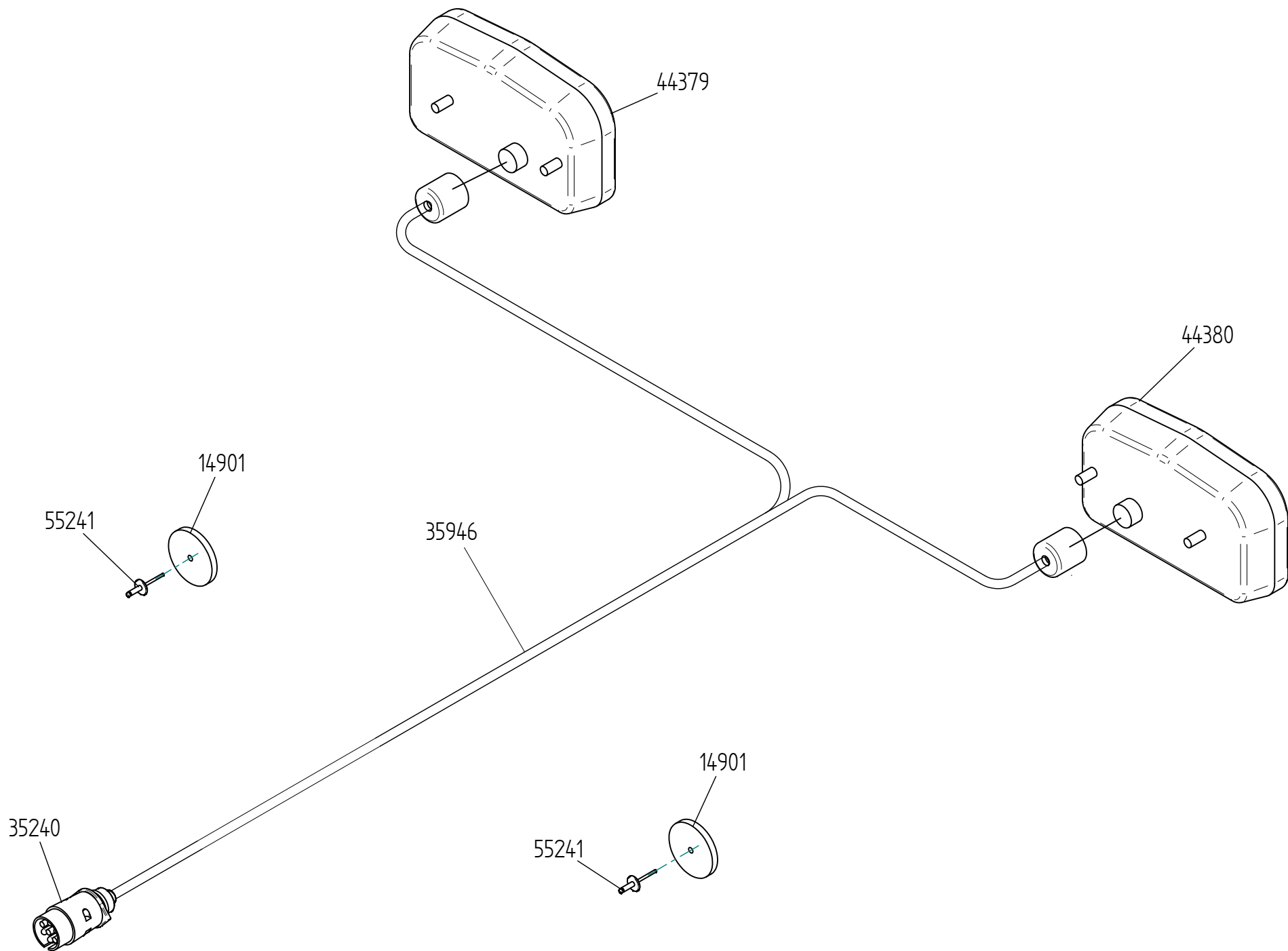
SPARE PARTS LIST FOR STUBAXLE:

44634



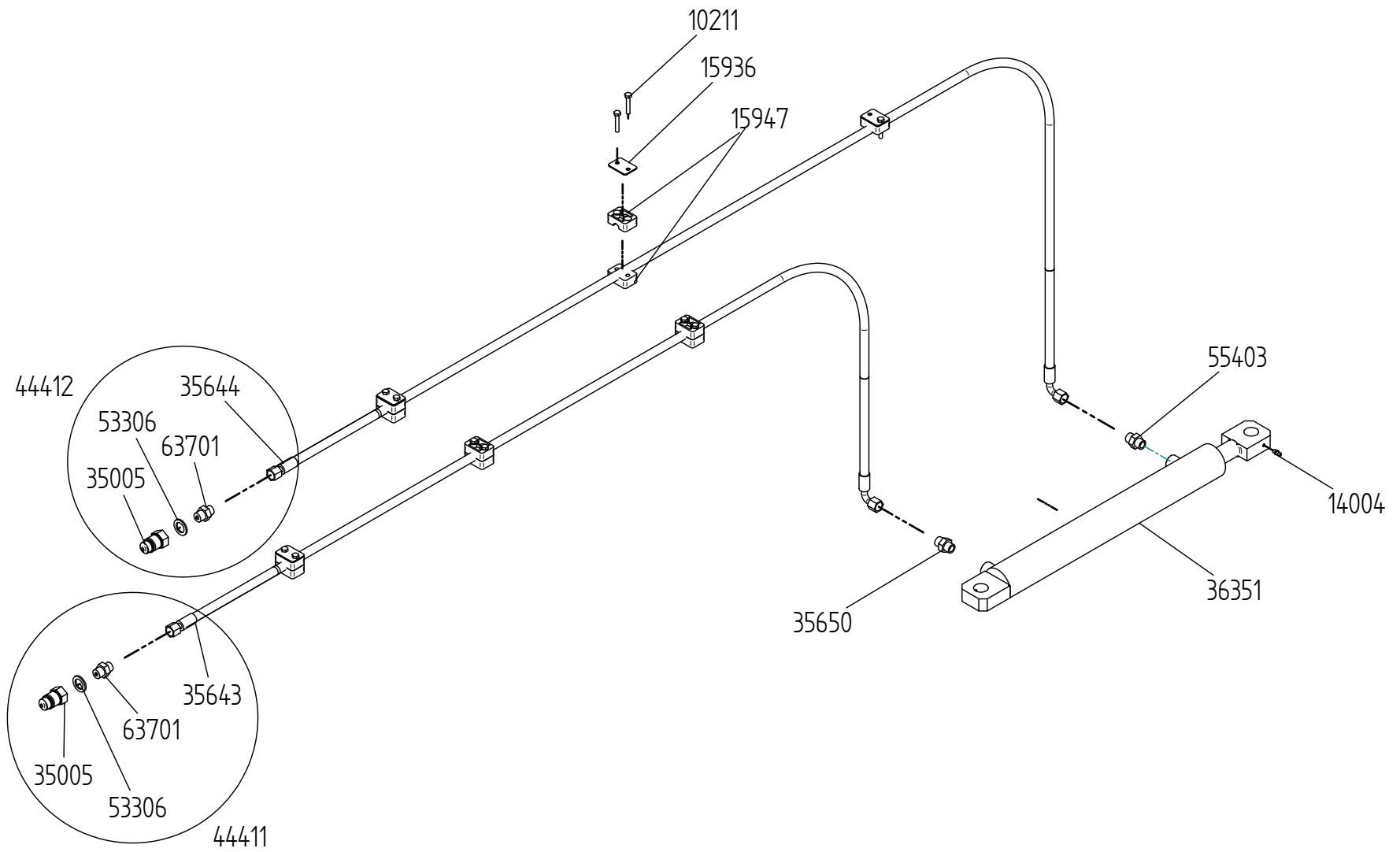
**NAV FOR BREMS OG HJUL
HUB FOR BRAKES**

DELENR. PART NO. TEILENR.	ANT. QTY. ANZ.	BETEGNELSE	DESCRIPTION	ANMERKNING	SPESIFIKASJON
30035	1	Bremsehevarm	Lever	Kit	RA9RQ0012
30036	1	Bremseaksling	Cam shaft		75A3553030
30037	2	Bremsesko	Brake shoe		731IC01
30039	1	Skive på bremseplate	Plate		74402104
30054	1	Bremseplate	Plate		741IC9013
30055	1	Skive	Washer		9800241
37179	1	Seegerring	Seeger		58513
37182	1	Hylse	Bushing		921B38
37886	1	Kronemutter	Crown nut		97124B1



**LYSUTSTYR
LIGHT EQUIPMENT**

DELENR. PART NO. TEILENR.	ANT. QTY. ANZ.	BETEGNELSE	DESCRIPTION	ANMERKNING	SPESIFIKASJON
44466	1	Lys kpl. sett	Light equipment compl.		
14901	2	Refleks rund	Reflector		VD 12W
35240	1	Støpsel	Plug	7 - polet kpl.	
35946	2	Kabel	Cable		L = 9500mm
35944	1	Lyspære posisjonslys	Bulb position light	12V - P21-5W	
44379	1	Lykt kpl. m/pærer, høyre	Light compl. w/bulbs, right		med hurtigkobling
44380	1	Lykt kpl. m/pærer, venstre	Light compl. w/bulbs, left		med hurtigkobling
44470	1	Lyspære blinklys, Gul	Bulb flashing indicator. Yellow	12V-PY21W	
44471	1	Lyspære bremslys	Bulb brake light	12V-R21W	
44472	1	Lyspære skiltlys	Bulb signboard light	12V-R10W	
55241	2	Popnagle	Pop rivet	Ø 4,8 X 14,5	
57565	19	Strips	Strips	185 x 4,4	

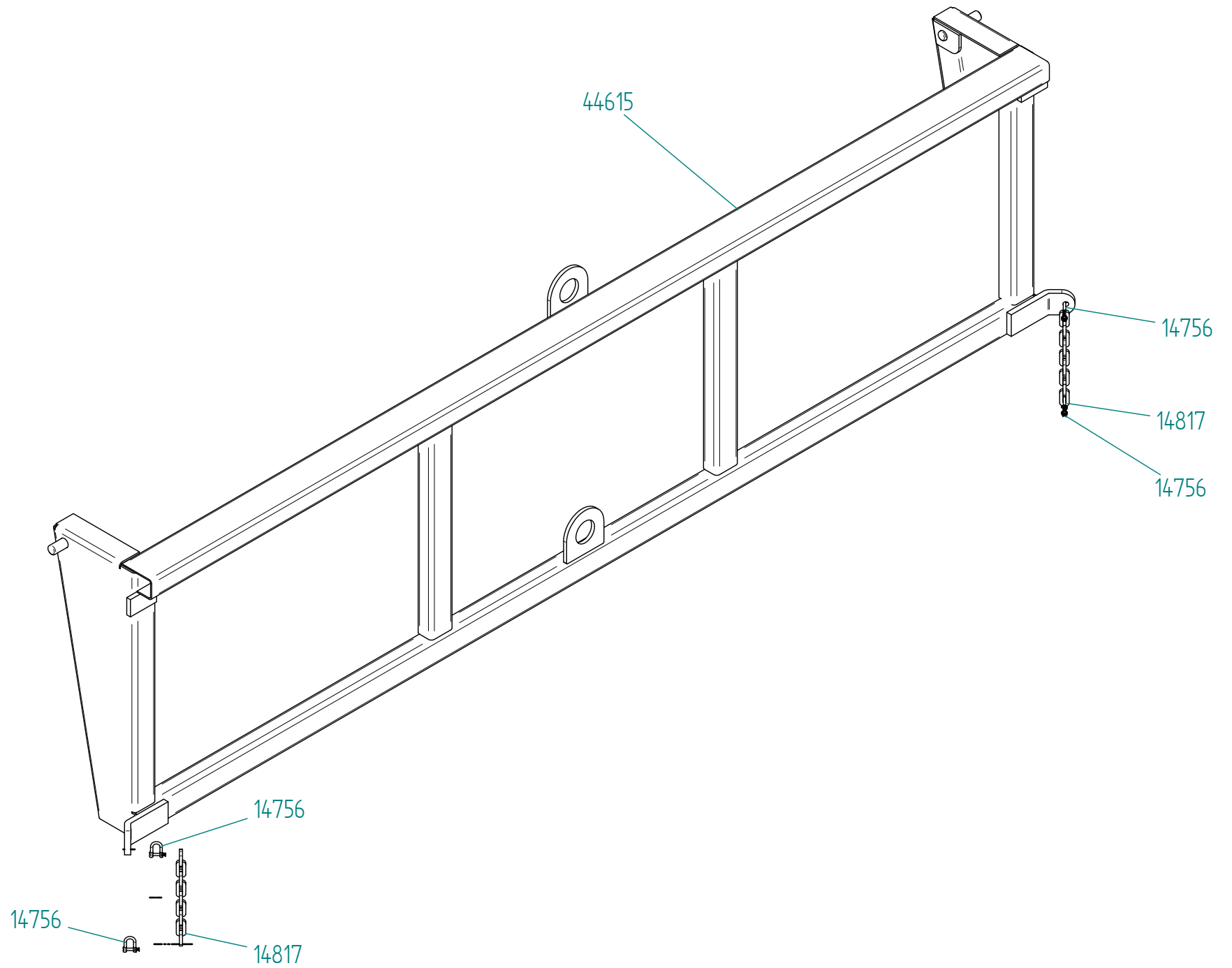


HYDRAULIKK FOR BAKKARM
HYDRAULICS FOR REAR WALL

DELENR. PART NO. TEILENR.	ANT. QTY. ANZ.	BETEGNELSE	DESCRIPTION	ANMERKNING	SPESIFIKASJON
44416		Hydraulikk for bakuke kpl. sett	Hydraulics for rear wall compl.		
10211	12	Skrue	Bolt	M 6 x 35	
14004	2	Smørenippel	Grease nipple	M 6 x 1	
15936	6	Topp-plate for klammer	Top piece for round pipe clamp		
15947	6	Klammer polypropylen	Round pipe clamp		
35005	2	Hannkobling	Male connection	1/2" innv.	ISO standard
35643	1	Hydraulikkslange	Hydr. Hose	L = 7500	1/4" M16/1,5innv. x M16/1,5 innv. 90°
35644	1	Hydraulikkslange	Hydr. Hose	L = 8000	1/4" M16/1,5innv. x M16/1,5 innv. 90°
35650	1	Nippel med struping	Nipple w/throttle	Struping 2mm	P - GES 10LR 3/8"
36351	1	Sylinder	Cylinder		CS 50/30 x 400 - A25A25
36352		Pakningssett kpl.	Sealing kit		
53306	2	BSP ring	BSP ring	1/2"	
55403	1	Nippel	Nipple	P - GES 10LR 3/8"	
57565	2	Strips	Strips		
63701	2	Nippel	Nipple	P - GES 10LR 1/2"	
44411		Hydraulikkslange med kobling	Hydr. Hose compl.	L = 7500	Deler/parts: 35005, 53306, 63701, 35643
44412		Hydraulikkslange med kobling	Hydr. Hose compl.	L = 8000	Deler/parts: 35005, 53306, 63701, 35644

**KLISTERMERKER
STICKERS**

DELENR. PART NO. TEILENR.	ANT. QTY. ANZ.	BETEGNELSE	DESCRIPTION	ANMERKNING	SPESIFIKASJON
16003	1	Klistermerke P-038	Sticker P-038		
16004	1	Klistermerke P-004	Sticker P-004		
16005	2	Klistermerke P-039	Sticker P-039		
16006	1	Klistermerke P-021	Sticker P-021		
16007	1	Klistermerke P-045	Sticker P-045		
16035	1	Klistermerke P-051	Sticker P-051		
16157	2	Klistermerke Orkel DX 130	Sticker Orkel DX 130	1090X180	Hvit tekst
16158	1	Klistermerke Stripe venstre	Sticker Stripe left	4500x405	Sort
16159	1	Klistermerke Stripe høyre	Sticker Stripe right	4500x405	Sort
16160	1	Klistermerke Stripe front	Sticker Stripe front	2500 x 390	Sort
16161	2	Klistermerke www.orkel.no	Sticker www.orkel.no	400x36	Sort tekst
16213	1	Klistermerke Orkel uten vignett	Sticker Orkel	150x330 folie	
16215	1	Klistermerke Norsk kvalitet	Sticker Norsk kvalitet	100x215 / hvit	



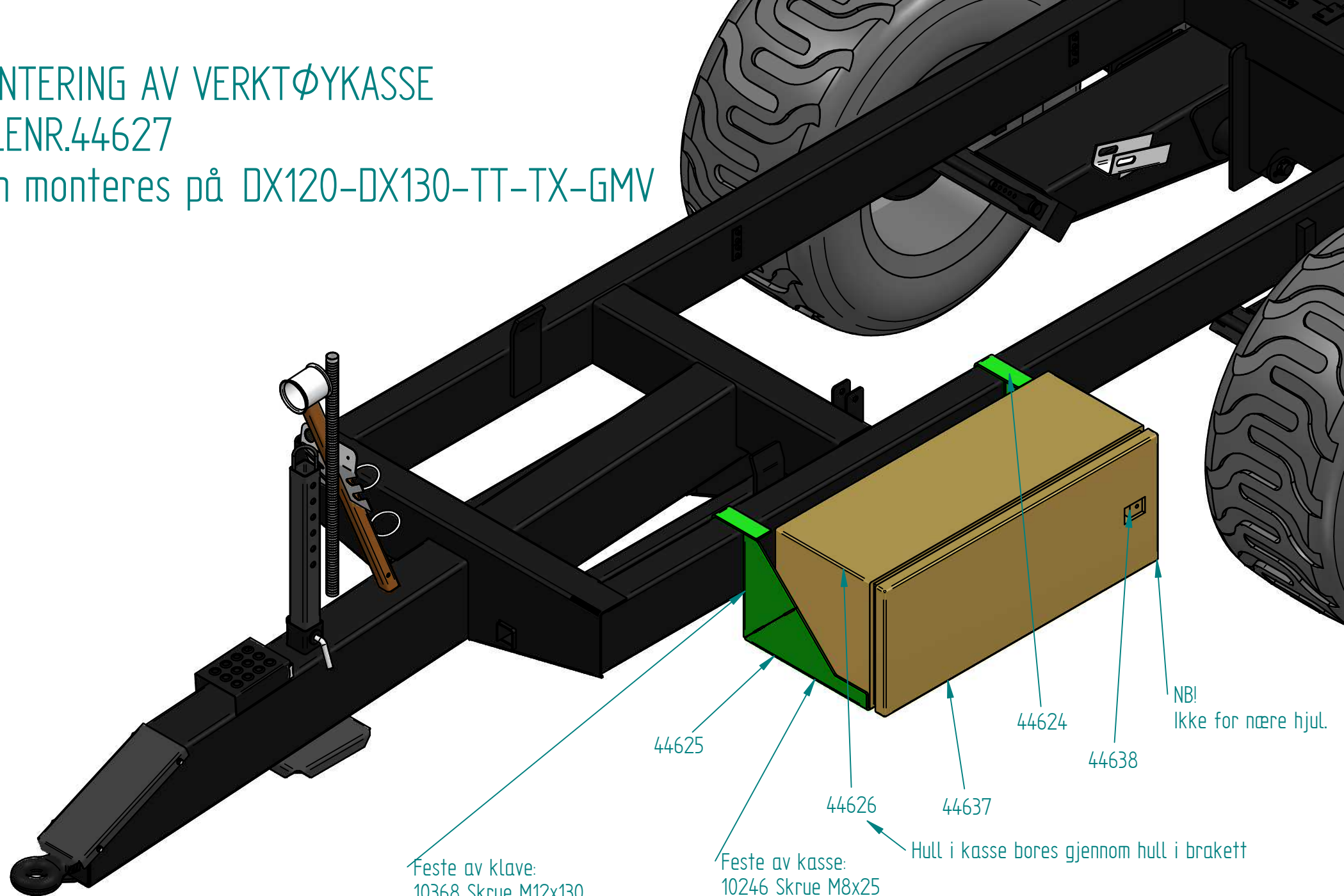
EKSTRAUTSTYR: STRØLUKE
EXTRAEQUIPMENT : FLAP WALL

DELENR. PART NO. TEILENR.	ANT. QTY. ANZ.	BETEGNELSE	DESCRIPTION	ANMERKNING	SPESIFIKASJON
44553	1	Strøluke kompl.	Flap wall compl.		
14756	4	Sjakkell	Schackle	WLL 0,75	
14817	2	Kjetting	Chain	L=320, 9 lenker / links	Alloy
44615	1	Strøluke	Flap wall		

MONTERING AV VERKTØYKASSE

DELENR.44627

Kan monteres på DX120-DX130-TT-TX-GMV



Feste av klave:
10368 Skruer M12x130
12067 Stoppskive M12
13211 Låsemutter M12

Feste av kasse:
10246 Skruer M8x25
12047 Stoppskive M8, utvendig
12147 Stoppskive $\Phi 24 \times 8,4 \times 2$, innvendig
13209 Låsemutter M8

Hull i kasse bores gjennom hull i brakett

NB!
Ikke for nære hjul.

EKSTRAUTSTYR: VERKTØYKASSE
EXTRAEQUIPMENT : TOOL BOX

DELENR. PART NO. TEILENR.	ANT. QTY. ANZ.	BETEGNELSE	DESCRIPTION	ANMERKNING	SPESIFIKASJON
44627	1	Verktøykasse med braketter og skruer	Tool box with mounting brackets and bolts etc.		
10246	4	Skruer	Bolt	M 8x25	
10368	2	Skruer	Bolt	M 12x130	
12047	4	Stoppskive	Washer	M 8	
12067	4	Stoppskive	Washer	M 12	
12147	4	Stoppskive	Washer	Ø 24/8,4x2	
13209	4	Låsemutter	Lock nut	M 8	
13211	2	Låsemutter	Lock nut	M 12	
44624	1	Opphengsbrakett høyre	Mounting, right		
44625	1	Opphengsbrakett venstre	Mounting, left		
44626	1	Verktøykasse	Tool box		
44637		Dør med lås for verktøykasse	Door with lock for Tool box		
44638		Lås for Verktøykasse	Lock		